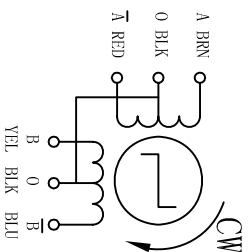
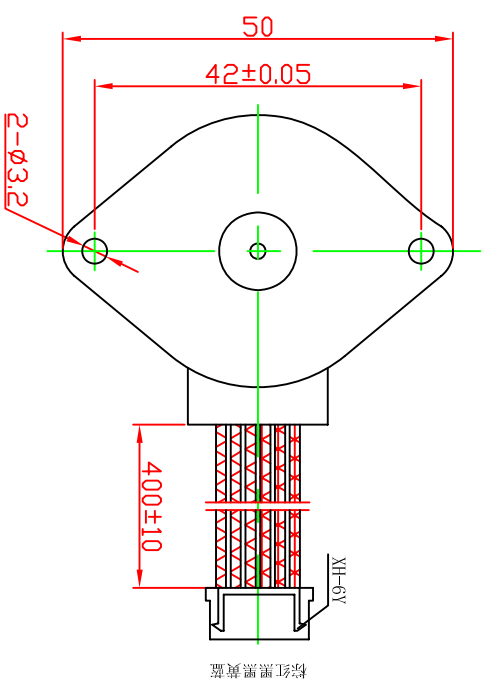
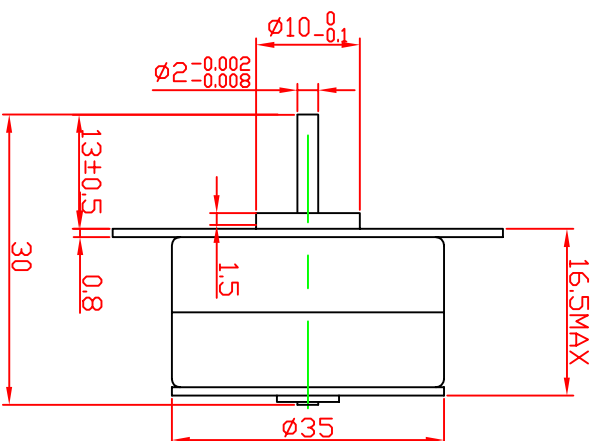


NO.	项目 Item	规格 Specification	条件 Condition
1	分配方式 Excitation	4-1-2	
2	额定电压 Rated Voltage	12V	
3	相数 No. of Phase	4	
4	每步转角 Step Angle	7.5°	
5	每转步数 No. of Step Per Revolution	48	
6	相电阻 Resistance Per Phase	12±7%Ω	At 20°C
7	电感 Inductance Per Phase	4.9±20%mH	参考值
8	相电流 Current Per Phase	1A	
9	保持转矩 Holding Torque	>340g. cm	
10	牵入启动频率 Pull-in Rate	1150pps MIN	
11	启动转矩 Pull-in Torque	250g. cm	At 200pps
12	绝缘电阻 Insulation Resistance	100MΩ MIN	At DC 500V
13	介电强度 Dielectric Strength	RMS for 2 Sec	At AC 650±50V
14	绝缘等级 Insulation Class	Class E	
15	工作温度 Operating Temp Range	-10°C~40°C	
16	贮存温度 Storag. Temp Range	-30°C~80°C	
17	定位力矩 Detent Torque	<40g. cm	
18	转动惯量 Rotor Inertia	<7.5g. cm <sup>2</sup>	
19	步距角精度 Stepping Accuracy	7.5° ±7%	
20	使用寿命 Life	3000h MIN	At 20°C 200pps
21	引出线规格 Lead Wire	UL1007 26#	耐温80°C
22	重量 Weight	68g	



驱动方式：(4-1-2相驱动)

Pin No.	WIRE COLOR	STEP							
		1	2	3	4	5	6	7	8
1	棕 BRN	-	-	-	-	-	-	-	-
2	红 RED	+	+	+	+	+	+	+	+
3	黑 BLK	+	+	+	+	+	+	+	+
4	蓝 YEL	-	-	-	-	-	-	-	-
5	黄 YEL	-	-	-	-	-	-	-	-
6	蓝 BRU	-	-	-	-	-	-	-	-

35BY48S081		比例		2:1	
设计	处数	更改文件号	工艺	签字	日期
审核			批准		
共 页			第 页		