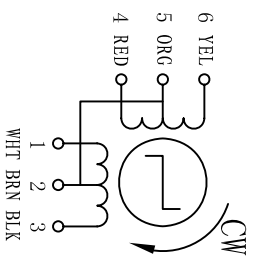
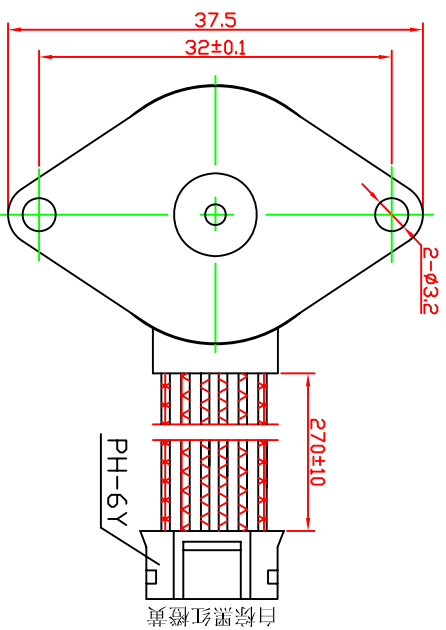
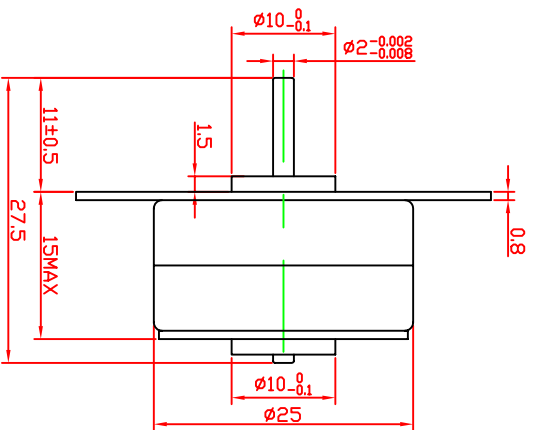


No.	项目 Item	规格 Specification	条件 Condition
1	分配方式 Excitation	2-2	
2	额定电压 Rated Voltage	5 V	
3	相数 No. of Phase	4	
4	每步转角 Step Angle	7.5°	
5	每转步数 No. of Step Per Revolution	48	
6	相电阻 Resistance Per Phase	10±10% Ω	At 20°C
7	电感 Inductance Per Phase	2.7±20% mH	参考值
8	相电流 Current Per Phase	0.5A	
9	保持转矩 Holding Torque	>120g. cm	
10	牵入起动频率 Pull-in Rate	750pps MIN	
11	起动转矩 Pull-in Torque	40g. cm	At 100pps
12	绝缘电阻 Insulation Resistance	100M Ω MIN	At DC 500V
13	介电强度 Dielectric Strength	RMS for 2 Sec	At AC 650±50V
14	绝缘等级 Insulation Class	Class E	
15	工作温度 Operating Temp Range	-10°C~40°C	
16	贮存温度 Storing Temp Range	-30°C~80°C	
17	定位力矩 Detent Torque	<45g. cm	
18	转动惯量 Rotor Inertia	<1.0g. cm ²	
19	步距角精度 Stepping Accuracy	7.5° ±7%	
20	使用寿命 Life	30000h MIN	At 20°C 100pps
21	引出线规格 Lead Wire	UL1061 28#	耐温80°C
22	重量 Weight	32g	



Pin No.	WIRE COLOR	STEP			
		1	2	3	4
1	白 WHT	-	-	-	-
2	棕 BRN	+	+	+	+
3	黑 BLK	-	-	-	-
4	红 RED	+	+	+	+
5	橙 ORG	-	-	-	-
6	黄 YEL	+	+	+	+

设计		更改文件号		工艺		日期		PM2515-03	
审核		批准		签字		日期		版本	
								A / 0	
								2:1	
								共 页 第 页	