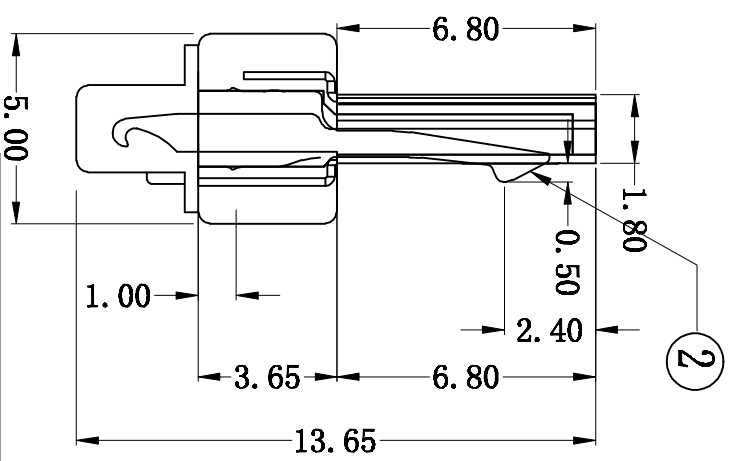
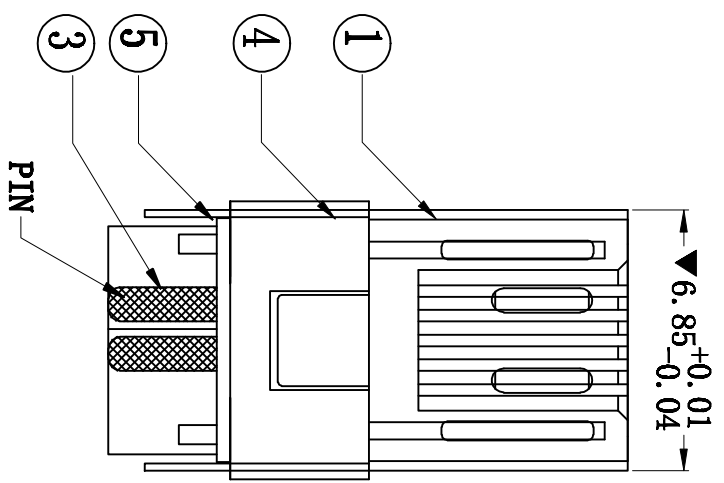
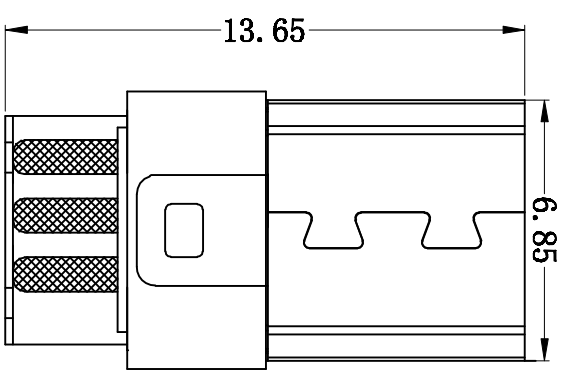
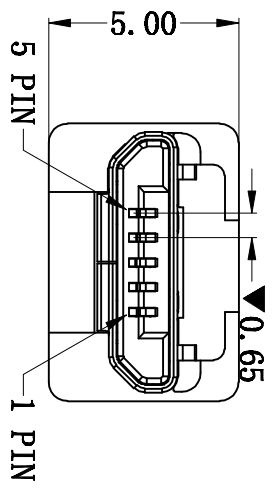


REV	DESCRIPTION	DATE	APPROVED
A0	初版发行	2016.01.09	TSQ



序号	材料规格
1	SUS201 T=0.2mm Ni 50u" Min 盐雾24H外壳
2	SUS201 T=0.35mm 清洗 无预断卡勾
3	LCP+30MG. F灰色 中翻护套
4	LCP+30MG. F灰色; C2680 T=0.2mm Au 1u" ; Ni 50u" ; Su 100u" Min 半成品

规格说明:
 1. 电气性能:
 额定电流: 1.0A CONTACT-
 额定电压: 30V DC
 额定电压: 100V AC MIN
 接触阻抗: 30M Ω MAX 耐久后40M Ω
 绝缘阻抗: 100M Ω MIN
 工作温度: -30° TO +60°

2. 机械性能:
 插入力: 35N MAX
 拔出力: 10N MIN 耐久后8N MIN 20N MAX
 端子保持力: 1.0KGf MIN
 耐久次数: 10000MIN.

TITLE :	Micro SpIn (5.0) 短体
PART NO.	
DWG NAME:	LCP端子黄铜1u"铜壳电接
TOLERANCE:	X ± 0.35 .X ± 0.30 .XX ± 0.25 .XXX ± 0.15 X ± 0° .X ± 9° .XX ± 1°

UNITS:	MM	SCALE:	1:1	SIZE:	A4	SHEET:	1/1	PROJECTION:	1st Angle	REV:	A0	APPD:	(核准)
东莞市连亘电子有限公司 DONGGUAN LIANGYI ELECTRONICS CO., LTD 东莞市谢岗镇长红工业路2-3楼 TEL: 0769-87682993 FAX: 0769-87682993													
DRAV:	(设计)	CHECK:	(审核)										