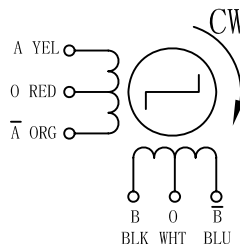
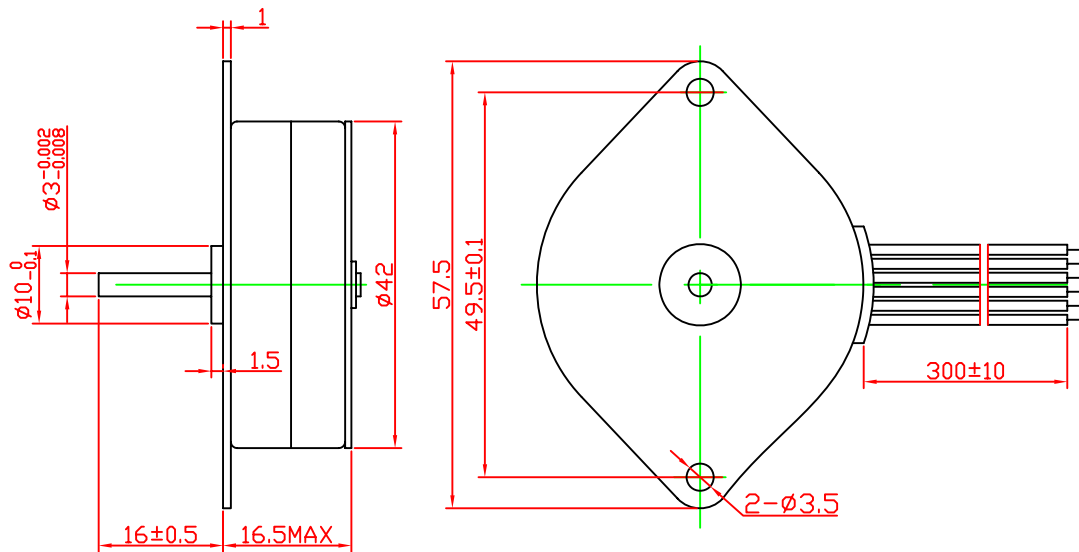


NO.	项目 Item	规格 Specification	条件 Condition
1	分配方式 Excitation	4-1-2	
2	额定电压 Rated Voltage	12V	
3	相数 No. of Phase	4	
4	每步转角 Step Angle	7.5°	
5	每转步数 No. of Step Per Revolution	48	
6	相电阻 Resistance Per Phase	60±7%Ω	At 20°C
7	电感 Inductance Per Phase	±20% μ H	At 1KHz (Ref)
8	相电流 Current Per Phase	0.2A	
9	保持转矩 Holding Torque		
10	牵入起动频率 Pull-in Rate		
11	起动转矩 Pull-in Torque		At 100pps
12	绝缘电阻 Insulation Resistance	100MΩ MIN	At DC 500V
13	介电强度 Dielectric Strength	RMS for 2 Sec	At AC 650±50V
14	工作温度 Operating Temp Range	-10°C~40°C	
15	贮存温度 Storage Temp Range	-30°C~80°C	
16	定位力矩 Detent Torque	<100g. cm	
17	转动惯量 Rotor Inertia	<9.6g. cm ²	
18	步距角精度 Stepping Accuracy	7.5° ±7%	
19	使用寿命 Life	3000h MIN	At 20°C 100pps
20	引出线规格 Lead Wire	UL1007 26#	
21	重量 Weight	g	
22	绝缘等级 Insulation Class	Class E	



Pin No.	WIRE COLOR	STEP								
		1	2	3	4	5	6	7	8	
1	黄 YEL	-	-							
2	黑 BLK		-	-	-					
3	红 RED	+	+	+	+	+	+	+	+	+
4	白 WHT	+	+	+	+	+	+	+	+	+
5	橙 ORG				-	-	-	-	-	-
6	蓝 BLU									

				42BY48S051							
标记	处数	更改文件号		签字	日期						
设计				工艺			标记	版本	比例		
审核				批准			A	B	A/0	1.5:1	
							共	页	第	页	
DONGZHENG MOTOR											