

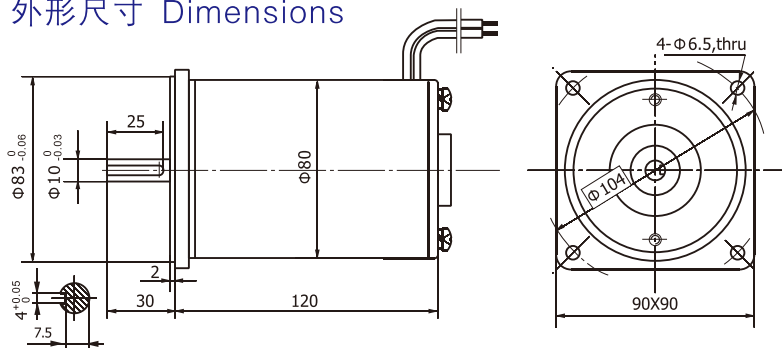
## 80ZY115永磁直流电动机 80ZY115 Brushed DC Motor

### ● 产品特点和用途 Description of The Product

直径80mm的永磁直流电动机，密封结构，适合于各种要求低噪音的使用场合。

80MM OD PMDC motor, totally enclosed, used in occasions which require motors with low noise.

### ● 外形尺寸 Dimensions



### ● 电动机主要技术参数 Motor Technical Data

电机型号 TYPE	额定电压 Rated voltage VDC	空载转速 No-load speed r/min	空载电流 No-load current A	额定转速 Rated speed r/min	额定转矩 Rated torque N.m	输出功率 Output power W	额定电流 Rated current A	堵转转矩 Stall torque N.m	堵转电流 Stall current A
80ZY115-1234	12	3400	1.5	2890	0.14	42	5.0	0.65	22
80ZY115-2420	24	2000	0.3	1700	0.32	57	3.5	1.5	16
80ZY115-2430	24	3000	0.5	2600	0.44	120	7.5	2.0	33