

# 外形图

参考文件: NO. 0909081

文件编号: GC-QR34369-21

版本: B

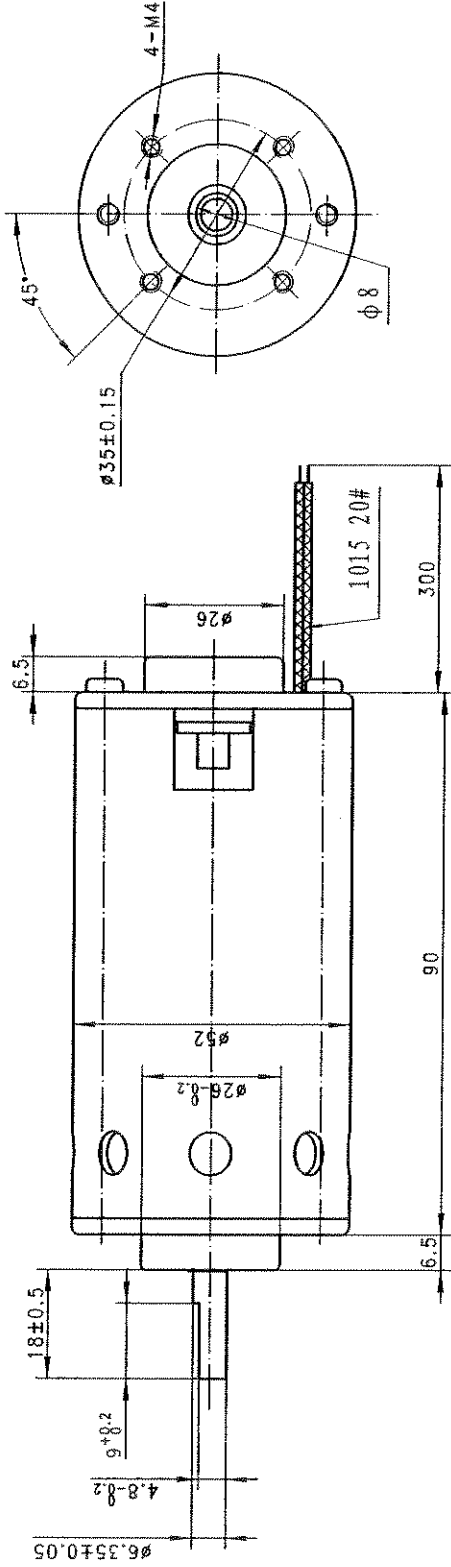
电机型号

DYD3430D024

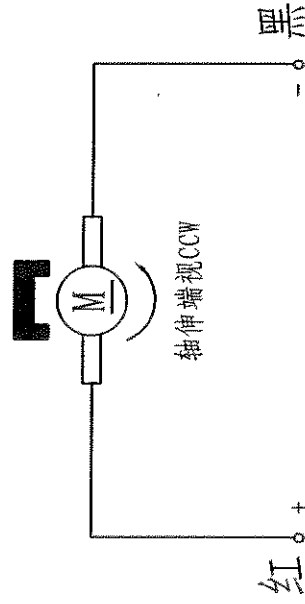
产品代号

电压/频率

24V/DC



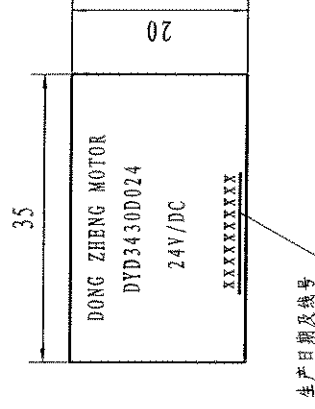
接线图:



备注:

- 1、电机轴间间隙  $\leq 0.1\text{mm}$ 。
- 2、电机应运转灵活。
- 3、电机运转无异音。
- 4、标贴如右图所示:

客户签章



# 电机性能参数表

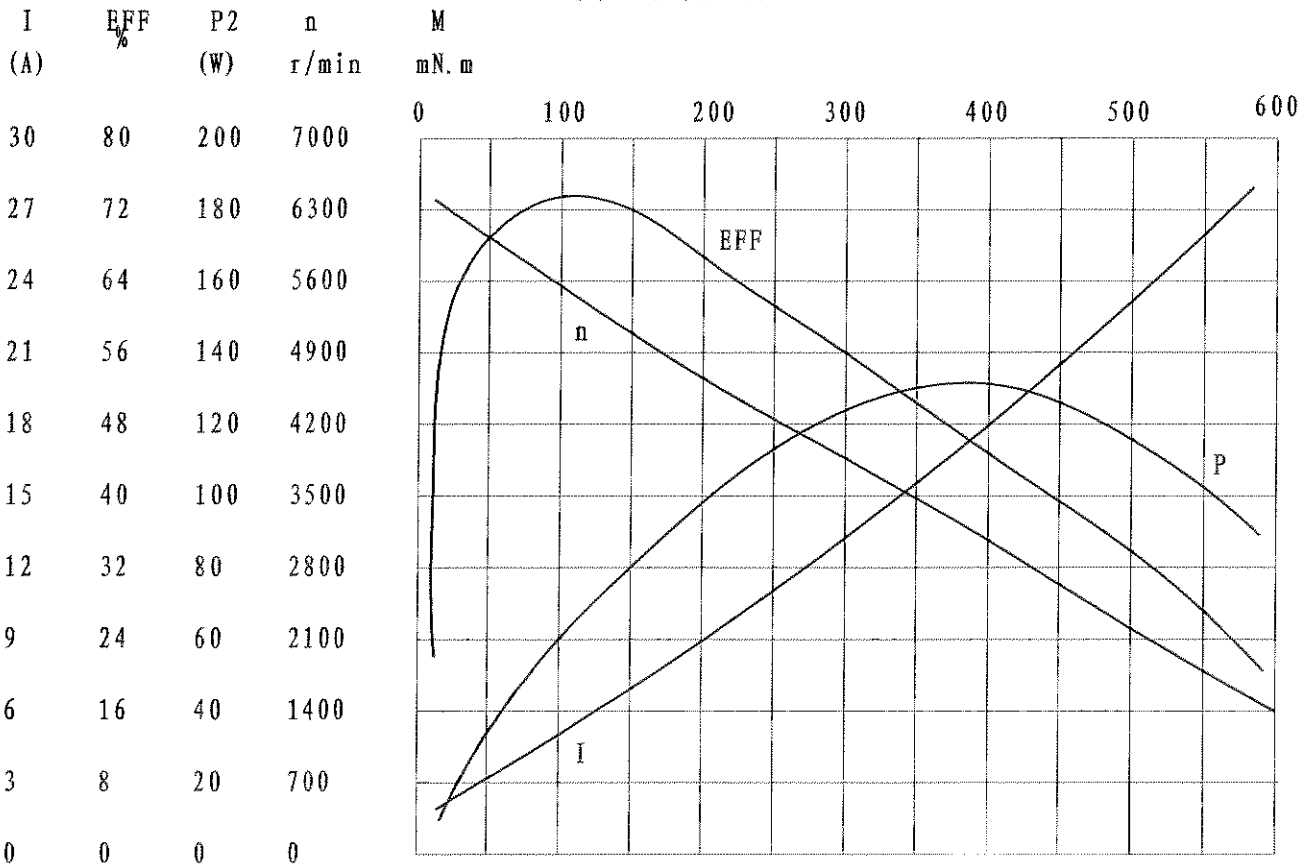
参考文件: NO.0909081

文件编号: GC-QR34369-11

版本: B

电机型号	DYD3430D024	产品代号		电压 / 频率	24V/DC
1. 空载功率:	CCW: 18	(参考)			W
2. 空载转速:	CCW: 6650 ± 350				R. P. M
3. 空载电流:	CCW: <0.95				A
4. 额定扭矩:	115.3 (最大效率时)	带A9负载风叶测试CCW			mN.m
5. 负载输出功率:	64.8	122	(参考)		W
6. 负载转速:	5368	5200 ± 200		R. P. M	
7. 负载电流:	3.7	5.2 ± 0.8		A	
8. 最大效率:	72.7				%
9. 耐压测试:	1000 VAC	1Sec	1mA		

## 测试曲线



客户签章