



深圳宗泰电子有限公司

SHENZHEN ZANTY ELECTRONICS Co., Ltd.

设计

审核

批准

名称

SPECIFICATION

部门

技术部

版本

B

页次

1/4

CUSTOMER:

PART NO.: SDO-1240L-06A08

CUSTOMER PART NO.:

1. 适用范围 (scope)

本规格书仅适用于直流螺线SDO-1240L-06A08

THIS SPECIFICATION APPLIES TO A DC SOLENOID FOR AS SDO-1240L-06A08

2. 标准试验条件 (STANDARD TEST CONDITION)

2-1 环境 (AMBIENCE) 周围温度 (AMBIENCE TEMP): 20 ± 2°C

相对湿度 (RELATIVE HUMIDITY): 65 ± 5%

大气压 (ATMOSPHERIC PRESSURE): 1013mbar

2-2 试验负载 (LOAD) 负载 (COUNTER WEIGHT)

2-3 电源 (POWER) 稳定电源 (电压变动1mVrms MAX)

<STEADY POWER (RIPPLE VOLTAGE 1mVrms MAX)>

2-4 试验方法 (TEST POSTURE)

(1) 吸引力: 滑杆处于垂直位置, 负载向下

(ATTRACTING FORCE: PLUNGER TO BE VERTICAL AND LOAD DOWN)

(2) 残留吸引力: 滑杆处于垂直位置, 负载向下

(RESIDUAL MAGNETISM PLUNGER TO BE VERTICAL AND LOAD DOWN)

(3) 保持力: 滑杆处于垂直位置, 负载向下

(HOLDING FORCE: PLUNGER TO BE VERTICAL AND LOAD DOWN)

3. 外形图 (APPEARANCE)

3-1 外形尺寸: 参照附图。图号: SDO-1240L-06A08

(DIMENSION SEE THE ATTACHMENT. DRAWING NO. SDO-1240L-06A08)

4. 额定参数 (RATED VOLTAGE)

4-1 电压 (VOLTAGE): DC6V

4-2 电流 (CURRENT): 0.75A (at DC6V 20°C)

4-3 功率 (WATTAGE): 4.5W

4-4 使用电压范围: DC6V ± 10%

4-5 直流电阻 (DC RESISTANCE): 8Ω ± 10% (周围温度20°C)

4-6 工作循环 (DUTY CYCLE): 连续通电

4-7 绝缘等级 (INSULATION CLASS): E类 (CLASS)

NO.	日期	更改内容	修订	审核	NO.	日期	更改内容	修订	审核
1					1				
2					2				



深圳宗泰电子有限公司

SHENZHEN ZANTY ELECTRONICS Co., Ltd.

设计

审核

批准

名称

SPECIFICATION

部门

技术部

版本

B

页次

2/4

CUSTOMER:

PART NO.: SDO-1240L-06A08

CUSTOMER PART NO.:

* 5. 电气特性 (ELECTRONICAL CHARACTERISTICS)

5-1 吸引力 (ATTRACTING FORCE)

行程 (STROKE)	DC - 6V(初始值)
4mm	200gf (MIN)
mm	gf (MIN)

5-2 残留吸引力

(RESIDUAL MAGNETISM)

在DC-6V下, 滑杆的重量加上50gf(垂直方向)

AFTER DC-6V APPLIED SHALL BE RETURN AT WEIGHT OF PLUNGER AND 50gf (PERPENDICULAR DIRECTION)

5-3 绝缘电阻

(INSULATION RESISTANCE)

线圈和框架间100MΩ (DC500V 常规温度/湿度)

BETWEEN COIL AND FRAME DC500V NORMAL TEMP/HUMIDITY, 100MΩ MEGGER

5-4 耐电压

(DIELECTRIC STRENGTH)

线圈和框架间AC500V(50/60Hz) 1Min或

AC600V(50/60Hz) 1Sec(击穿电流1mA)

BETWEEN COIL AND FRAME AC500V(50/60Hz) 1Min OR

AC600V(50/60Hz) 1Sec(1mA)

5-5 温升

(TEMPERATURE RISE)

在额定电压DC-6V下, 温升为65℃ Max

AFTER DC-6V APPLIED BY RESISTANCE METHOD 65 deg MAX

5-6 寿命

(LIFE)

典型值为50万次(通1秒, 断1秒)

REPETITIVE OPERATION FOR 0.5MILLION CYCLE

(ON: 1sec OFF: 1sec AS ONE CYCLE)at DC 6V

5-7 引线强度

(LEADWIRE STRENGTH)

当施加1kgf(30秒)时, 不允许线断

BROKEN WIRE OR TERMINAL CLEARANCE SHALL NOT BE ALLOWED

WHEN 1Kgf FOR 30sec IS APPLIED IN ANY DIRECTIONS

5-8 工作温度、湿度

(OPERATING TEMP/HUMIDITY)

- 5℃ ~ 45℃, 5% RH ~ 85%RH

NO.	日期	更改内容	修订	审核	NO.	日期	更改内容	修订	审核
1	06.5.23	添加电气特性	张国庆		1				
2					2				



深圳宗泰电子有限公司

SHENZHEN ZANTY ELECTRONICS Co., Ltd.

设计			
审核			
批准			
部门	技术部		
版本	B	页次	3/4

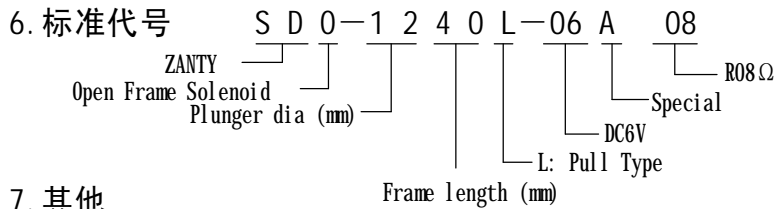
名称

SPECIFICATION

CUSTOMER:

PART NO.: SDO-1240L-06A08

CUSTOMER PART NO.:



7. 其他

7-1 如果产品规格或制造方法需作变动，双方应协商决定其位置、预期结果及变动时效。

变动后应及时将产品规格书更新 目前正在使用

IF A SPECIFICATION、PARTS OR MANUFACTURING METHOD REQUIRES A CHANGE、BOTH PARTIES SHALL DETERMINE THE POSITION、RESION、EXPECTED RESULT RESULT AND TIMER OF THE CHANGE BY MUTUAL AGREEMENT。A NEW SPECIFICATION STATING THE CHANGE SHALL BE EXCHANGED。

THE SPECIFICATION VERSION SHALL BE UPDATED AFTER THE CHANGE。

7-2 使用频率 用途 使用场合 正常动作

NO.	日期	更改内容	修订	审核	NO.	日期	更改内容	修订	审核
1					1				
2					2				



深圳宗泰电子有限公司

SHENZHEN ZANTY ELECTRONICS Co.,Ltd.

设计

审核

批准

名称

SPECIFICATION

部门

技术部

版本

B

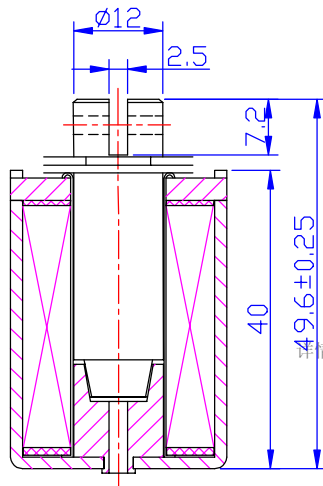
页次

4/4

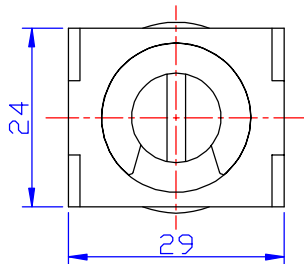
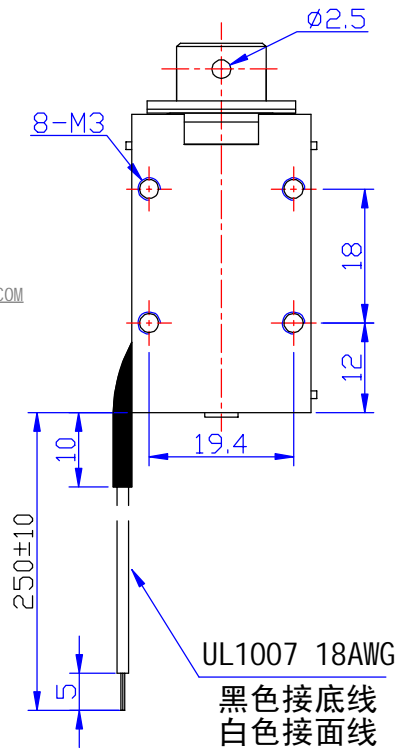
CUSTOMER:

PART NO. : SDO-1240L-06A08

CUSTOMER PART NO. :



您正在使用
ZwCAD 2007 试用版
详情请查阅WWW.ZWCAD.COM



技术要求:

1. 未注尺寸按IT14.
2. 按客户要求捺印.

NO.	日期	更改内容	修订	审核	NO.	日期	更改内容	修订	审核
1					1				
2					2				