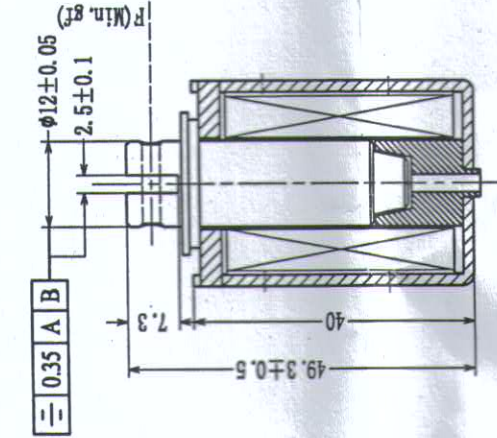
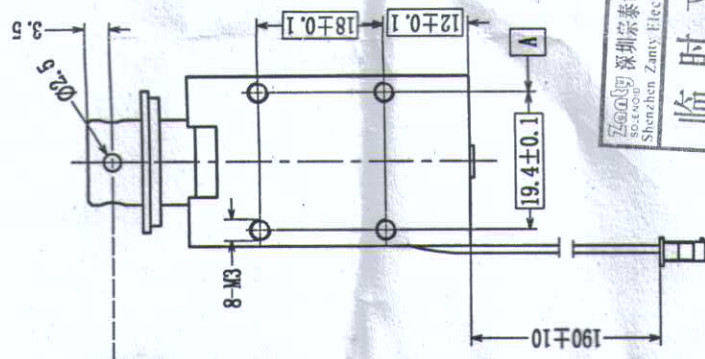


技术变更 (ENC)	修改日期	修改人
变更内容		
标记		

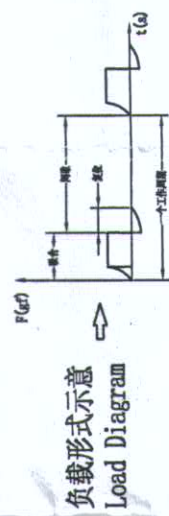
吸合状态



释放状态



Zeon 宗泰电子有限公司
Shenzhen Zantay Electronics Co., Ltd.
临时文件
受控日期: 13年7月2日



No.	项目 Item	参数 Parameter
1	工作环境温度, 湿度 OPERATING AMBIENCE TEMP/HUMIDITY	-5℃~+45℃, 5%~85%RH
2	储存环境温度, 湿度 STORE AMBIENCE TEMP/HUMIDITY	-20℃~+65℃, 5%~60%RH
3	绝缘电阻 INSULATION RESISTANTOR	DC500V, ≥100MΩ (线圈和骨架之间) DC500V, ≥100MΩ (线圈和外壳之间)
4	耐压 DIELECTRIC STRENGTH	AC1000V 50Hz/60Hz-1秒, 漏电流最大3mA (线圈和外壳之间) AC1000V 50Hz/60Hz-1Min. Leaking Current Max. 3mA (BETWEEN COIL AND FRAME)
5	绝缘等级 INSULATION CLASS	B级 (130℃) Class B(130℃)
6	功耗 WATTAGE	电流 (CURRENT): 0.75A 功率 (WATTAGE): 4.5W
7	额定电压范围 OPERATION VOLTAGE	DC6V ± 10%
8	电阻 RESISTANCE	8 Ω ± 10% (20° C)
9	行程-驱动力 STROKE-FORCE	行程 STROKE 0mm ≥800gf 5mm ≥90gf
11	寿命 LIFE	50万次 (通1秒, 断1秒为一次, 空载)
12	温升 TEMPERATURE RISE	70℃ (通1秒, 断1秒, 2小时, 空载)
13	环保 RoHS	RoHS
14	引线强度 LEADING STRENGTH	1kgf-60秒, 导线正常. 1kgf APPLIED LEAD WIRE FOR 60 Sec. NO ABNORMALITY HAPPENS.
15	工作循环 DUTY CYCLE	连续通电
16	防护等级 DEGREE OF PROTECTION	IP00
17	耐腐蚀性 CORROSION RESISTANCE	≤72小时 (中性盐雾试验 GB6458-86) ≤72h (Neutral Salt Spray Test GB6458-86)
18	电源输入极性 POWER INPUT POLARITY	无

备注: 上表中的3~12项规格参数是在室温20~25℃, 相对湿度65%RH±5%, 1个标准大气压条件下, 产品水平放置测试
ABOVE 3~12 ITEM ARE AT ROOM TEMPERATURE IN THE 20~25℃, RELATIVELY MODEST 65%RH±5% A STANDARD ATMOSPHERIC PRESSURE CONDITION, THE LEVEL OF PRODUCT PLACEMENT TEST.

注: 带“□”尺寸为重要尺寸

Zeon 宗泰电子有限公司 SHENZHEN ZANTAY ELECTRONICS Co., Ltd.		设计 (DESIGN)	审核 (CHECK)	批准 (APP'D BY)
尺寸 (DIM)	公差 (TOL)	比例 (SCALE)	重量 (WEIGHT)	规格书 SPECIFICATION
图号 (Dwg. No.)	版本 (REV.)	比例 (Scale)	重量 (Weight)	规格书 SPECIFICATION
图号 (Dwg. No.)	版本 (REV.)	比例 (Scale)	重量 (Weight)	规格书 SPECIFICATION
图号 (Dwg. No.)	版本 (REV.)	比例 (Scale)	重量 (Weight)	规格书 SPECIFICATION