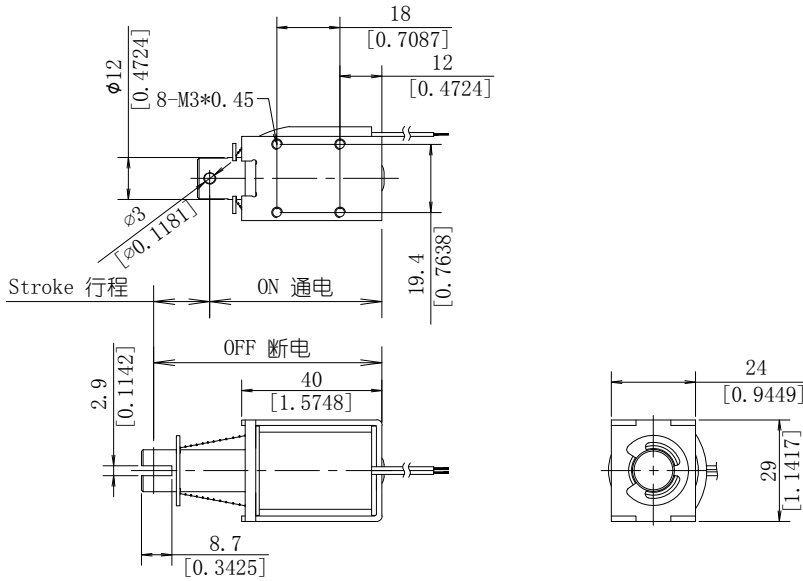
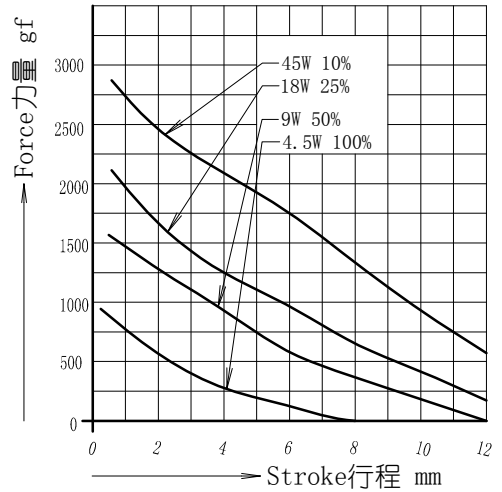


Unit =  $\frac{\text{mm}}{\text{[inch]}}$



Total weight 总重量 : 147g  
Plunger weight 滑杆重量: 32g



Duty cycle 负载周期 = $100\% \times \frac{\text{On Time 通电时间}}{\text{On Time 通电时间} + \text{Off Time 断电时间}}$	100%	50%	25%	10%
	Continuous 连续通电	Intermittent 间歇通电		
Max On time/S 最长通电时间/秒	$\infty$	140	50	9
Power 功率 (20°C)	4.5	9	18	45
Part Number 产品型号 (** : Resistance 线圈直流电阻)	DC Resistance 线圈直流电阻 ( $\Omega$ , 20°C)			
SDO-1240L-6A**	8	4	2	
SDO-1240L-12A**	32	16	8	3.2
SDO-1240L-24A**	128	64	32	12.8
SDO-1240L-48A**	512	256	128	51.2

### Shenzhen Zanty Electronics Co.,Ltd.

Add: C2&A2 building, Jihua Industry District, Buji Town, Shenzhen, China P.C.: 518112

Tel.: (+86 755) 2854 3752 Fax: (+86 755) 2854 3458

E-mail: Sales@Zanty.com Website: www.zanty.com