



# 深圳宗泰电子有限公司

SHENZHEN ZANTY ELECTRONICS Co., Ltd.

设计

审核

批准

名称

## SPECIFICATION

部门

技术部

版本

A

页次

1/4

CUSTOMER:

PART NO.: SDO-1240L-12A32

CUSTOMER PART NO.:

### 1. 适用范围(scope)

本规格书仅适用于直流螺线管SDO-1240L-12A32

THIS SPECIFICATION APPLIES TO A DC SOLENOID FOR AS SDO-1240L-12A32

### 2. 标准试验条件(STANDARD TEST CONDITION)

2-1 环境(AMBIENCE) 周围温度(AMBIENCE TEMP): 20±2°C

相对湿度(RELATIVE HUMIDITY): 65±5%

大气压(ATMOSPHERIC PRESSURE): 1013mbar

2-2 试验负载(LOAD) 负载(COUNTER WEIGHT)

2-3 电源(POWER) 稳定电源(电压变动1mVrms MAX)

<STEADY POWER(RIPPLE VOLTAGE 1mVrms MAX)>

2-4 试验方法(TEST POSTURE)

(1)吸引力: 滑杆处于垂直位置, 负载向下

(ATTRACTING FORCE: PLUNGER TO BE VERTICAL AND LOAD DOWN)

(2)残留吸引力: 滑杆处于垂直位置, 负载向下

(RESIDUAL MAGNETISM: PLUNGER TO BE VERTICAL AND LOAD DOWN)

(3)保持力: 滑杆处于垂直位置, 负载向下

(HOLDING FORCE: PLUNGER TO BE VERTICAL AND LOAD DOWN)

### 3. 外形图(APPEARANCE)

3-1 外形尺寸: 参照附图。图号: SDO-1240L-12A32

(DIMENSION SEE THE ATTACHMENT. DRAWING NO. SDO-1240L-12A32)

### 4. 额定参数(RATED VOLTAGE)

4-1 电压(VOLTAGE): DC12V

4-2 电流(CURRENT): 0.38A(at DC12V 20°C)

4-3 功率(WATTAGE): 4.5W

4-4 使用电压范围: DC12V±10%

4-5 直流电阻(DC RESISTANCE): 32Ω±10%(周围温度20°C)

4-6 工作循环(DUTY CYCLE): 连续通电

4-7 绝缘等级(INSULATION CLASS): E类(CLASS)

NO.	日期	更改内容	修订	审核	NO.	日期	更改内容	修订	审核
1					1				
2					2				



# 深圳宗泰电子有限公司

SHENZHEN ZANTY ELECTRONICS Co., Ltd.

设计

审核

批准

名称

## SPECIFICATION

部门

技术部

版本

A

页次

2/4

CUSTOMER:

PART NO.: SDO-1240L-12A32

CUSTOMER PART NO.:

### 5. 电气特性(ELECTRONICAL CHARACTERISTICS)

#### 5-1 吸引力(ATTRACTING FORCE)

行程(STROKE)	DC - 12V(初始值)
2mm	800gf(MN)
5mm	90gf(MN)

#### 5-2 残留吸引力

(RESIDUAL MAGNETISM)

在DC-12V下,滑杆的重量加上50gf(垂直方向)  
AFTER DC-12V APPLIED SHALL BE RETURN AT WEIGHT OF  
PLUNGER AND 50gf (PERPENDICULAR DIRECTION)

#### 5-3 绝缘电阻

(INSULATION RESISTANCE)

线圈和框架间100MΩ (DC500V 常规温度/湿度)  
BETWEEN COIL AND FRAME DC500V NORMAL  
TEMP/HUMIDITY, 100MΩ MEGGER

#### 5-4 耐电压

(DIELECTRIC STRENGTH)

线圈和框架间AC500V(50/60Hz)1Min或  
AC600V(50/60Hz)1Sec(击穿电流1mA)  
BETWEEN COIL AND FRAME AC500V(50/60Hz)1Min OR  
AC600V(50/60Hz)1Sec(1mA)

#### 5-5 温升

(TEMPERATURE RISE)

在额定电压DC-12V下,温升为70°CMax  
AFTER DC-12V APPLIED BY RESISTANCE METHOD 70 deg MAX  
at 20°C

#### 5-6 寿命

(LIFE)

典型值为50万次(通1秒,断1秒)  
REPETITIVE OPERATION FOR 0.5MILLION CYCLE  
(ON: 1S OFF: 1S) at DC 12V

#### 5-7 引线强度

(LEADWIRE STRENGTH)

当施加1kgf(30秒)时,不允许线断  
BROKEN WIRE OR TERMINAL CLEARANCE SHALL NOT BE ALLOWED  
WHEN 1KgF FOR 30sec IS APPLIED IN ANY DIRECTIONS

#### 5-8 工作温度、湿度

(OPERATING TEMP/HUMIDITY)

-5°C~45°C, 5%RH~85%RH

NO.	日期	更改内容	修订	审核	NO.	日期	更改内容	修订	审核
1					1				
2					2				



# 深圳宗泰电子有限公司

SHENZHEN ZANTY ELECTRONICS Co., Ltd.

设计

审核

批准

名称

## SPECIFICATION

部门

技术部

版本

A

页次

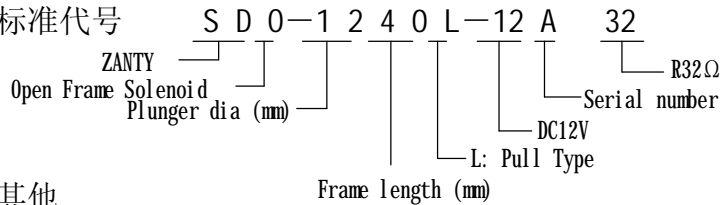
3/4

CUSTOMER:

PART NO.: SDO-1240L-12A 32

CUSTOMER PART NO.:

### 6. 标准代号



### 7. 其他

7-1 如果产品规格或制造方法需作变动，双方应协商决定其位置、预期结果及变动时效。

变动后应及时将产品规格书更新 您正在使用

IF A SPECIFICATION、PARTS OR MANUFACTURING METHOD REQUIRES A CHANGE、BOTH PARTIES SHALL DETERMINE THE POSITION、RESION、EXPECTED RESULT RESULT AND TIMER OF THE CHANGE BY MUTUAL AGREEMENT. A NEW SPECIFICATION STATING THE CHANGE SHALL BE EXCHANGED.

THE SPECIFICATION VERSION SHALL BE UPDATED AFTER THE CHANGE.

7-2 使用频率      用途      使用场合      正常动作

NO.	日期	更改内容	修订	审核	NO.	日期	更改内容	修订	审核
1					1				
2					2				



深圳宗泰电子有限公司

SHENZHEN ZANTY ELECTRONICS Co., Ltd.

设计

审核

批准

名称

# SPECIFICATION

部门

技术部

版本

A

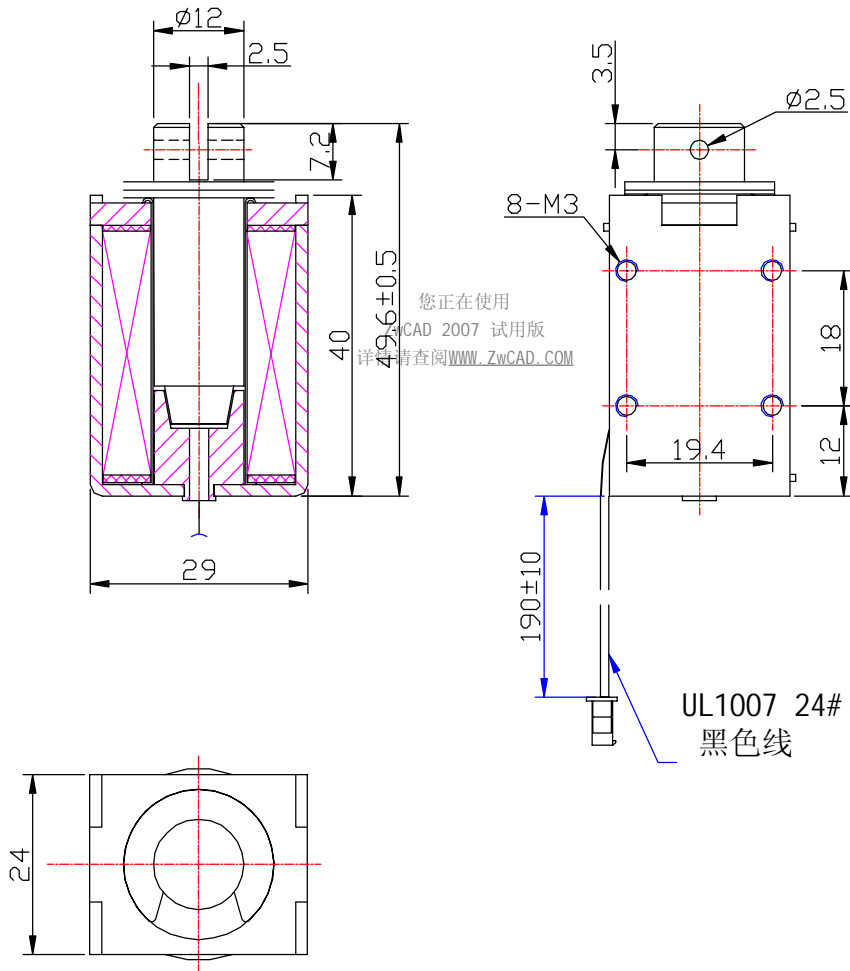
页次

4/4

CUSTOMER:

PART NO.: SD0-1240L-12A32

CUSTOMER PART NO.:



技术要求

未注公差尺寸按IT14。

NO.	日期	更改内容	修订	审核	NO.	日期	更改内容	修订	审核
1					1				
2					2				