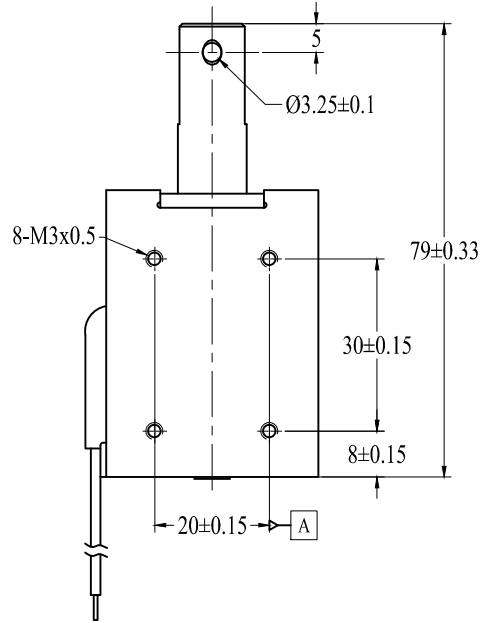
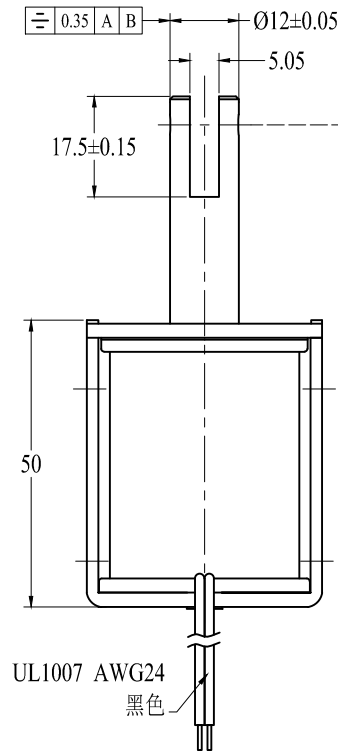


技术变更(ENC)			
标记	变更内容	修改日期	修改人
①			
②			
③			

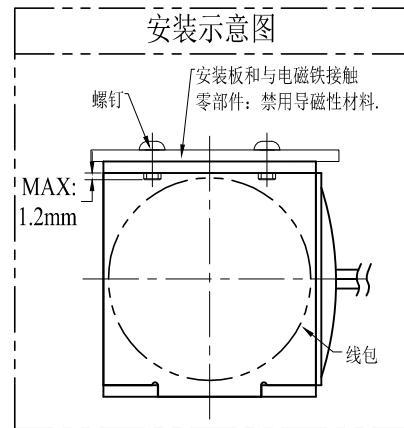
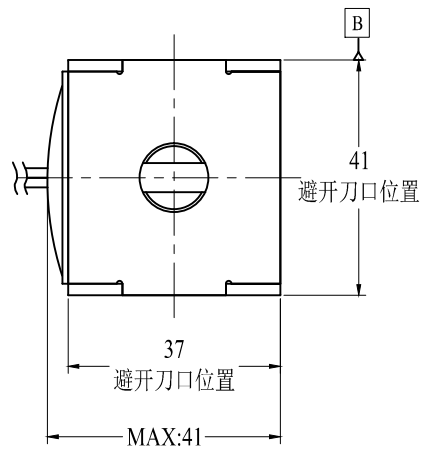
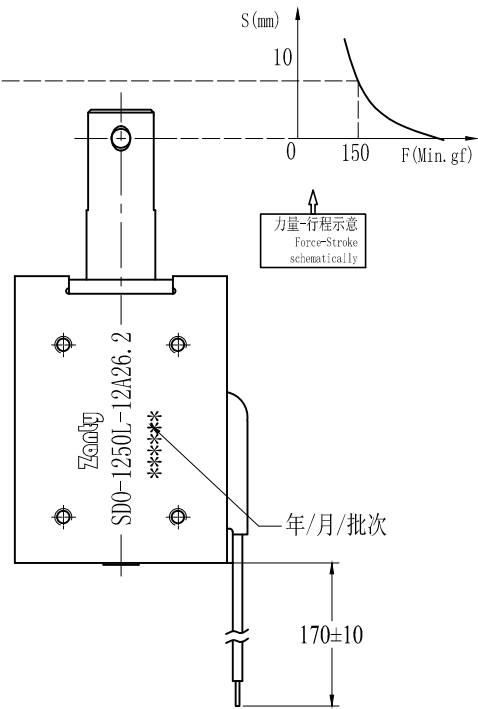
通电吸合状态



断电释放状态



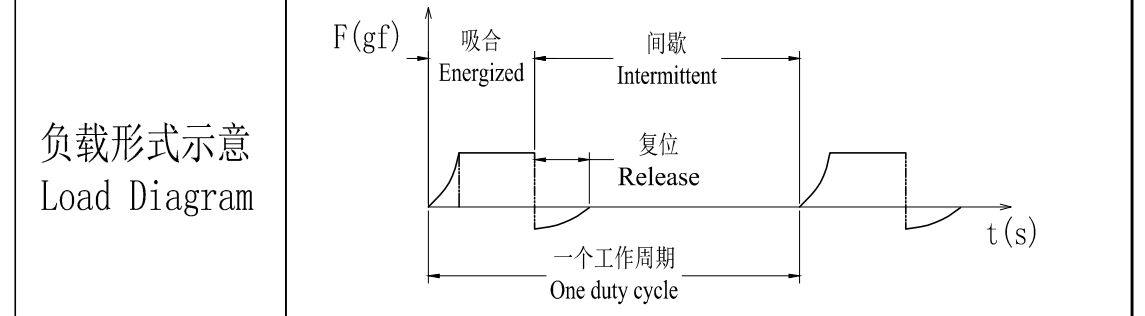
通电吸合状态



产品规格参数 PRODUCT SPECIFICATION PARAMETERS

No.	项目	参数/规格
1	工作环境温度.湿度 Operation Ambience Temp/Humidity	-5℃~+45℃, 5%~85%RH
2	储存环境温度.湿度 Store Ambience Temp/Humidity	-5℃~+45℃, 5%~85%RH
3	电源类型 Power Source Type	<input type="checkbox"/> 标准电网 <input type="checkbox"/> Standar Power Grid
4	电压 (Voltage)	直流 (DC) <input type="checkbox"/> 标准直流 (Standar DC) : 12V±5%
*5	线圈电阻 Winding DC Resistance	26.2Ω±10%
*6	额定功率 Rating power	5.5瓦 (W)
7	工作循环 Work Cycle	通 (ON) :断 (OFF)=1s:1s
*8	行程-拉力 Stroke-Pull Force	10mm≥150gf (DC12V) 待测
*9	耐压 Dielectric Strength	≥AC600V 50Hz-1秒, 漏电流最大3mA (线圈和外壳之间) ≥AC600V 50Hz-1Min. Leaking Current Max. 3mA (BETWEEN COIL AND FRAME)
*10	绝缘电阻 Insulation Resistance	≥50MΩ (DC500V, 线圈和骨架之间) ≥50MΩ (DC500V, BETWEEN COIL AND Bobbin)
*11	连续通电极限时间 Continuous Electricity Limit Time	≤ 分 (DC12V, 空载) 待测
*12	响应时间 The Response Time	≤50ms (DC12V, S=10mm, 空载) 待测 ≤50ms (DC12V, S=10mm, No Load)
*13	寿命 Life	≥50万次 (DC12V-通1秒, 断1秒, 空载) ≥0.5 Million CYCLE (DC12V, ON 1 Sec. Off 1 Sec. No-Load)
*14	引线&线圈强度 Lead & coil strength	1Kgf-30秒, 引线正常 1Kgf-30 Sec NO ABNORMALITY HAPPENS.
*15	噪音 Noise	
*16	温升 Temperaiture Rise	≤+70℃ (DC12V, 通1秒, 断1秒, 空载) 待测 ≤+70℃ (DC12V, ON 1 S. Off 1 S, No-Load)
17	耐热 Heat-Resisting	+120℃ (长期) / +140℃ (≤5分钟): 此温度下及恢复到室温时, 产品功能正常。
18	耐寒 Cold-Resistant	-10℃: 此温度下及恢复到室温时, 产品功能正常。
19	耐腐蚀 Corrosion Resistance	≥48小时 (中性盐雾试验 GB6458-86, 不出现红锈) ≥48 Hours (Neuttal Salt Spray Test, GB6458-86, Don't Appear Red Rust)
20	环保 (RoHS)	符合欧盟2002/95/EC (RoHS) All Of The Parts According With 2002/95/EC (RoHS) Requirement.

备注 NOTE: 上表中的"*"项规格参数是在室温20℃, 相对湿度65%RH±5%, 1个标准大气压条件下, 产品水平放置测试的。ABOVER "*" ITEM ARE AT ROOM TEMPRATURE IN THE 20℃, RELATIVELY MODEST 65%RH±5%. A STANDARD ATMOSPHERIC PRESSURE CONDITION, THE LEVEL OF PRODUCT PLACEMENT TEST.



未注尺寸偏差 Dimension Without Tolerance		Zanty 深圳市宗泰电机有限公司 SHENZHEN ZANTY ELECTRONICS Co., Ltd		规格书 SPECIFICATION	
线性 (mm)	<6: ±0.1 6~30: ±0.25 30~60: ±0.35	设计 DWG By	单重 (g) Weight	比例 (Scale)	单位 (Unit)
角度	±1°	审核 CHK'D By	--	0.8:1	mm
视图方式		批准 APP'D By	图号 SD0-1250L-12A26.2 DWG No.		
		版本 (REV.)		B	页码 (PAGE) 共 1 页 第 1 页