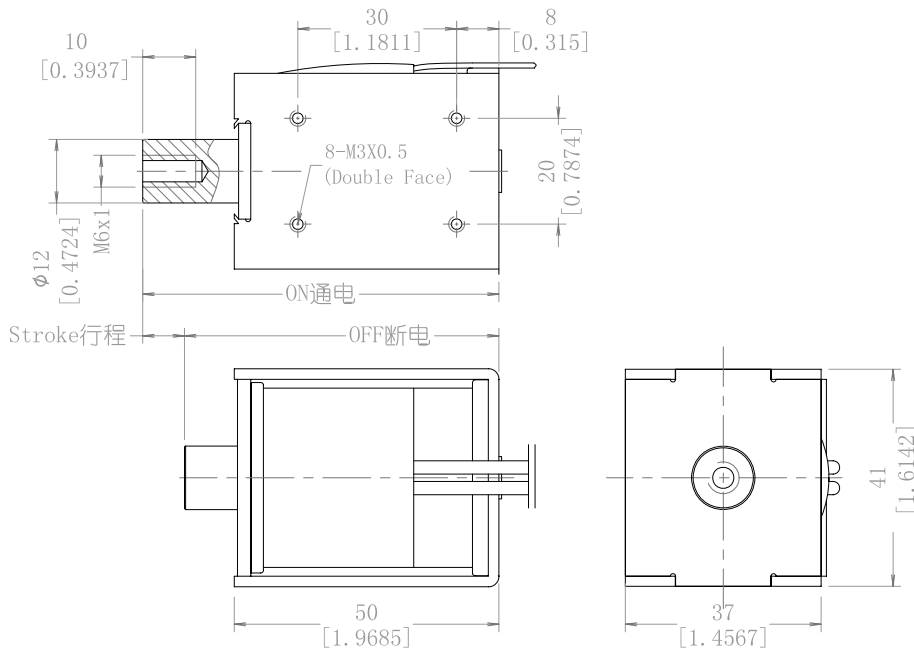
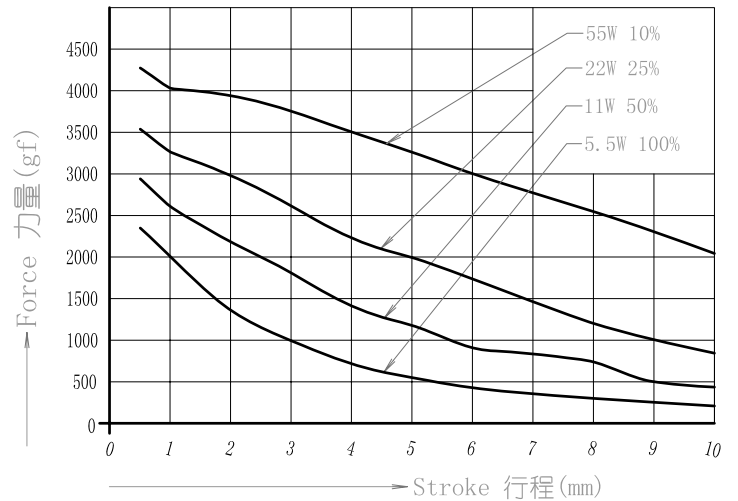


Unit = $\frac{\text{mm}}{\text{[inch]}}$



Total weight 总重量 : 208g
Plunger weight 滑杆重量: 41g



Duty cycle负载周期=100% × $\frac{\text{On Time通电时间}}{\text{On Time通电时间}+\text{Off Time断电时间}}$	100%	50%	25%	10%
	Continuous 连续通电	Intermittent 间歇通电		
Max On time/S 最长通电时间/秒	∞	140	50	9
Power 功率 (20°C)	5.5	11	22	55
Part Number 产品型号(** : Resistance 电阻)	DC Resistance 线圈直流电阻(Ω, 20°C)			
SD0-1250L-6A**	6.5	3.25	1.6	0.65
SD0-1250L-12A**	26	13	6.5	2.6
SD0-1250L-24A**	104	52	26	10.4
SD0-1250L-48A**	416	208	104	41.6

Shenzhen Zanty Electronics Co.,Ltd.

Add:C2&A2 building, Jihua Industry District,Buji Town,Shenzhen,China P.C.:518112

Tel.:(+86 755)2854 3752

Fax:(+86 755)2854 3458

E-mail: Sales@Zanty.com

Website: www.zanty.com