



PRODUCT SPECIFICATION

客 户 (CUSTOMER) :
型 号 (MODEL) : STS3215
名 称 (PRODUCT NAME): 7.4V 19KG. CM塑料壳金属齿双轴TTL串型舵机
版 本 (EDITION) : A/0

在您下单采购本产品之前，请阅读本规格书并在下列确认栏内签字回传。

Sign back before you place an order to purchase this product,
please read this specification and in the following admit column.

飞特确认/ FEETECH APPROVED

编写 EDIT	审核 CHECKED	确认 APPROVED
李永传	巫耿炎	冯潭新


客户确认/CUSTOMER APPROVED

审阅 REVIEW	审核 CHECKED	确认 APPROVED

	深圳飞特模型有限公司 SHENZHEN FEETECH RC MODEL CO., LTD.	版本EDITION: A/0		
型号/MODEL: STS3215	产品规格书 PRODUCT SPECIFICATION	日期/Date: 2020-03-28		
页 码 Page: 2/7				
本规格书包含以下内容 CONTENT OF PRODUCT				
内容 Content	页 码 Page	备注 Remark		
1. 使用环境条件	页 码 Page: 3/7			
2. 测试环境	页 码 Page: 3/7			
3. 安全特性与认证	页 码 Page: 3/7			
4. 外观检查	页 码 Page: 3/7			
5. 电气特性	页 码 Page: 3/7			
6. 机械特性	页 码 Page: 4/7			
7. 控制特性	页 码 Page: 4/7			
8. 可靠性测试	页 码 Page: 5/7			
9. 外观尺寸	页 码 Page: 5/7			
10. 配件	页 码 Page: 6/7			
11. 接口定义	页 码 Page: 7/7			
12. 包装出货简图	页 码 Page: 7/7			
Revise Record变更记录表				
序号No	变更内容Content Of Change	版本Edition	变更日期Date	备注Remark
1	初次发行	A/0	20200328	

	深圳飞特模型有限公司 SHENZHEN FEETECH RC MODEL CO., LTD.		版本EDITION: A/0	
型号/MODEL: STS3215	产品规格书 PRODUCT SPECIFICATION		日期/Date: 2020-03-28	
页 码 Page: 3/7				
1. 使用环境条件 Apply Environmental Condition:				
No.	项目 (Item)		规格 (Specification)	
1-1	保存温度Storage Temperature Range		-30℃~80℃	
1-2	运行温度Operating Temperature Range		-20℃~60℃	
1-3	操作电压Operating Voltage Range		4.8V~7.4V	
2. 测试环境 Standard Test Environment:				
No.	项目 (Item)		规格 (Specification)	
2-1	温度 Temperature Range		25℃ ±5℃	
2-2	湿度 Humidity Range		65%±10%	
3. 安全特性与认证 Secure Performance and Certificate				
No.	项目/Item	认证Certificate	备注 (remarks)	
3-1	ASTM F963	No	美国玩具检测标准	
3-2	EN71	No	欧盟市场玩具类产品的规范标准	
3-3	FCC	No	对电子、电器中的电磁干扰，管理和控制无线电频率范围，保护电信网络、电器产品的正常工作。	
3-4	EMC	Yes	对任何的物质而言，不给其无法容许的电磁干扰波，且在电磁环境中还需能具有满足其功能的机器，装置或系统的能力。	
3-5	ROHS	Yes	电子，电器设备中对人体有害物质的含量。	
3-6	REACH	NO	欧盟法规《化学品的注册、评估、授权和限制》	
4. 外观检查 Appearance Inspection:				
No.	项目 (Item)		规格 (Specification)	
4-1	外观尺寸OutlineDrawing		尺寸见附件(第12项) See the appendix	
4-2	外观Appearance		无损坏，不允许影响功能 No damage and mustn't affect functions.	
5. 电气特性 Electrical Specification				
No.	项目 (Item)	规格 (Specification)	规格 (Specification)	备注Remark
5-1	工作电压 Operating Voltage	6V	7.4V	
5-2	空载速度 No Load Speed	0.238sec/60° (42RPM)	0.192sec/60° (52RPM)	
5-3	空载电流Running Current (no load)	130mA	150mA	
5-4	堵转扭力 Stall Torque (at locked)	16.5kg. cm	19.5kg. cm	
		229.54oz. in	271.28oz. in	
5-5	堵转电流 Stall Current (at locked)	2A	2.5A	
5-6	静态电流 Idle Current (at stopped)	6mA	6mA	

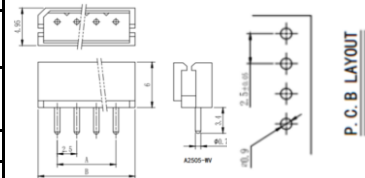
5-7	工作电压 Input Voltage	4V-7.4V		
5-8	额定负载 Rated Torque	4kg. cm	5kg. cm	
5-9	额定电流 Rated Current	500mA	650mA	
5-10	电机内阻 Terminal resistance	2.5 Ω		
5-11	Kt常数	8kg. cm/A		

	深圳飞特模型有限公司 SHENZHEN FEETECH RC MODEL CO., LTD.	版本EDITION: A/0
型号/MODEL: STS3215	产品规格书 PRODUCT SPECIFICATION	日期/Date: 2020-03-28

页 码 Page: 4/7

6 机械规格 Mechanical Specification:

No.	项目 (Item)	规格 (Specification)	备注 (remarks)				
6-1	外观尺寸 Size	45.2X24.7X35	见图纸See drawings				
6-2	机构极限角度 Limit Angle	No limit					
6-3	外壳材质 Case material	PA+30%GF					
6-4	齿轮材质 Gear material	铜 Copper					
6-5	轴承类型 Bearing type	滚珠轴承 Ball bearings					
6-6	角度传感器 Angle Sansor	类型Type	12Bits Magnetic Coding				
		角度 Angle	360°				
		寿命 Life	No limite				
6-7	连接器和电缆 Connector and Cable	类型 Type	5264-3P				
		Material材质	PP				
		线长度Length	15CM				
		引脚定义 Pin Definition	<table border="1" style="display: inline-table; vertical-align: top;"> <tr> <td>1</td> <td>GND</td> </tr> <tr> <td>2</td> <td>Vcc</td> </tr> <tr> <td>3</td> <td>Signal/TT L</td> </tr> </table>	1	GND	2	Vcc
1	GND						
2	Vcc						
3	Signal/TT L						
6-8	重量The Weight	55± 1g					
6-9	出力轴 Horn Type	25T/OD5.9mm					
6-10	减速比Gear Ratio	1/345					
6-11	齿轮虚位Back Lash	≤0.5°					
6-12	摇臂虚位 The rocker phantom	0°					
6-13	出力轴螺丝 The rocker screw	M3X6					
6-14	马达 Motor	Core Motor					



7 控制特性Control Specification:

No.	项目 (Item)	规格 (Specification)	备注 (remarks)
7-1	控制信号 Command Signal	Digital Packet	
7-2	协议类型 Protocol Type	Half Duplex Asynchronous Serial Communication	8bit, 1stop, No Parity
7-3	ID范围 ID range	0-253	Customizable
7-4	通讯波特率 Communication Baud Rate	38400bps ~ 1 Mbps	Customizable
7-5	控制算法 Control Algorithm	PID	
7-6	旋转角度 Running degree	360° (when 0~4096)	
7-7	电子分辨率 Resolution [deg/pulse]	0.088° (360° /4096)	
7-8	旋转方向 Rotating Direction	Clockwise(0→4096)	Customizable

7-9	反馈 Feedback	Load (负载), Position (位置), Speed (工作速度) , Input Voltage (输入电压), Current (工作 电流), Temperature (工作温度)	
7-10	电子保护 Electronic Protection	过载 Over Load 过流 Over Current 过压 Over Voltage 过热 Over Hot	用户可设置 打开与关闭

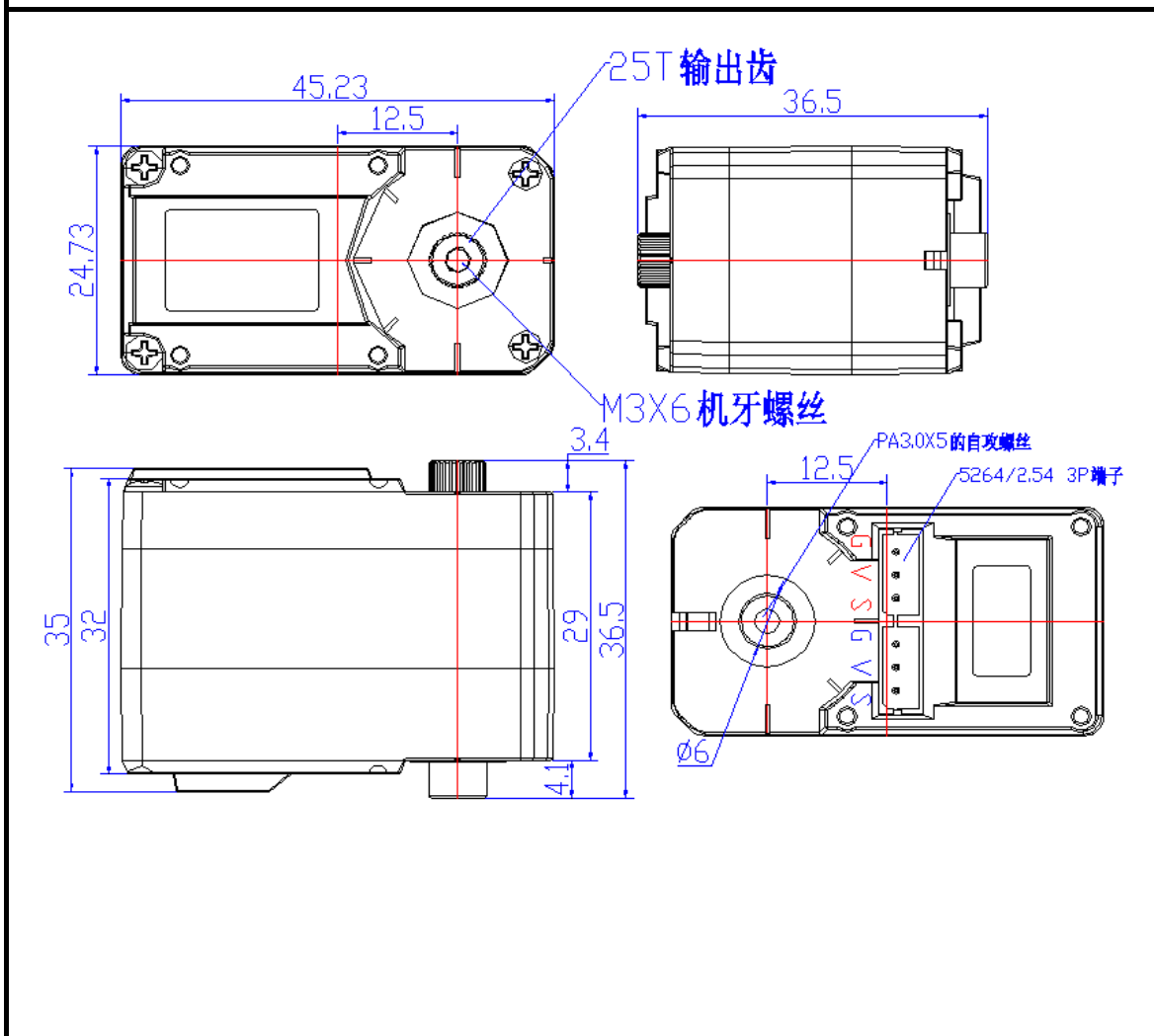
	深圳飞特模型有限公司 SHENZHEN FEETECH RC MODEL CO., LTD.	版本EDITION: A/0
型号/MODEL: STS3215	产品规格书 PRODUCT SPECIFICATION	日期/Date: 2020-03-28

页 码 Page: 5/7

8 可靠性测试 Reliability Testing

No.	项目 (Item)	规格 (Specification)	备注 (remarks)
8-1	负载寿命测试Life test	>100000次	正转60度0.25S, 反转60度0.25S, 停0.5S为一次, 持续循环工作, 负载1/5堵转扭力。
8-2	马达噪音The motor noises	45±5dB	环境噪音40-45 dB 距离噪音仪30cm处测试
8-3	舵机噪音Steering gear noises	60±5dB	环境噪音40-45 dB 距离噪音仪30cm处测试
8-4	防水性能Waterproof performance	No	

9 外观尺寸 Outside Dimension(单位Unit: mm)





深圳飞特模型有限公司
SHENZHEN FEETECH RC MODEL CO., LTD.

版本EDITION:
A/0

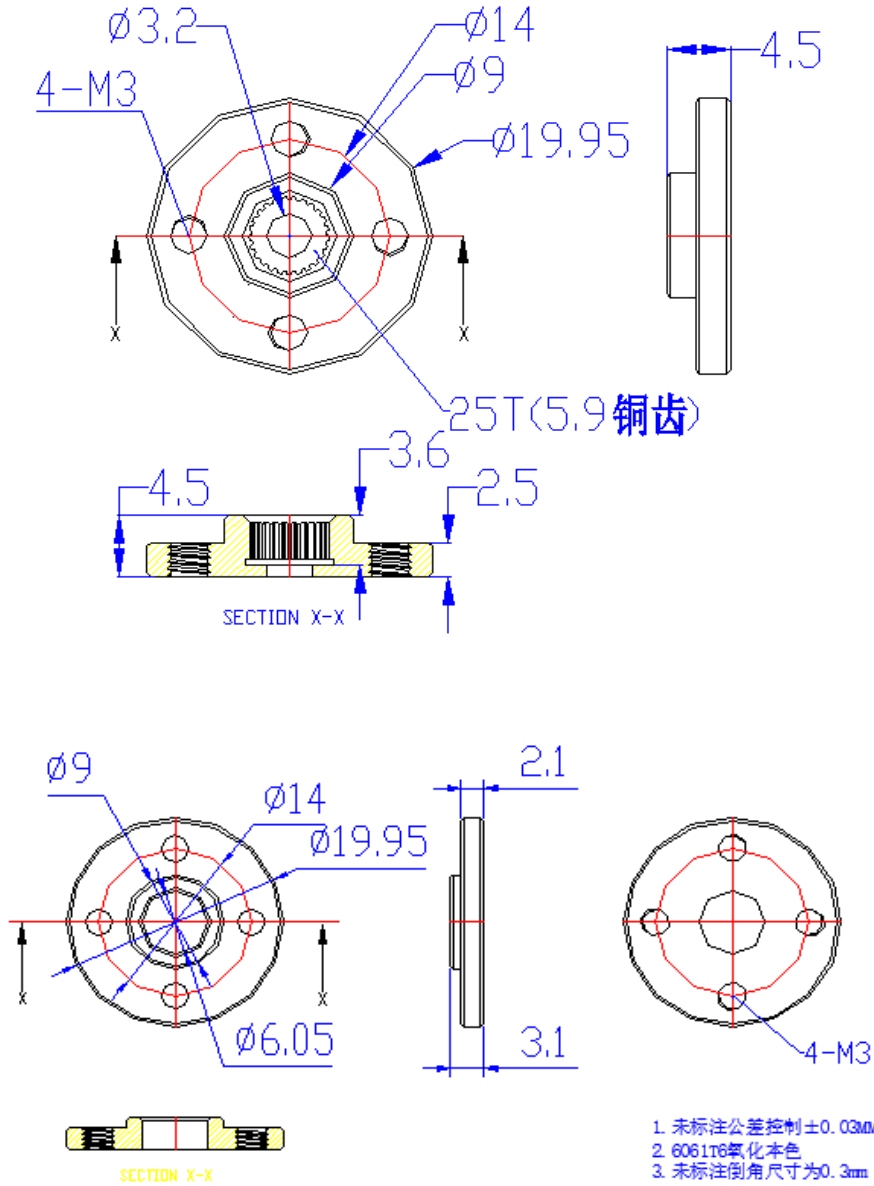
型号/MODEL:
STS3215

产品规格书
PRODUCT SPECIFICATION

日期/Date:
2020-03-28

页 码 Page: 6/7

10 配件 Accessories





深圳飞特模型有限公司
SHENZHEN FEETECH RC MODEL CO., LTD.

版本EDITION:
A/0

型号/MODEL:
STS3215

产品规格书
PRODUCT SPECIFICATION

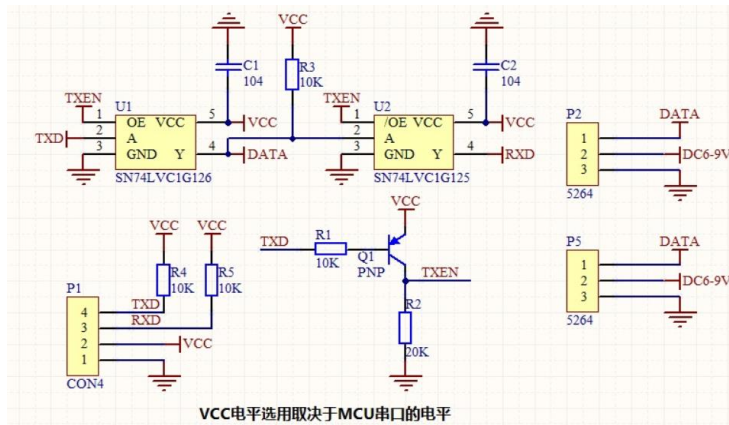
日期/Date:
2020-03-28

页 码 Page: 7/7

11 接口定义 Interface Definition

控制信号参数 (Control signal parameter)

最大位置更新率 Max Position Update Rate	1ms	
信号高电平电压 Signal high Voltage	2V-5V	
信号低电平电压 Signal Low Voltage	0.0V-0.45V	



12 包装出货简图 The Packaging Detail

