

NO	件號 PAT.NO	品名 NAME	材質 MATL	件數 SHT	處理 TREAT	備註 REMARK	NO	件號 PAT.NO	品名 NAME	材質 MATL	件數 SHT	處理 TREAT	備註 REMARK
1	C-2002-PFA	本體 BODY	鋅合金 Zn ALLOY	1	鍍鉻 M-Cr	—————	6	C-2007-PFA	電木座 INSULATOR	合成樹脂 POLYESTER	1	—————	—————
2	C-2002-PFB	半月邊 CLAMP	鋅合金 Zn ALLOY	1	鍍鉻 M-Cr	—————	7	C-2007-PFB	電木蓋 INSULATOR	合成樹脂 POLYESTER	1	—————	—————
3	A-054ZC	固定帽 CAP	鋅合金 Zn ALLOY	1	鍍鉻 M-Cr	C-2002-PFC螺	8	C-2002-PFH	扣環 RING	不銹鋼 SUS	1	—————	—————
4	B-109ZC	中繼本體 BODY	鋅合金 Zn ALLOY	1	鍍鉻 M-Cr	C-2002-RMD螺	9	C-2002-PFJ-R	圓頭十字螺絲 SCREW	鐵 IRON	2	鍍鎳 M-Ni	—————
5	K-345BG	導梢 CONTACT	銅合金 COPPER ALLOY	7	鍍金 M-Au	—————	10	C-2002-PFK-R	側螺絲 SCREW	銅合金 COPPER ALLOY	1	鍍鎳 M-Ni	—————
							11	C-2002-PFI	橡膠套 RUBBER	橡膠 RUBBER	1	—————	—————

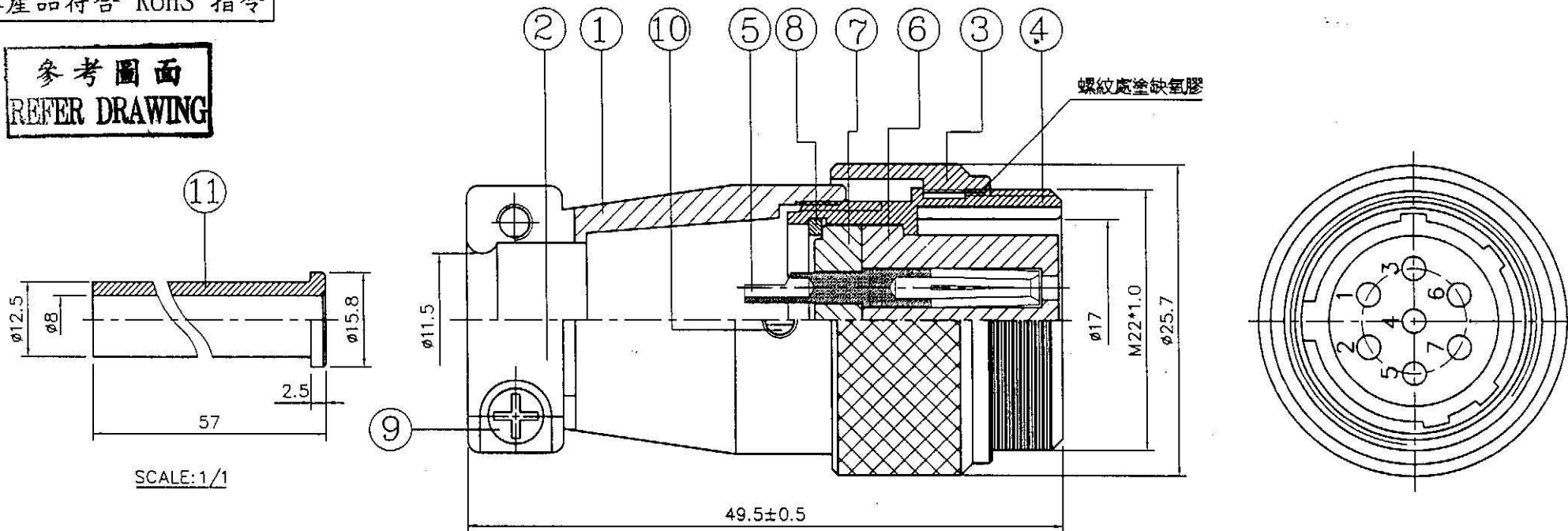
智慧財產權 請勿抄襲盜用



APEX CONNECTOR PROPRIETARY

本產品符合 RoHS 指令

參考圖面
REFER DRAWING



NO.	ELECTRICAL CHARACTERISTICS	
1	Rated Current/voltage	10A 250V
2	Operation limit voltage (AC.V.rms)	250
3	Withstanding voltage (AC.V.rms) 1 minute	1000
4	Insulation resistance(MΩ MIN.) at DC 500V	2000
5	Contact resistance (mΩ MAX.) at DC 1A	3

ISO-9001:2000 CERTIFIED MANUFACTURER
SHALLIN ELECTRONICS CO., LTD.

NO.	變更說明
-----	------

機種 MODEL	207ADF	DATE	2007.03.02	UNIT	mm	DESIGNER	開發部 2007.05.07 Mag	CHECKED	審核 Tiano 5/7	APPROVE	核准 d
品名 NAME	7 PIN CONNECTOR	TOLERANCE	±0.2	SCALE	2 X	計					