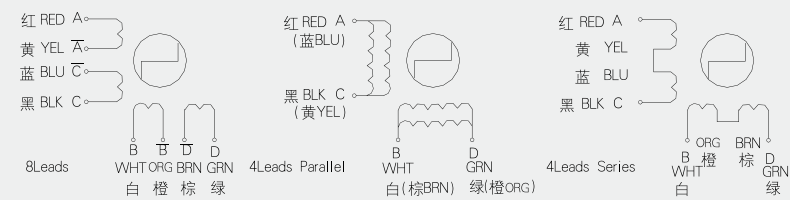


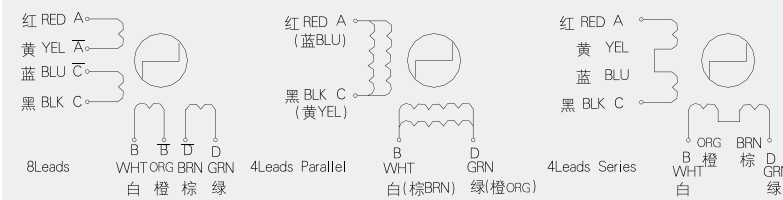
接线图 Wiring Diagram



**混合式步进电机
HYBRID STEPPING MOTOR
85BYGH系列 (Nema34 Series)**



接线图 Wiring Diagram



**混合式步进电机
HYBRID STEPPING MOTOR
85HS系列 (Nema34 Series)**



技术数据 Electrical Specifications

电机型号 Model	步距角 Step Angle (°)	机身長 Motor Length L(mm)	相电压 Rated Voltage (V)	相电流 Rated Current (A)	相电阻 Phase Resistance (Ω)	相电感 Phase Inductance (mH)	静力矩 Holding Torque (kg.cm)	引线数 Lead Wires (NO.)	转动惯量 Rotor Inertia (g.cm ²)	定位力矩 Detent Torque (kg.cm)	重量 Motor Weight (kg)
85BYGH450A-001	1.8	75	4.4	2	2.2	10	21	8	1400	3.0	2.3
85BYGH450A-002	1.8	75	3	3	1	4.4	21	8	1400	4.5	2.3
85BYGH450B-002	1.8	113	6.4	2	3.2	12	45	8	2700	5.5	3.6
85BYGH450B-004	1.8	113	3.08	5.6	0.55	5.5	84	4	2700	12.5	3.6
85BYGH450B-008	1.8	113	2.6	6	0.43	2.5	45	8	2700	12.5	3.6
85BYGH450C-001	1.8	151	7.8	2	3.9	20	68	8	3600	24.5	5
85BYGH450C-012	1.8	151	6.3	3.5	1.8	22	115	4	3600	24.5	5
85BYGH450D-002	1.8	94	3.2	4	0.8	3.5	49	8	1700	9.5	3
85BYGH450D-007	1.8	94	6.4	2	3.2	15	45	8	1700	9.5	3

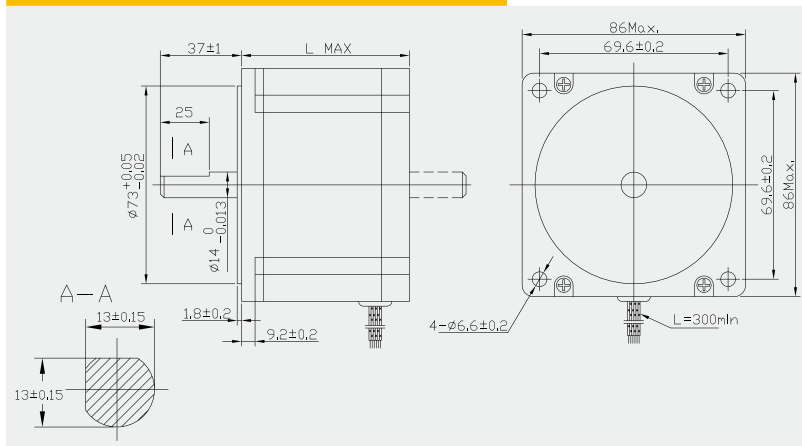
* 以上仅为代表性产品,派生产品可根据客户要求制作。 We can manufacture products according to customer's requirement.

技术数据 Electrical Specifications

电机型号 Model	步距角 Step Angle (°)	机身長 Motor Length L(mm)	相电压 Rated Voltage (V)	相电流 Rated Current (A)	相电阻 Phase Resistance (Ω)	相电感 Phase Inductance (mH)	静力矩 Holding Torque (kg.cm)	引线数 Lead Wires (NO.)	转动惯量 Rotor Inertia (g.cm ²)	定位力矩 Detent Torque (kg.cm)	重量 Motor Weight (kg)
85HS80-1804-001	1.8	80	7.4	1.8	4.1	32	42	4	1400	3.5	2.3
85HS80-4208-001	1.8	80	4.6	2.97	1.55	6.76	32	8	1400	3.5	2.3
85HS80-5504-001	1.8	80	2.2	5.5	0.4	3.5	45	4	1400	8.5	2.3
85HS116-4208-001	1.8	116	5	4.2	1.2	6.5	60	8	2700	11.0	3.6
85HS116-5004-001	1.8	116	5	5	1	11	85	4	2700	16.5	3.6
85HS116-6504-001	1.8	116	3.25	6.5	0.5	3.8	85	4	2700	16.5	3.6
85HS155-2508-001	1.8	155	8	2.5	3.2	19	80	8	3600	24.5	5
85HS155-5004-001	1.8	155	4	5	0.8	10	110	4	3600	24.5	5
85HS155-6504-001	1.8	155	3.9	6.5	0.6	7	110	4	3600	24.5	5

* 以上仅为代表性产品,派生产品可根据客户要求制作。 We can manufacture products according to customer's requirement.

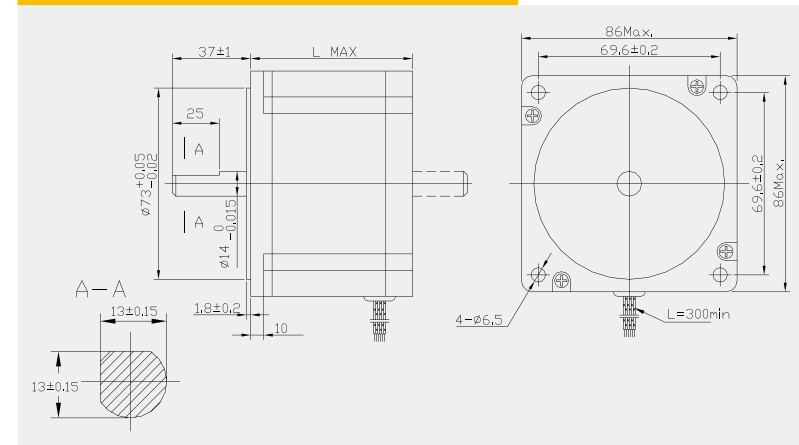
外型图 Mechanical Dimensions



机身说明 Motor Length

电机型号	机身長
85BYGH450A0XX	75mm
85BYGH450B0XX	113mm
85BYGH450C0XX	151mm
85BYGH450D0XX	94mm

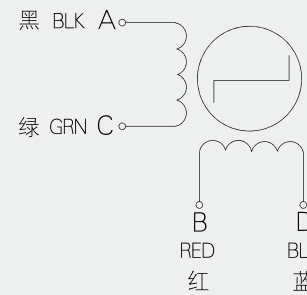
外型图 Mechanical Dimensions



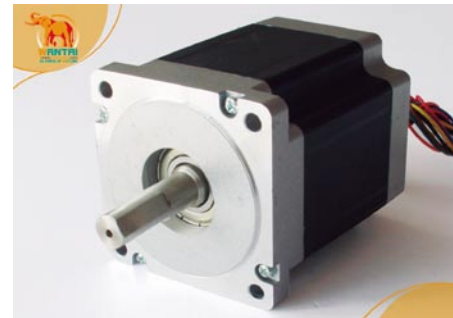
机身说明 Motor Length

电机型号	机身長
85HS80	80mm
85HS116	116mm
85HS155	155mm

接线图 Wiring Diagram



混合式步进电机
HYBRID STEPPING MOTOR
86BYGH系列 (Nema34 Series)

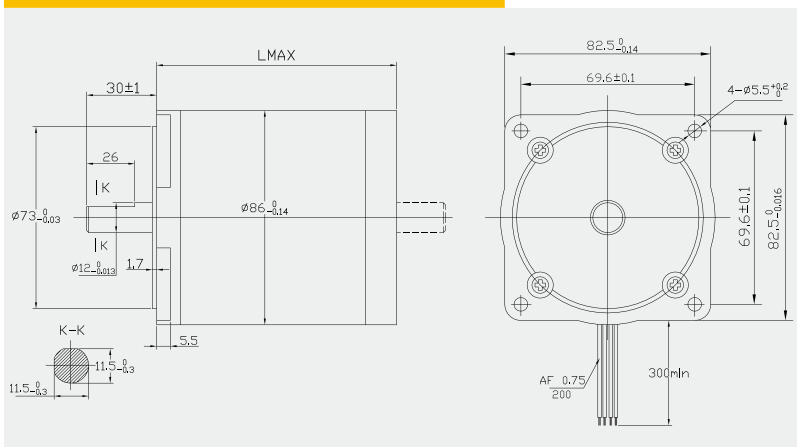


技术数据 Electrical Specifications

电机型号 Model	步距角 Step Angle (°)	机身長 Motor Length L(mm)	相电压 Rated Voltage (V)	相电流 Rated Current (A)	相电阻 Phase Resistance (Ω)	相电感 Phase Inductance (mH)	静力矩 Holding Torque (kg.cm)	引线数 Lead Wires (NO.)	转动惯量 Rotor Inertia (g.cm ²)	定位力矩 Detent Torque (kg.cm)	重量 Motor Weight (kg)
86BYGH450B-001	1.8	97	6.27	1.65	3.8	24	52	4	2200	2.0	2.9
86BYGH450B-002	1.8	97	3.9	3	1.3	7.5	51	4	2200	2.0	2.9
86BYGH450B-003	1.8	97	3.2	4	0.8	5.2	54	4	2200	2.0	2.9

* 以上仅为代表性产品, 派生产品可根据客户要求制作。 We can manufacture products according to customer's requirement.

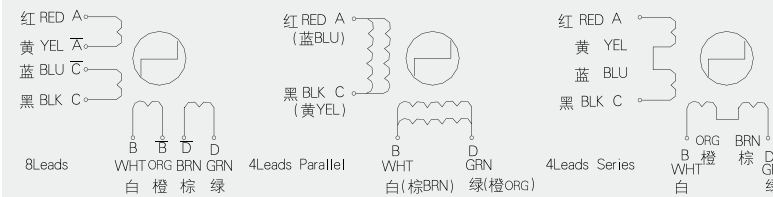
外型图 Mechanical Dimensions



机身说明 Motor Length

电机型号	机身長
86BYGH450B	97mm

接线图 Wiring Diagram



混合式步进电机
HYBRID STEPPING MOTOR
86BYGX450系列 (Nema34 Series)

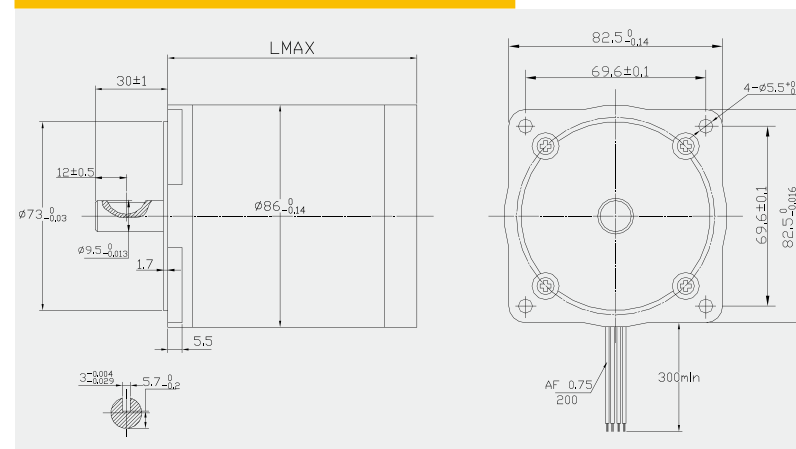


技术数据 Electrical Specifications

电机型号 Model	步距角 Step Angle (°)	机身長 Motor Length L(mm)	相电压 Rated Voltage (V)	相电流 Rated Current (A)	相电阻 Phase Resistance (Ω)	相电感 Phase Inductance (mH)	静力矩 Holding Torque (kg.cm)	引线数 Lead Wires (NO.)	转动惯量 Rotor Inertia (g.cm ²)	定位力矩 Detent Torque (kg.cm)	重量 Motor Weight (kg)
86BYGX450A-003	1.8	62	5.8	1.6	3.6	27	17.6	4	640	0.8	1.6
86BYGX450A-008	1.8	62	2.35	2.5	0.94	7	19.6	4	640	0.8	1.6
86BYGX450A-014	1.8	62	1.4	4.5	0.31	1.3	16.0	8	640	0.8	1.6
86BYGX450B-005	1.8	92	3.6	3	1.2	11	40.0	4	1300	1.5	2.6
86BYGX450B-008	1.8	92	3	4	0.75	3.5	28.0	8	1300	1.5	2.6
86BYGX450B-025	1.8	92	2.8	4	0.7	9.8	41.0	4	1300	1.5	2.6
86BYGX450C-002	1.8	129	4.2	3.5	1.2	5.2	36.0	8	1900	2.5	3.8
86BYGX450C-003	1.8	129	4	4	1	6	40.0	8	1900	2.5	3.8

* 以上仅为代表性产品, 派生产品可根据客户要求制作。 We can manufacture products according to customer's requirement.

外型图 Mechanical Dimensions



机身说明 Motor Length

电机型号	机身長
86BYGX450A	62mm
86BYGX450B	92mm
86BYGX450C	129mm