

电力电子及其它电器类

RT28系列 圆筒形帽熔断器



1 适用范围

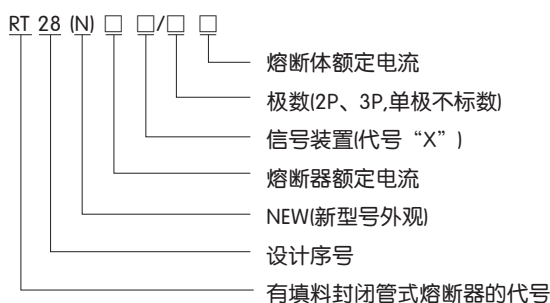
RT28型圆筒形帽熔断器适用于交流50Hz、额定电压至500V，额定电流至63A的配电装置中作为过载和短路保护之用。(此型熔断器不推荐用于电容柜中,若用于电容柜用建议用RT36-00替之)。

氖灯和电阻组成了熔断器底座熔断体熔断信号装置(代号“X”)。

RT28-32、RT28-63熔断体可分为“gG”型和“aM”型，gG型为全范围分断能力一般用途熔断体，“aM”型为部分范围分断电动机短路保护熔断体，“gG”与“aM”型熔断体均可与RT28系列或RT29系列底座配合使用。

符合标准：GB 13539、IEC 60269。

2 型号及含义



3 正常工作条件和安装条件

3.1 熔断器支持件(底座)参数

型号	额定电压 (V)	额定电流 (A)	极数	尺寸							重量 (kg)
				A	B	D	E	F	G	K	
RT28N-32	500	32	1P	79±1.5	74±1.5	55±1.0	60±1.5	17.5±0.5	10.3±0.2	38±0.6	0.075
	500	32	2P	79±1.5	74±1.5	55±1.0	60±1.5	35±1.0	10.3±0.2	38±0.6	0.075
	500	32	3P	79±1.5	74±1.5	55±1.0	60±1.5	52.5±1.5	10.3±0.2	38±0.6	0.075
RT28N-32X	500	32	1P	79±1.5	74±1.5	55±1.0	60±1.5	17.5±0.5	10.3±0.2	38±0.6	0.075
	500	32	2P	79±1.5	74±1.5	55±1.0	60±1.5	35±1.0	10.3±0.2	38±0.6	0.075
	500	32	3P	79±1.5	74±1.5	55±1.0	60±1.5	52.5±1.5	10.3±0.2	38±0.6	0.075
RT28-63	500	63	1P	102±2.0	100±1.2	72±1.0	80±2.0	26±0.6	14.3±0.5	51 ^{+0.6} _{-1.0}	0.18
	500	63	2P	102±2.0	100±1.2	72±1.0	80±2.0	52±1.2	14.3±0.5	51 ^{+0.6} _{-1.0}	0.18
	500	63	3P	102±2.0	100±1.2	72±1.0	80±2.0	78±1.8	14.3±0.5	51 ^{+0.6} _{-1.0}	0.18
RT28-63X	500	63	1P	102±2.0	100±1.2	72±1.0	80±2.0	26±0.6	14.3±0.5	51 ^{+0.6} _{-1.0}	0.18
	500	63	2P	102±2.0	100±1.2	72±1.0	80±2.0	52±1.2	14.3±0.5	51 ^{+0.6} _{-1.0}	0.18
	500	63	3P	102±2.0	100±1.2	72±1.0	80±2.0	78±1.8	14.3±0.5	51 ^{+0.6} _{-1.0}	0.18

3.2 熔断体参数

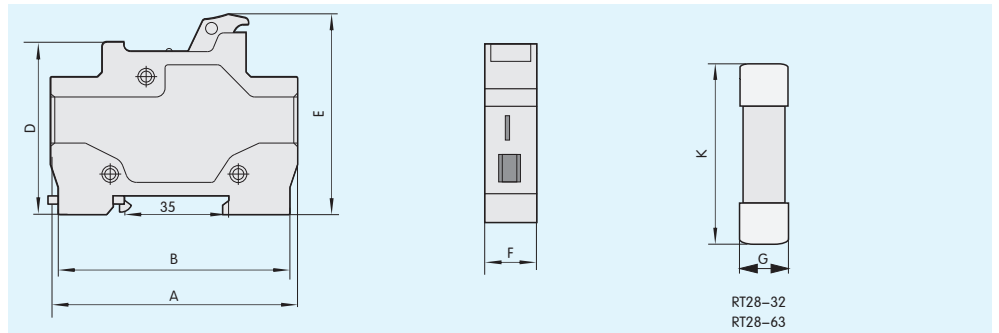
型号	国内外同类产品	尺码 (G×K)	额定电压 (V)	额定电流 (A)	耗散功率 (W)	分断能力 (kA)	重量 (kg)
RT28-32	RT18-32、RT14-20、RT19-32、R015	10×38	500	2, 4, 6, 8, 10, 16, 20, 25, 32	≤3	20	0.009
RT28-63	RT18-63、RT14-32、RT19-63、R016	14×51	500	10, 16, 20, 25, 32, 40, 50, 63	≤5	20	0.022

3.3 熔断器支持件(底座)与熔断体配置参数

熔断器座 型号	配用的熔断体		
	尺码(mm)	熔断体型号	电流(A)
RT28N-32			
RT28N-32X			
HG30-32	10×38	RT28-32、RT14-20、RT29-32、R015	2, 4, 6, 8, 10, 16, 20, 25, 32
HG30-32			
XNRT28-32			
RT28-63			
RT28-63X	14×51	RT28-63、RT14-32、RT29-63、R016	10, 16, 20, 25, 32, 40, 50, 63
NRT28-63			
NRT28-125	22×58	RT14-63、RT29-125、R017	25, 32, 40, 50, 63,80,100,125

电力电子及其它电器类

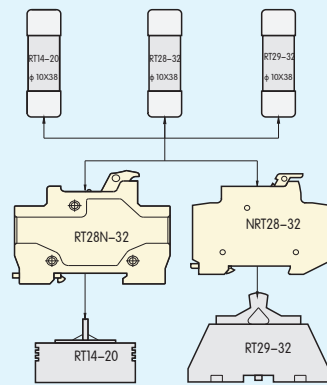
4 外形及安装尺寸



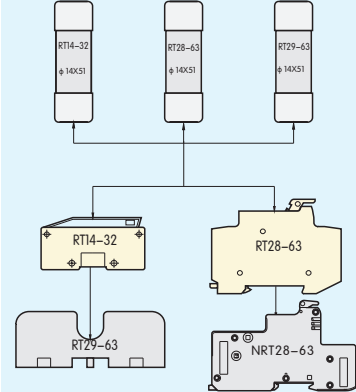
5 示意图

熔断器支持件(底座)与熔断体配合示意图

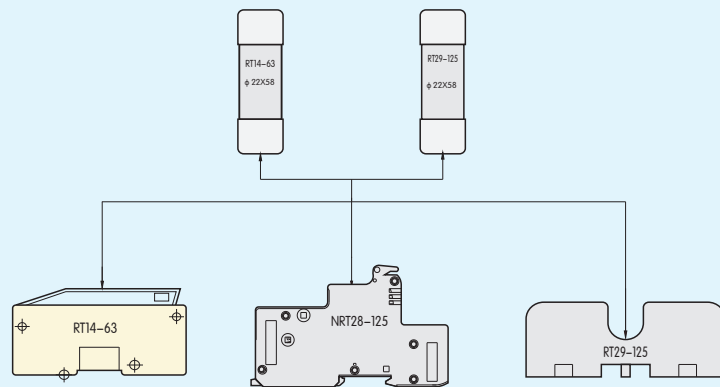
尺码为10×38熔断体与熔断器支持件(底座)配合使用图



尺码为14×51熔断体与熔断器支持件(底座)配合使用图



尺码为22×58熔断体与熔断器支持件(底座)配合使用图



6 订货须知

6.1 订货时必须指明:

- 6.1.1 熔断体应指产品型号、额定电流、数量。
- 6.1.2 底座应指明型号规格、注明底座、极数、定货数量。

6.2 订货示例

- 订RT28-32 20A熔断体100只可写成RT28-32/20A、100只;
- 订RT28N-32 3极底座100只可写成RT28N-32/3P(底座)100只。

