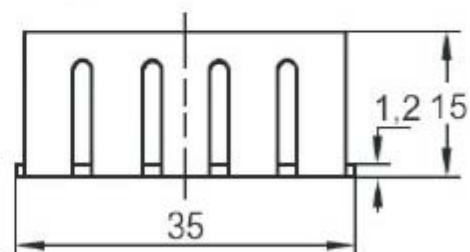
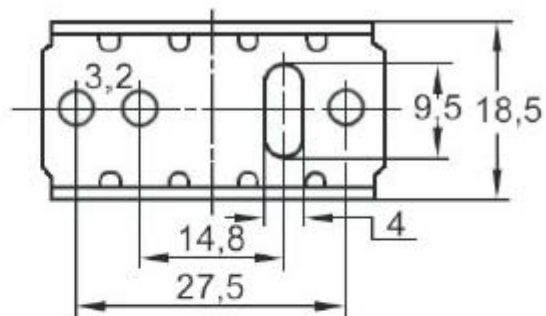


Wärmewiderstand
Thermal resistance: 15 K/W



Bestellcode
Ordercode

V 5630