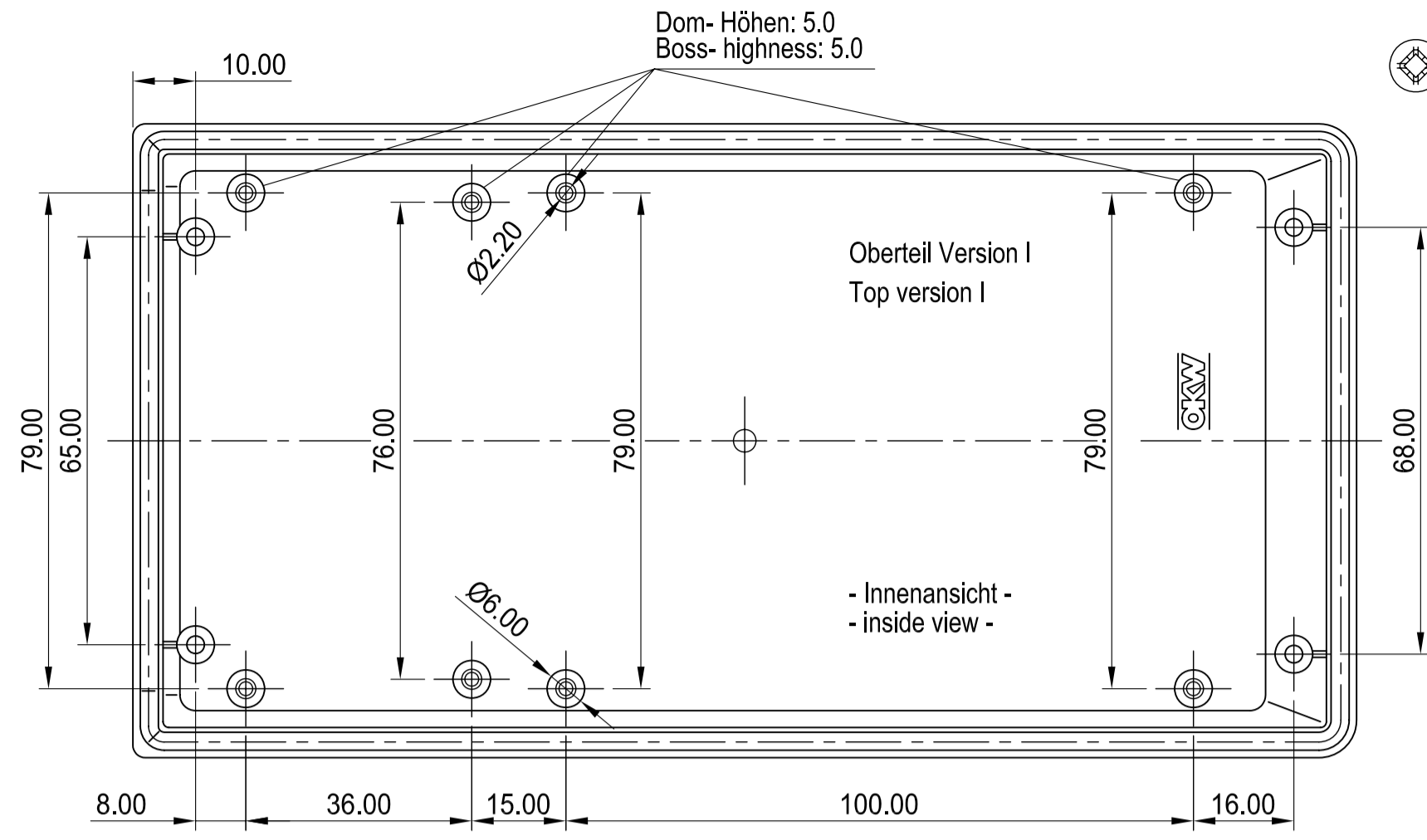
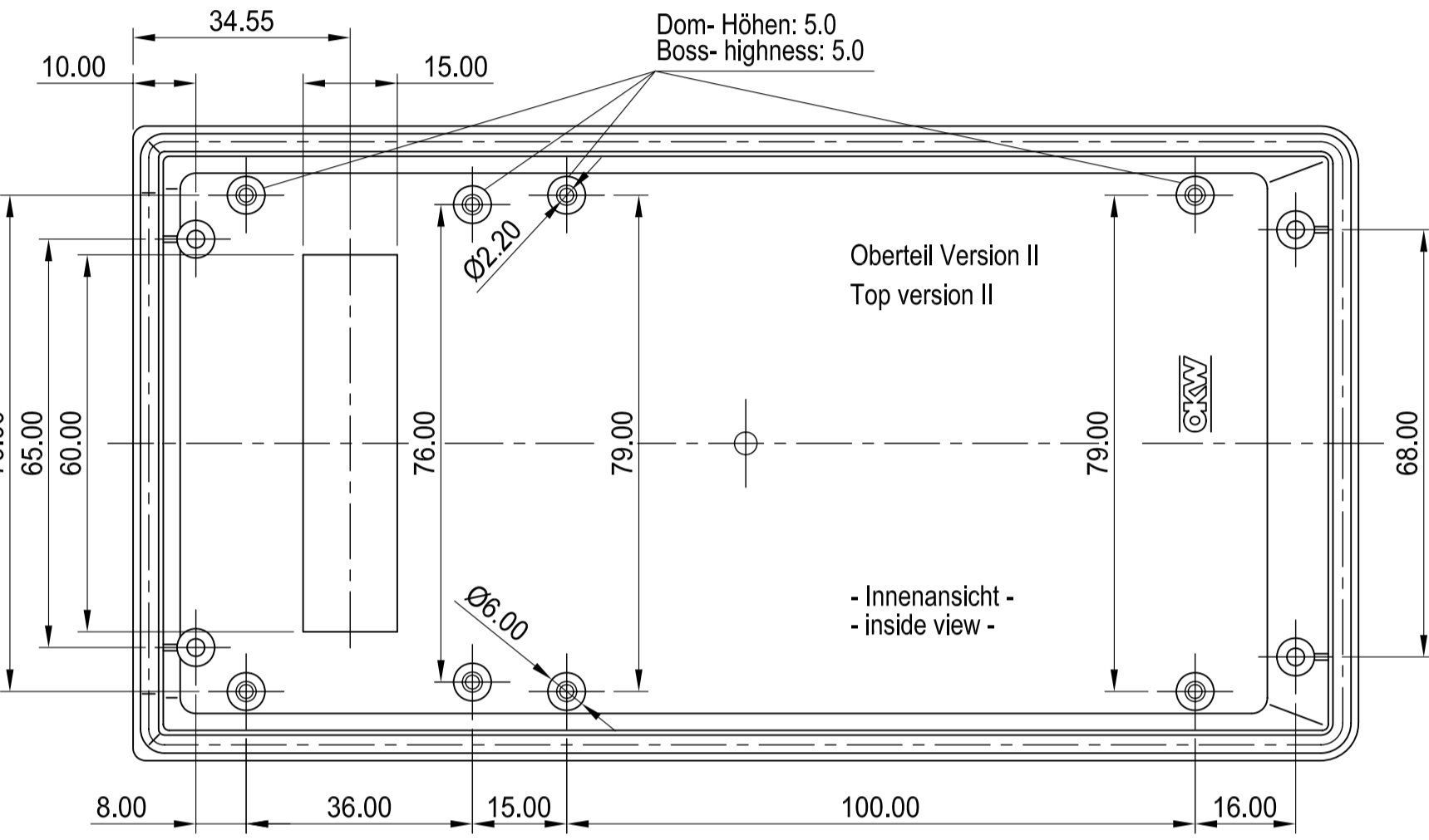


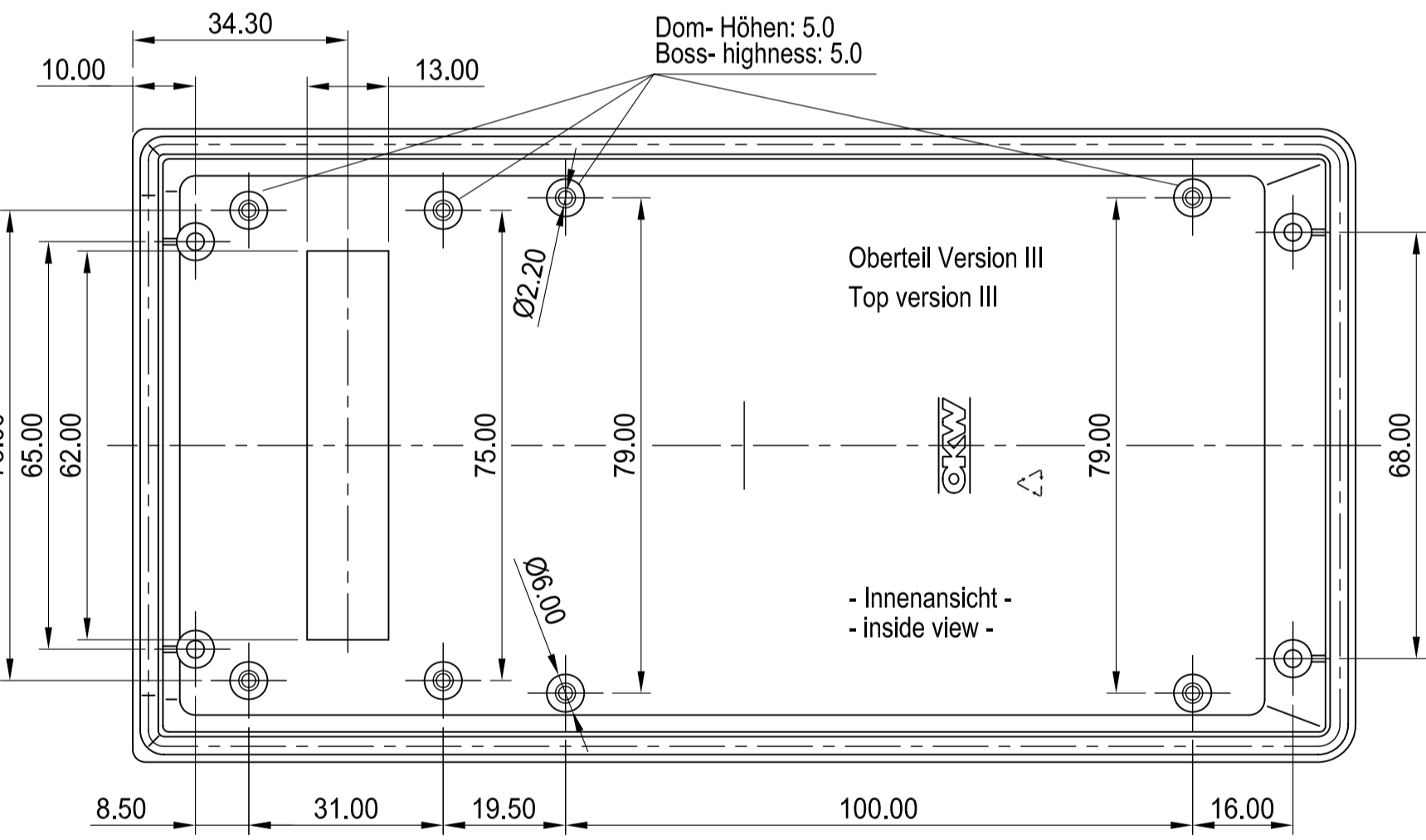
DATEC-MOBIL-BOX M
Oberteil Version I
Top version I
ohne Displayfenster
without display window cutout



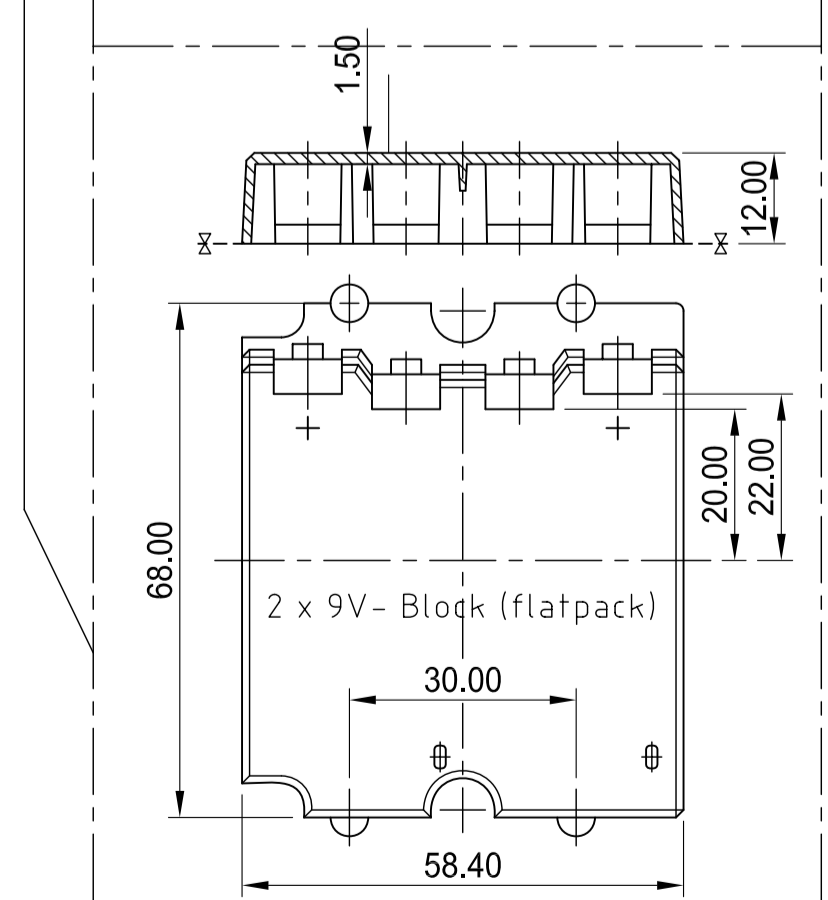
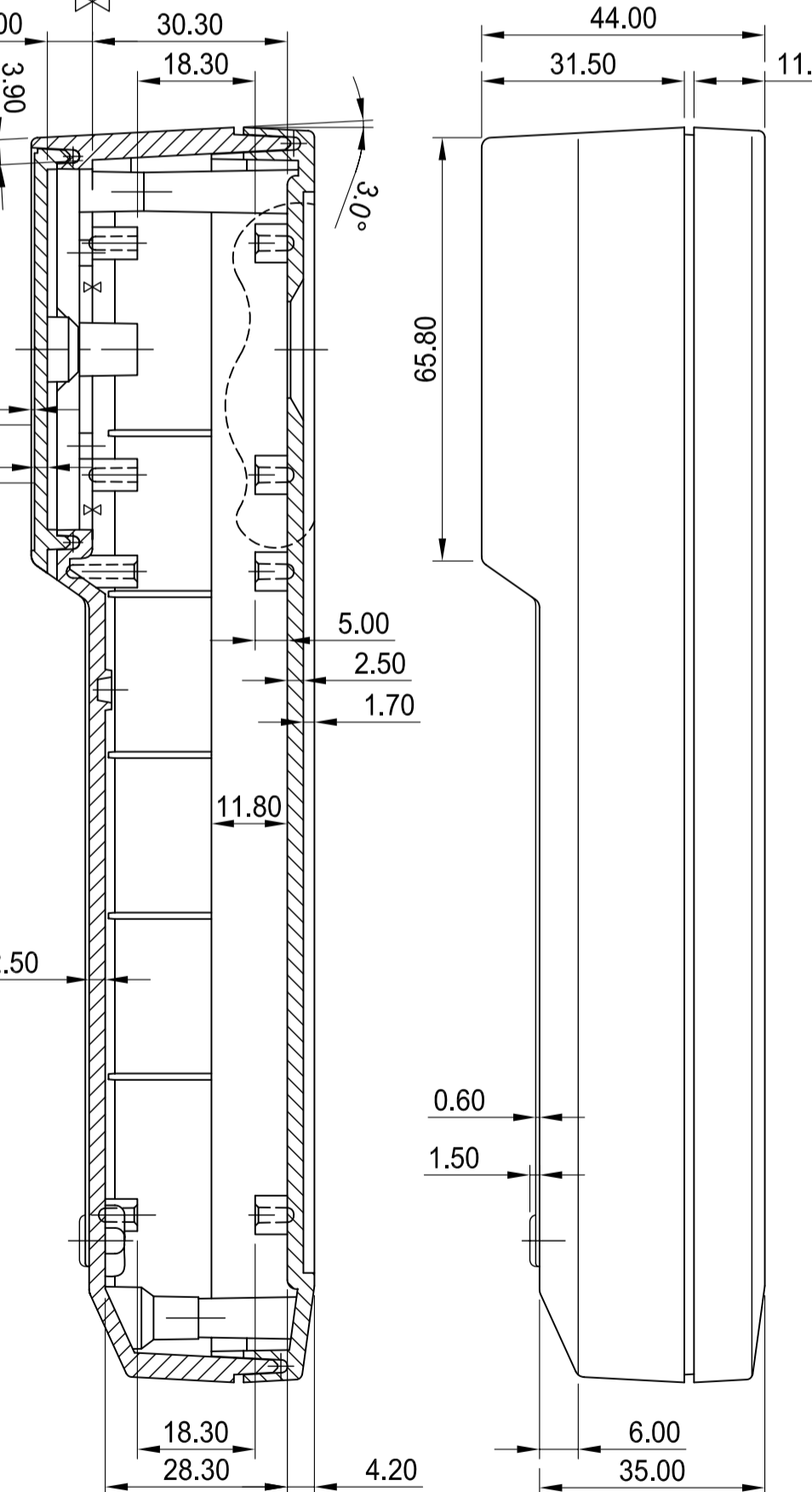
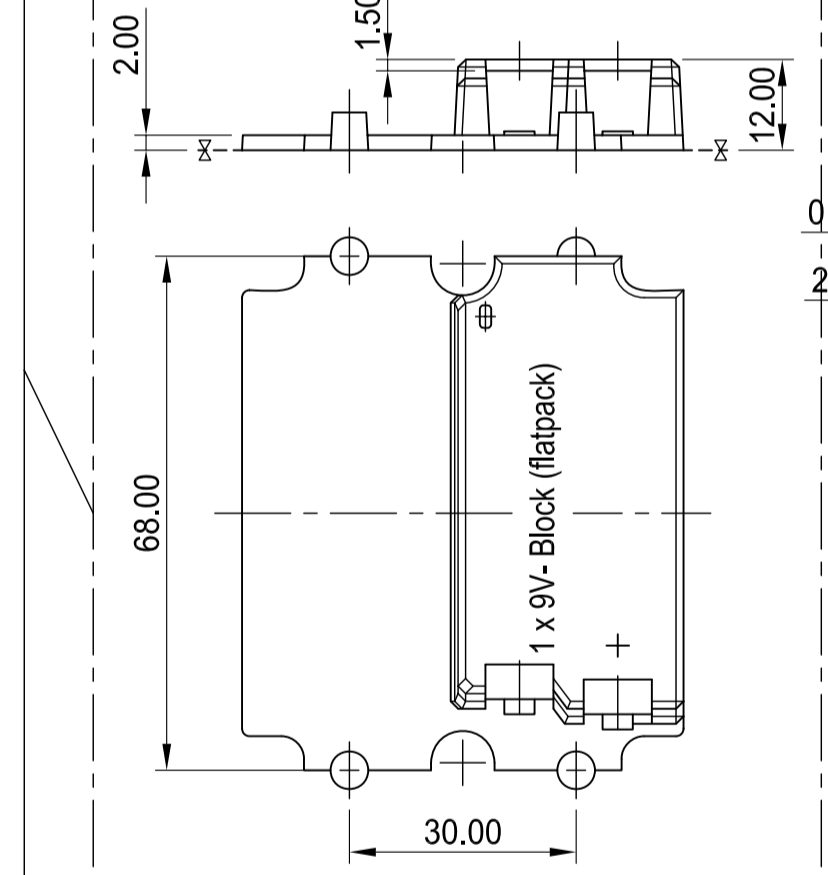
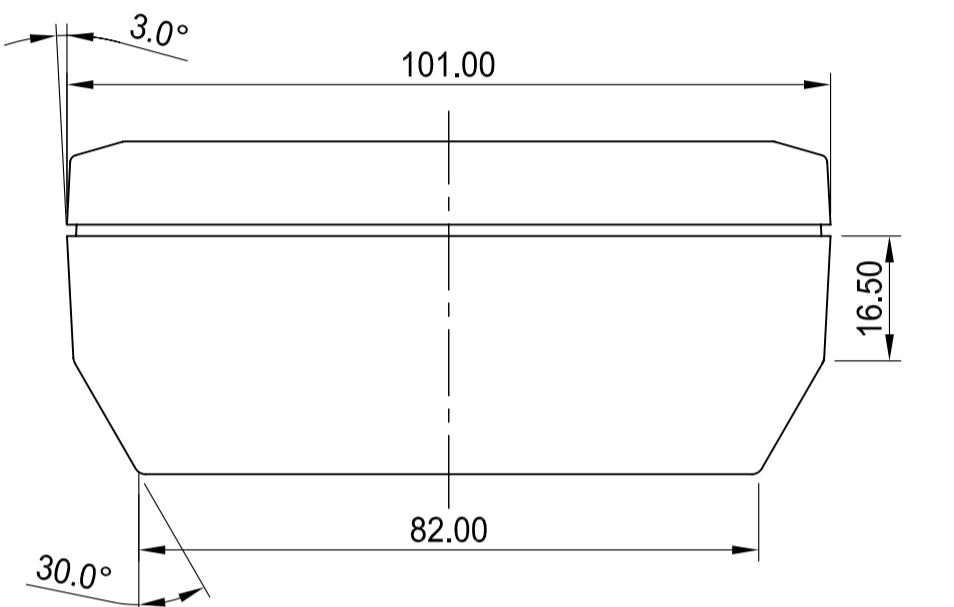
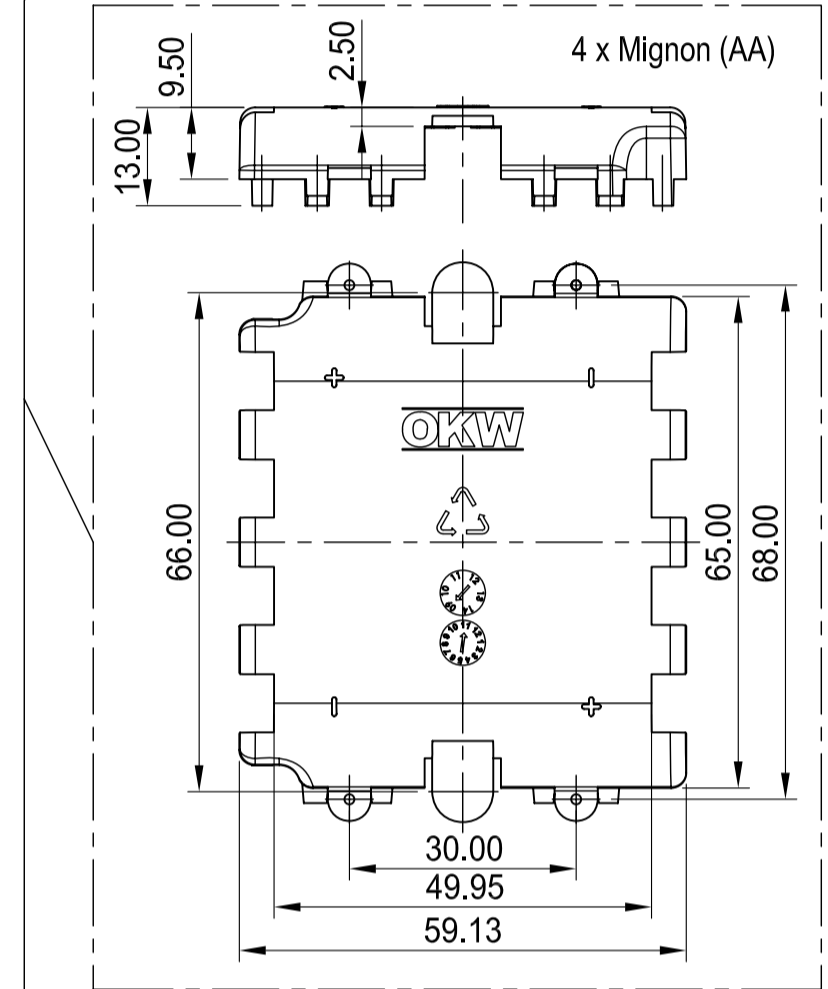
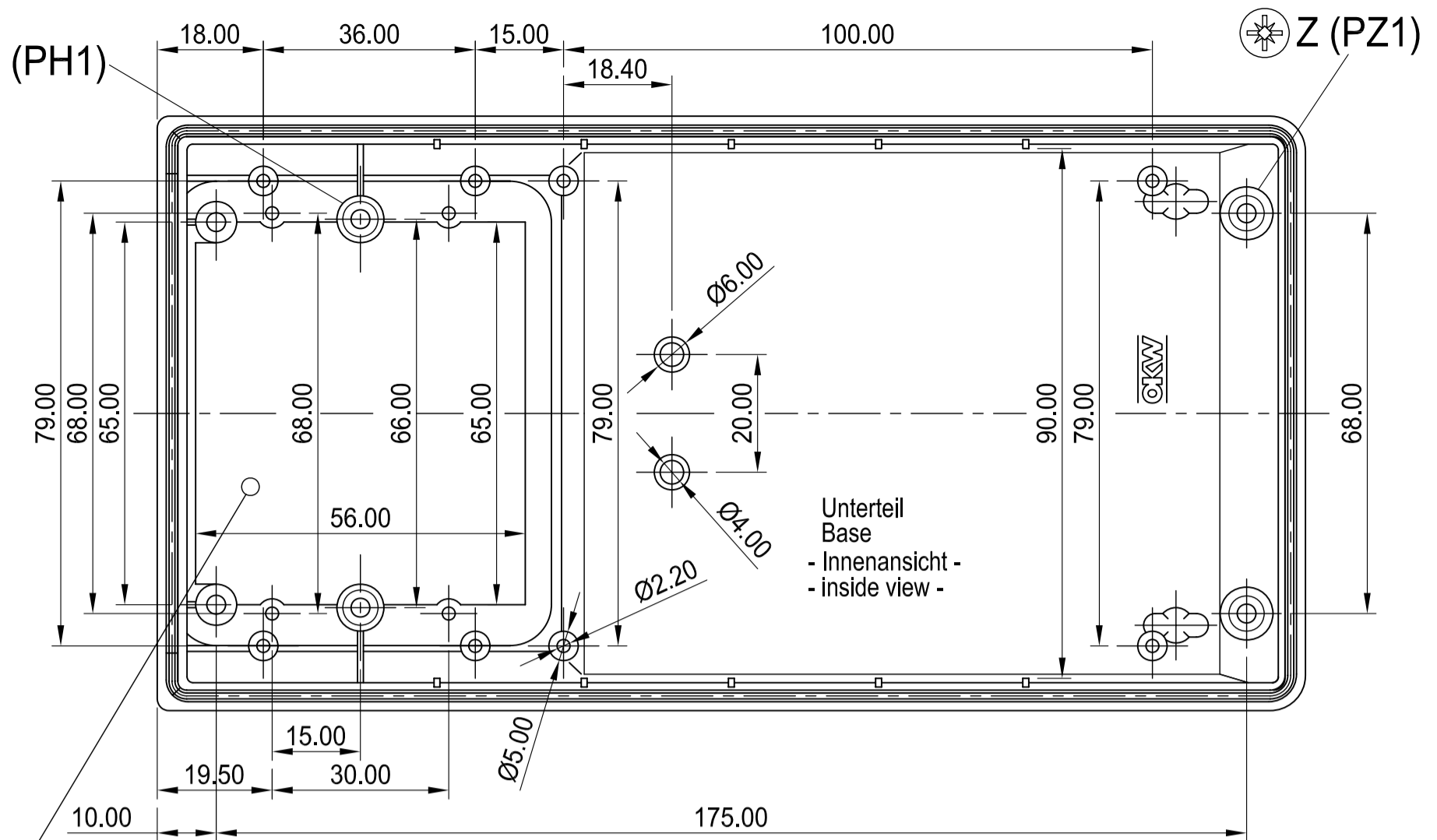
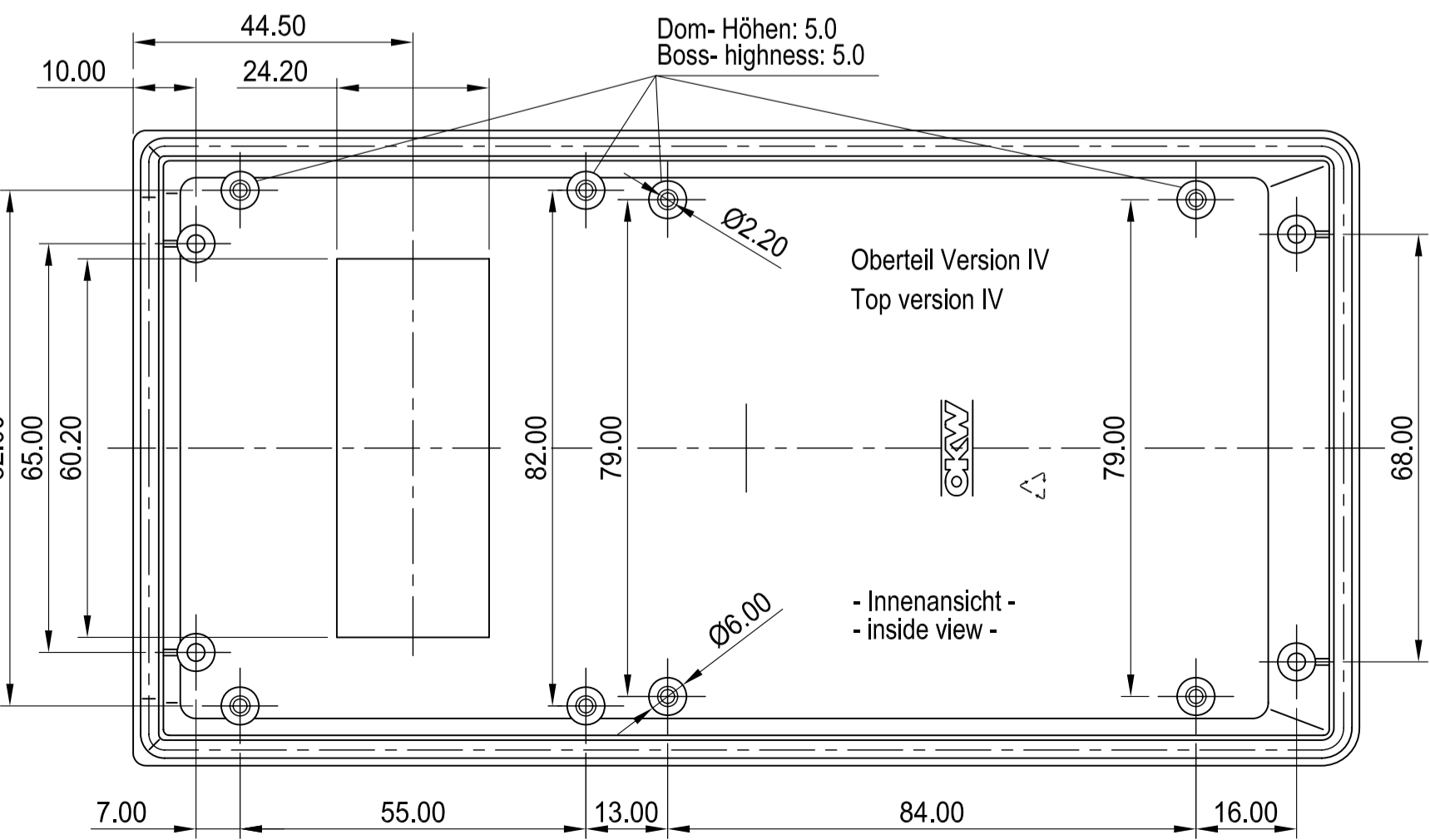
DATEC-MOBIL-BOX M
Oberteil Version II
Top version II
mit Displayfenster
für 2 x 16 - Module
Platinenmaß: 84 x 44 mm
aktiver Bereich: 56.2 x 11.5 mm
with display window cutout
for 2 x 16 - modules
PCB- dimensions: 84 x 44 mm
active area: 56.2 x 11.5 mm



DATEC-MOBIL-BOX M
Oberteil Version III
Top version III
mit Displayfenster
für 2 x 16 - Module
Platinenmaß: 80 x 36 mm
aktiver Bereich: 57.7 x 9.4 mm
with display window cutout
for 2 x 16 - modules
PCB- dimensions: 80 x 36 mm
active area: 57.7 x 9.4 mm



DATEC-MOBIL-BOX M
Oberteil Version IV
Top version IV
mit Displayfenster
für 4 x 16 - Module
Platinenmaß: 87 x 60 mm
aktiver Bereich: 56.2 x 20.8 mm
with display window cutout
for 4 x 16 - modules
PCB- dimensions: 87 x 60 mm
active area: 56.2 x 20.8 mm



Informationskopie will not be updated	Copy for Information will not be updated	Bearb. am: 01.03.96 Entst. am: Hasselb.	Material:	Toleranz: DIN 18011 T130		Zeichnungsart: KUNDE Maßstab: 1:1
Technische Änderungen vorbehalten. Irrtümer und Druckfehler begründen keinen Anspruch auf Schadensersatz. Wichtige Einbaumaße bitte direkt mit dem aktuellen Produkt abstimmen. Subject to technical modification without prior notice. Typographical and other errors do not justify any claim for damages. All dimensions should be verified using an actual modified part. Sous réserve de modifications techniques. Toute erreur ou faute d'impression ne justifie aucune demande d'indemnisation. Nous prions les clients de vérifier les dimensions des composants avec les boîtiers avant le montage.	Freigabe: 7 Stand: 02.02.10	Farbe:	Zeichnung:	Bearbeiter: Hasselb. Datum: 00001941		

max. Platinengröße: Unterteil 90 x 126 mm, Oberteil 90 x 184 mm (Domaussparung unberücksichtigt)
max. size of PCB: base part 90 x 126 mm, top part 90 x 184 mm (cutouts for pillars not taken into consideration)