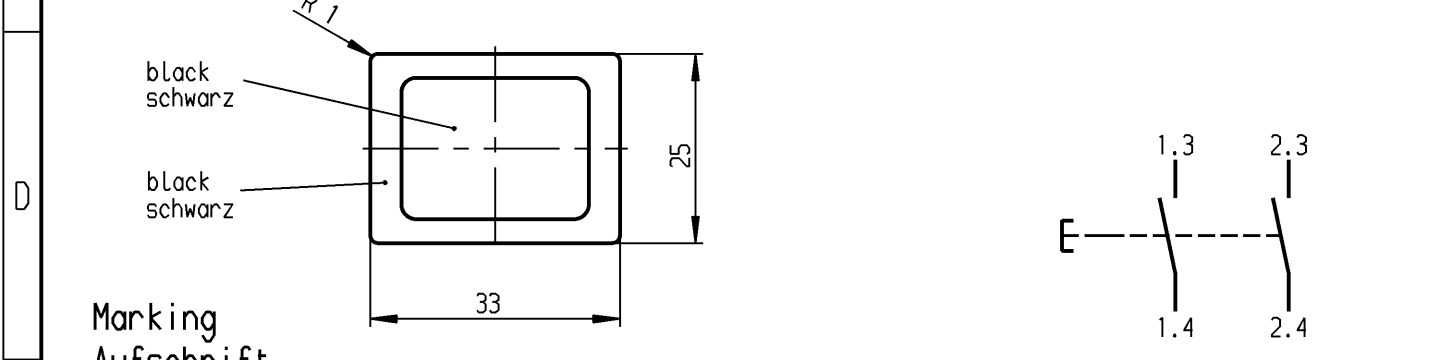
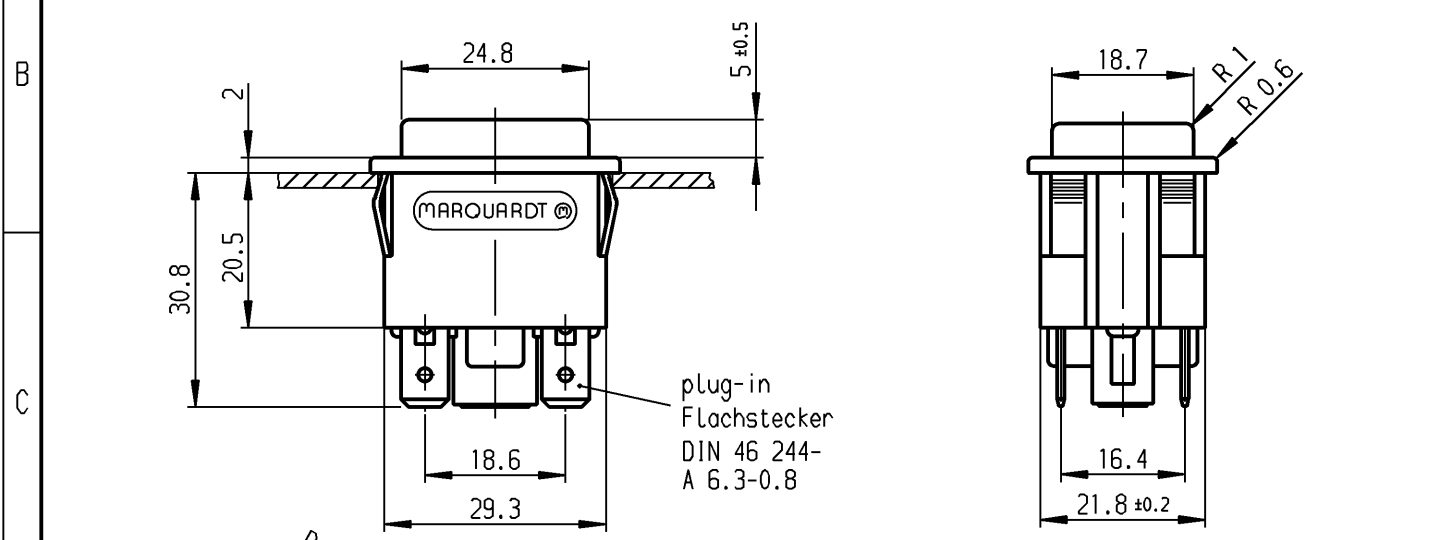
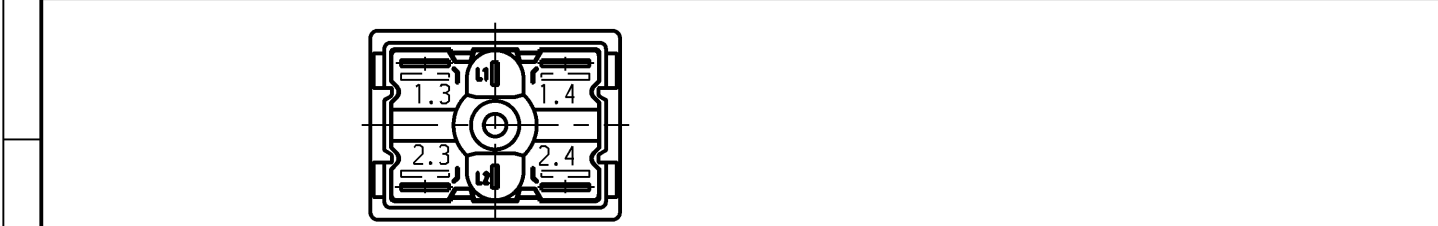


	1	2	3	4
	recommended cut-out for snap-in fixing (edge opposite to snap-in direction)	wall thickness Wanddicke	length of cut-out Ausschnittlaenge	width of cut-out Ausschnittbreite
A	Empfohlener Ausschnitt fuer Rastbefestigung (Grat gegenueber Bestueckungsseite)	0.75 to / bis 1 >1 to / bis 1.5 >1.5 to / bis 3	30 +0.1 30.2 +0.1 30.4 +0.1	22.2 +0.2 22.2 +0.2 22.2 +0.2



Marking
Aufschrift

MARQUARDT ®
1661.
16(4)/250~ T85/55



date code of manufacture:
year/week acc. to DIN EN 60062
Herstelljahr/-woche nach DIN EN 60062

on box: 23048
auf Verpackung: 23048

DPNO
Schliesser 2-polig
total travel 4.5±0.4
Gesamtweg
suitable for appliances of class II
Fuer Gerate der Klasse II geeignet.

Diese Unterlage ist geistiges Eigentum der Marquardt GmbH. Schutzvermerk nach DIN 34 beachten. Copyright reserved.

Fuer Form und Lage FOR SHAPE AND LOC.	☉ ≡	Allgemeintoleranzen UNTOLERANCED DIMENSIONS				Pause COPY	Blatt SHEET	Typ	Zeichn./DRAWING NO.	Index
Fuer Winkel FOR ANGLE	± 2°	PROJECTION	Abmasse und Nennmassbereiche Angaben in mm	Laengen LENGTH	Radien RADII	Original DIN	Mossstab SCALE	K	1661.0101	
			0-6 ± 0.2	± 0.2	± 0.2	A4	1:1	Appliance Switch Gerateschalter		
			>6-15 ± 0.4	±	±	0 10 20 30 mm		CAD Medusa Z		
			>15-30 ± 0.4	±	±			gez./DRAWN BY 24.09.98 bb		
			>30-70 ± 0.6	±	±			gepr./CHECKED BY		
			>70-120 ±	±	±			Ersatz fuer/REPLACEMENT OF		
			>120-200 ±	±	±			Zchnng.gl.Nr.v.23.04.82		
Ausg. ISSUE	Aenderung REVISION	gez. DRAWN BY	Ausg. ISSUE	Aenderung REVISION	gez. DRAWN BY			MARQUARDT Marquardt GmbH, D-78604 Rietheim-Weilheim		