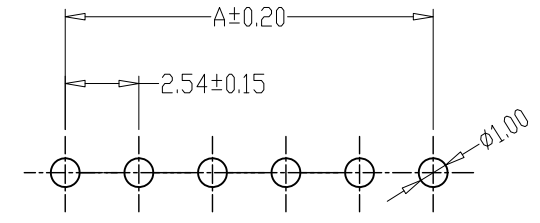
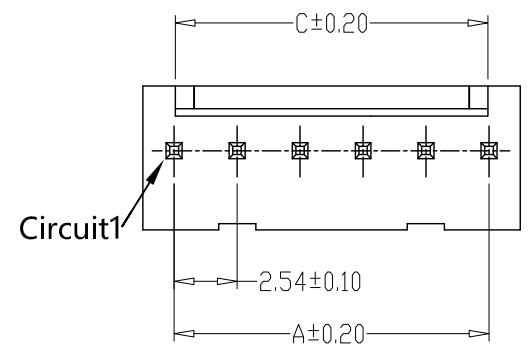


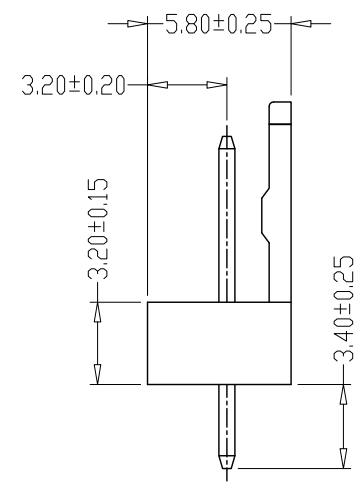
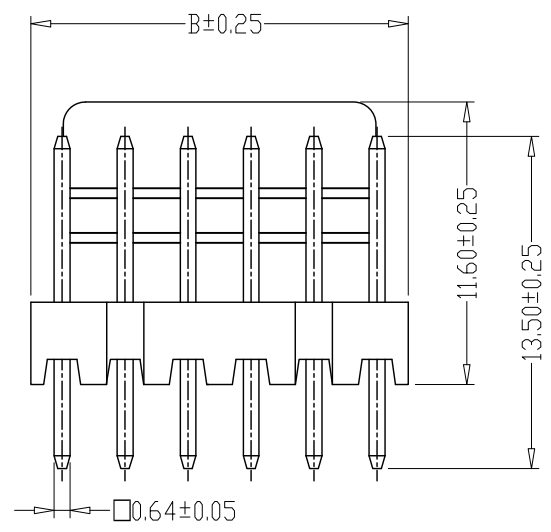
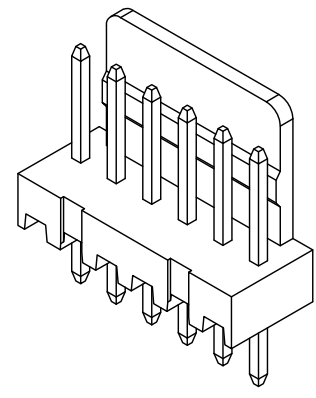
版本 REV.	日期 DATE	ECN NO.	变更内容 DESCRIPTION	制图 DRAWN

SPECIFICATIONS

- 1、Current Rating: 4A AC, DC
- 2、Voltage Rating: 250V AC, DC
- 3、Temperatuer Range: -25°C ~ +85°C
- 4、Contact Resistance: 20mΩ Max
- 5、Insulation Resistance: 1000MΩ Min
- 6、Withstanding Voltang: 1000V AC/minute
- 7、Material: Wafer PA66, UL94V-0
PIN Brass Tin-plated



PCB LAYOUT



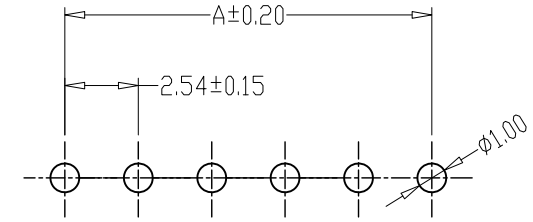
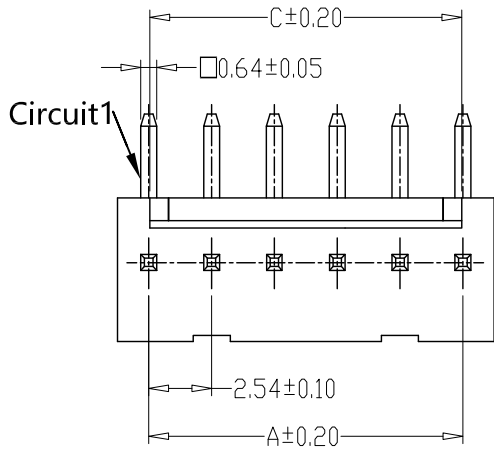
PIN	尺寸 (mm)		
	A	B	C
-02A	2.54	5.08	2.25
-03A	5.08	7.62	4.79
-04A	7.62	10.16	7.33
-05A	10.16	12.70	9.87
-06A	12.70	15.24	12.41
-07A	15.24	17.78	14.95
-08A	17.78	20.32	17.49
-09A	20.32	22.86	20.03
-10A	22.86	25.40	22.57
-11A	25.40	27.94	25.11
-12A	27.94	30.48	27.65
-13A	30.48	33.02	30.19
-14A	33.02	35.56	32.73
-15A	35.56	38.10	35.27
-16A	38.10	40.64	37.81
-17A	40.64	43.18	40.35
-18A	43.18	45.72	42.89
-19A	45.72	48.26	45.43
-20A	48.26	50.80	47.97

GENERAL TOLERANCE		制图 Mapping	张迎春 2022、09、17		料号 PART NO.	A25412-nA		版本 REV.		A
X.±0.25	X.°±2°	审核 Audit	钱岳生 2022、09、17		品名 TITLE	2510直针 WAFER DIP TYPE		页次 SHEET	1/1	
.X±0.25	.X°±1°	核准 Approved	张名 2022、09、18		客户料号 CUTM. NO.					
.XX±0.15	.XX°±0.5°	单位 Units	mm	比例 SCALE						
.XXX±0.10	.XXX°±0.5°									

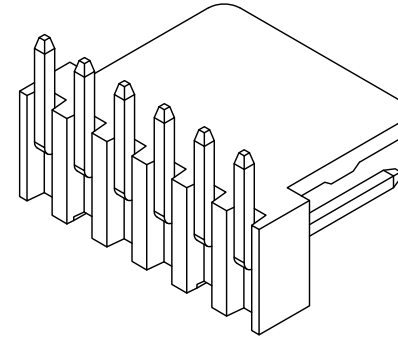
版本 REV.	日期 DATE	ECN NO.	变更内容 DESCRIPTION	制图 DRAWN

SPECIFICATIONS

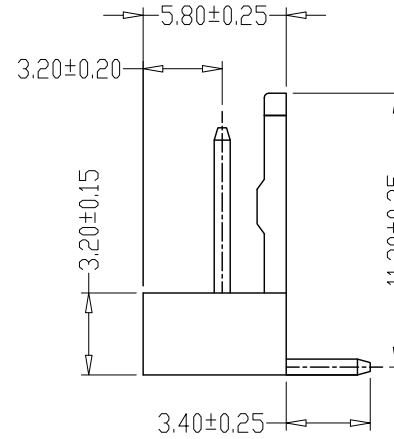
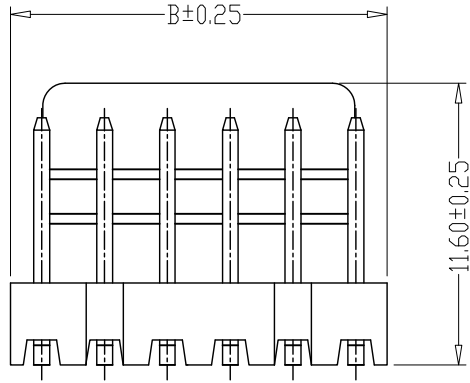
- 1、Current Rating: 4A AC, DC
- 2、Voltage Rating: 250V AC, DC
- 3、Temperatuer Range: -25°C ~ +85°C
- 4、Contact Resistance: 20mΩ Max
- 5、Insulation Resistance: 1000MΩ Min
- 6、Withstanding Voltang: 1000V AC/minute
- 7、Material: Wafer PA66, UL94V-0
PIN Brass Tin-plated



PCB LAYOUT



PIN	尺寸 (mm)		
	A	B	C
-02AW	2.54	5.08	2.25
-03AW	5.08	7.62	4.79
-04AW	7.62	10.16	7.33
-05AW	10.16	12.70	9.87
-06AW	12.70	15.24	12.41
-07AW	15.24	17.78	14.95
-08AW	17.78	20.32	17.49
-09AW	20.32	22.86	20.03
-10AW	22.86	25.40	22.57
-11AW	25.40	27.94	25.11
-12AW	27.94	30.48	27.65
-13AW	30.48	33.02	30.19
-14AW	33.02	35.56	32.73
-15AW	35.56	38.10	35.27
-16AW	38.10	40.64	37.81
-17AW	40.64	43.18	40.35
-18AW	43.18	45.72	42.89
-19AW	45.72	48.26	45.43
-20AW	48.26	50.80	47.97

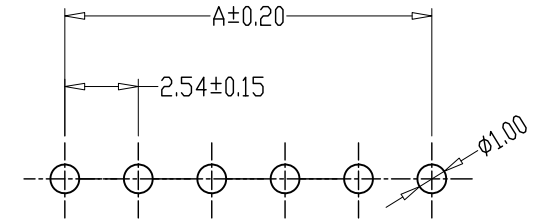
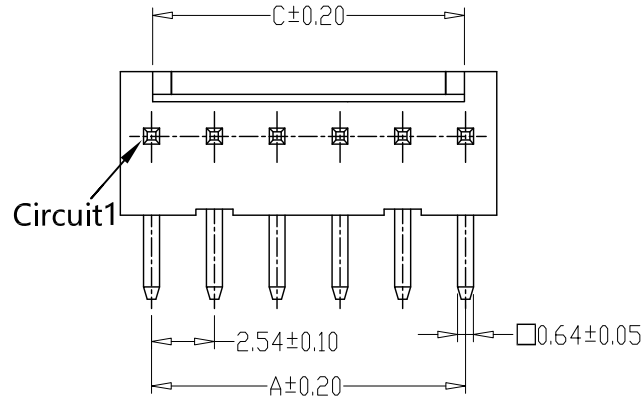


GENERAL TOLERANCE		制图 Mapping	张迎春 2022、09、17		料号 PART NO.	A25412-nAW		版本 REV.	A
X±0.25	X.°±2°	审核 Audit	钱岳生 2022、09、17		品名 TITLE	2510平弯 WAFER DIP TYPE		页次 SHEET	1/1
.X±0.25	.X.°±1°	核准 Approved	张名 2022、09、18		客户料号 CUTM. NO.				
.XX±0.15	.XX.°±0.5°	单位 Units	mm	比例 SCALE					
.XXX±0.10	.XXX.°±0.5°								

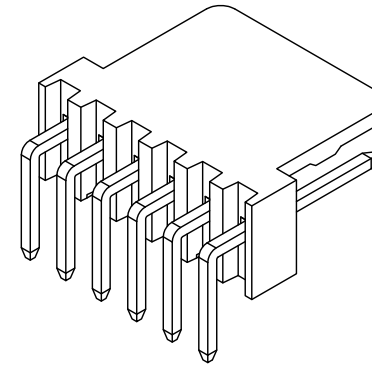
版本 REV.	日期 DATE	ECN NO.	变更内容 DESCRIPTION	制图 DRAWN

SPECIFICATIONS

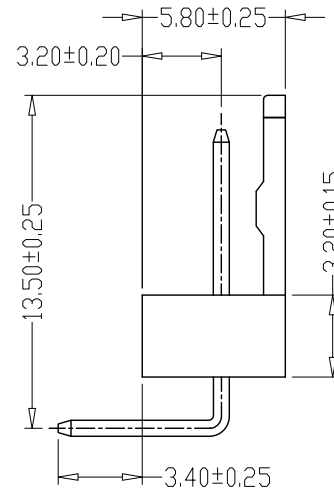
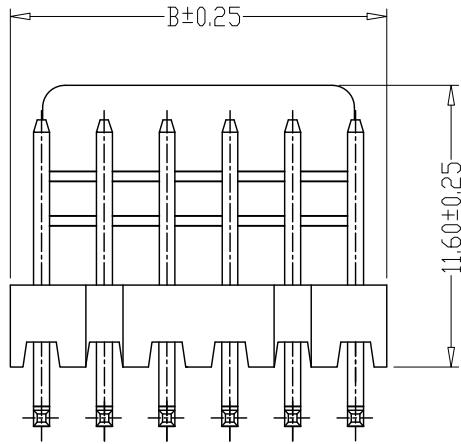
- 1、Current Rating: 4A AC, DC
- 2、Voltage Rating: 250V AC, DC
- 3、Temperatuer Range: -25°C ~ +85°C
- 4、Contact Resistance: 20mΩ Max
- 5、Insulation Resistance: 1000MΩ Min
- 6、Withstanding Voltang: 1000V AC/minute
- 7、Material: Wafer PA66, UL94V-0
PIN Brass Tin-plated



PCB LAYOUT



PIN	尺寸 (mm)		
	A	B	C
-02AWGF	2.54	5.08	2.25
-03AWGF	5.08	7.62	4.79
-04AWGF	7.62	10.16	7.33
-05AWGF	10.16	12.70	9.87
-06AWGF	12.70	15.24	12.41
-07AWGF	15.24	17.78	14.95
-08AWGF	17.78	20.32	17.49
-09AWGF	20.32	22.86	20.03
-10AWGF	22.86	25.40	22.57
-11AWGF	25.40	27.94	25.11
-12AWGF	27.94	30.48	27.65
-13AWGF	30.48	33.02	30.19
-14AWGF	33.02	35.56	32.73
-15AWGF	35.56	38.10	35.27
-16AWGF	38.10	40.64	37.81
-17AWGF	40.64	43.18	40.35
-18AWGF	43.18	45.72	42.89
-19AWGF	45.72	48.26	45.43
-20AWGF	48.26	50.80	47.97



GENREL TOLERANCE		制图 Mapping	张迎春 2022、09、17		料号 PART NO.	A25412-nAWGF		版本 REV.	A
X±0.25	X.°±2°	审核 Audit	钱岳生 2022、09、17		品名 TITLE	2510反高弯 WAFER DIP TYPE		页次 SHEET	1/1
.X±0.25	.X.°±1°	核准 Approved	张名 2022、09、18		客户料号 CUTM. NO.				
.XX±0.15	.XX.°±0.5°	单位 Units	mm	比例 SCALE					
.XXX±0.10	.XXX.°±0.5°								