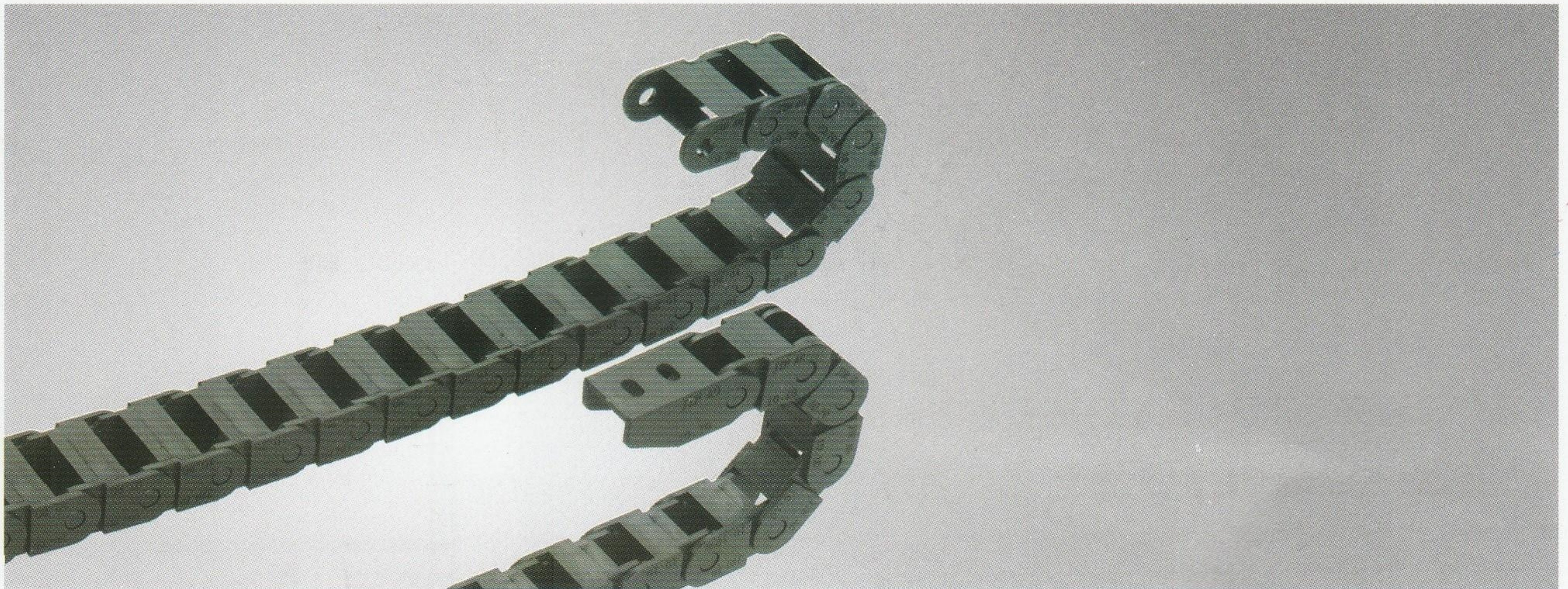


拖链小型10系列 DRAG CHAIN SMALL 10 SERIES

节距20mm, 每米节数49, 链长= $S/2+K$, S =行程距离, $K=\pi.R+$ “安全量”

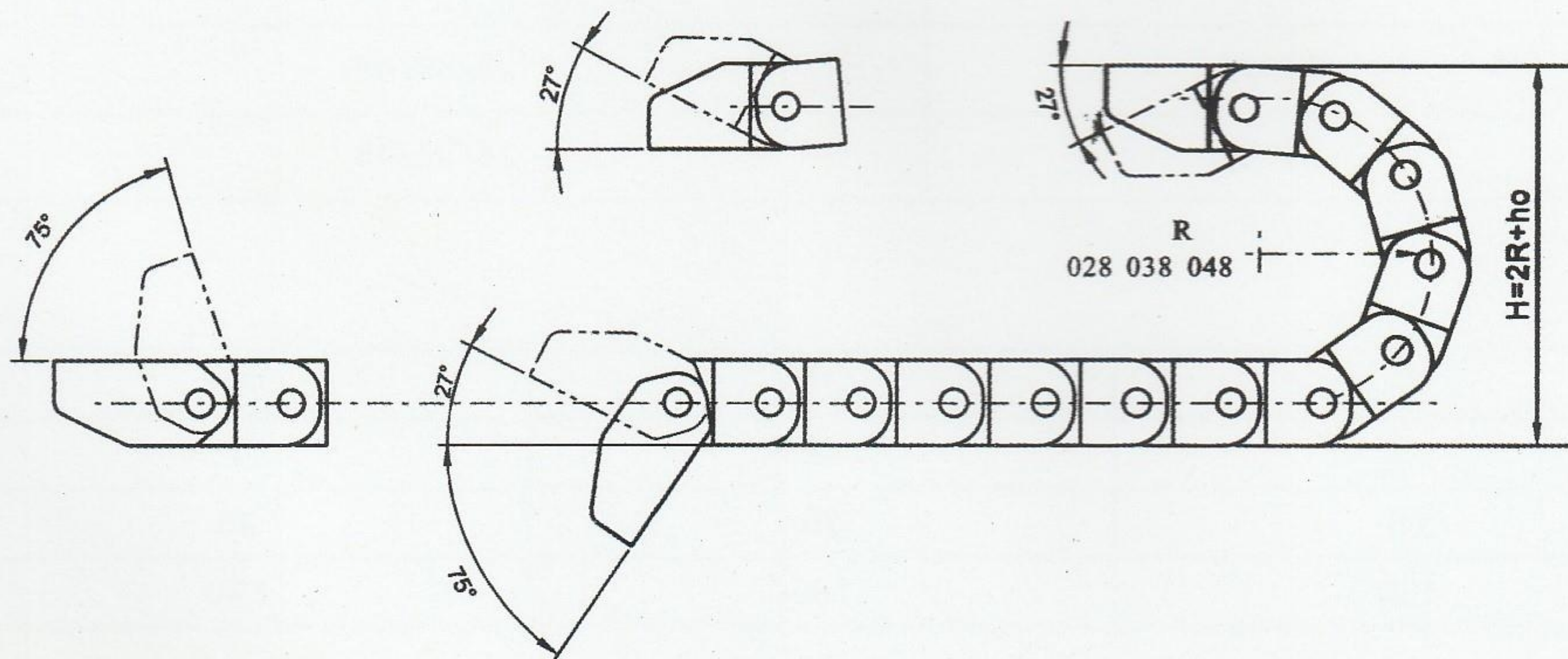
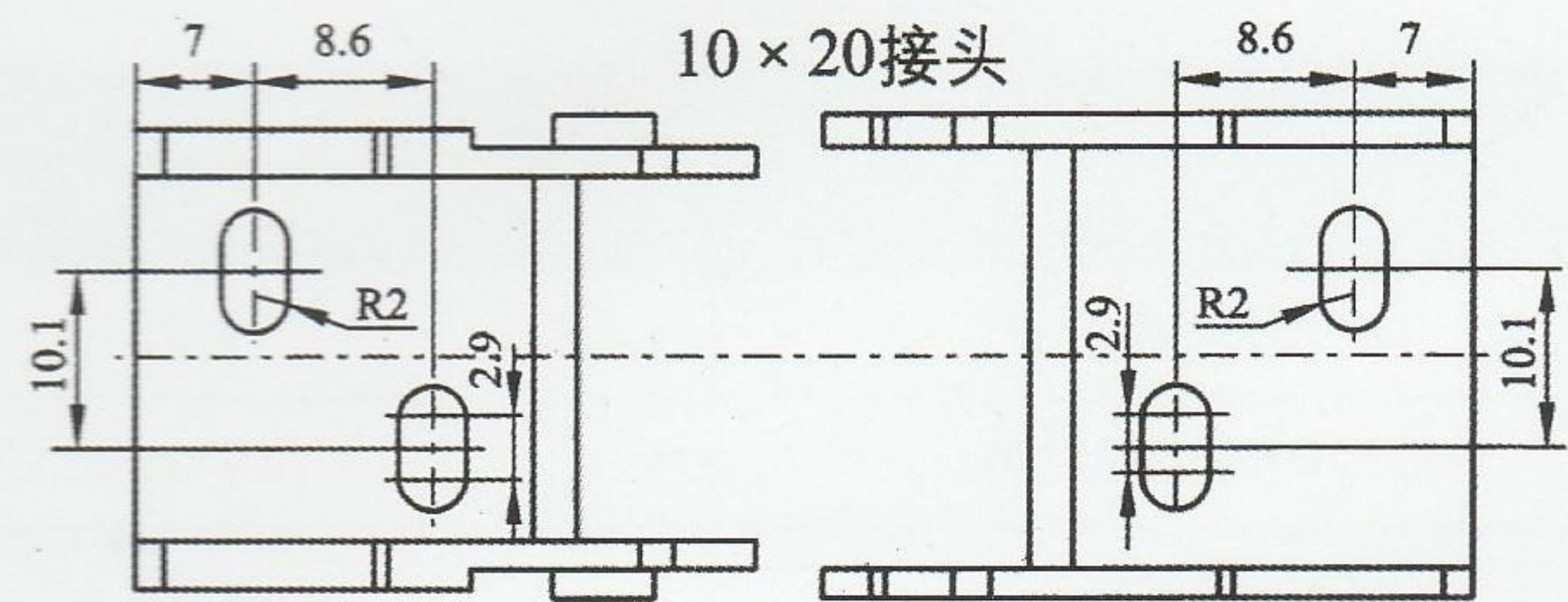
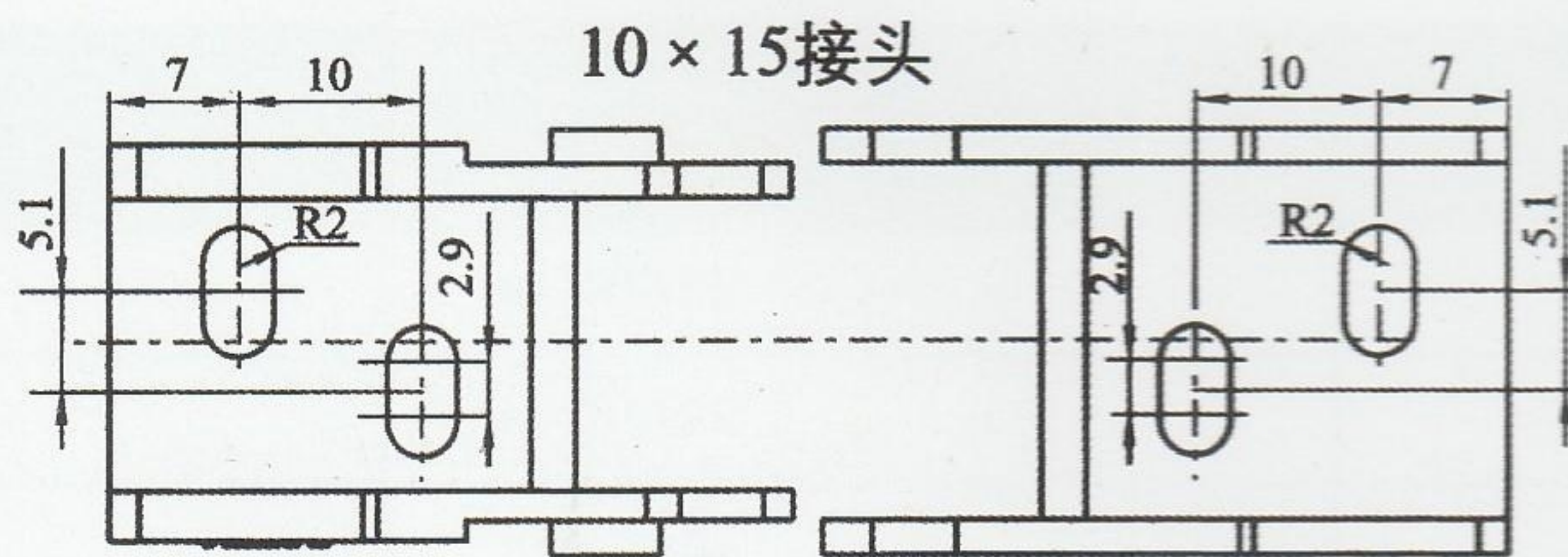
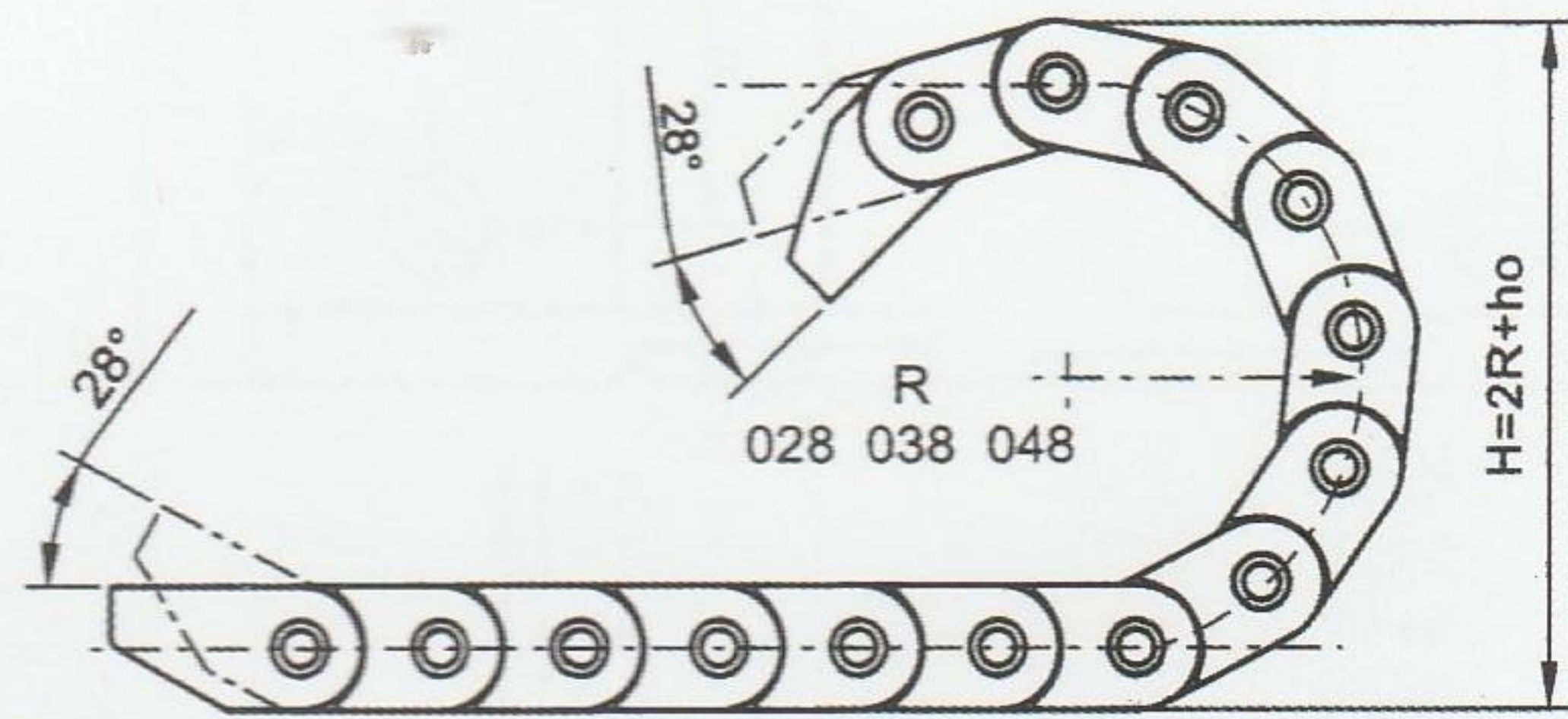
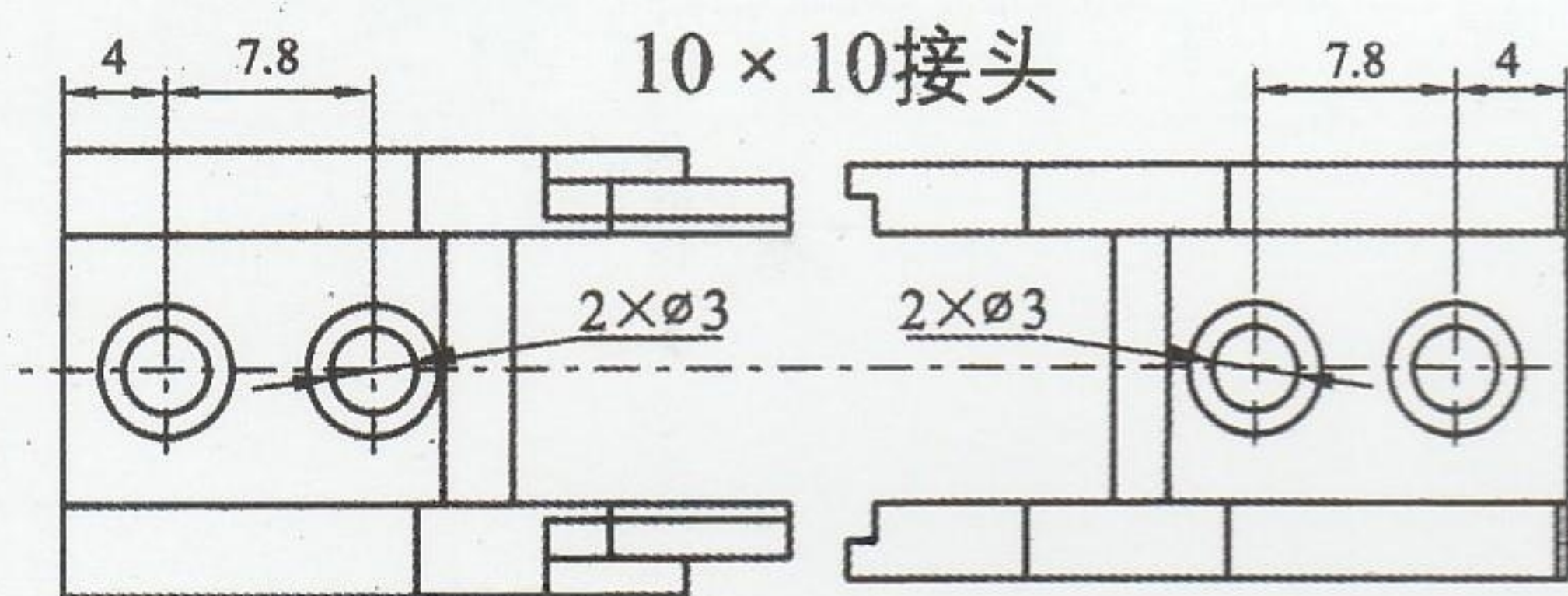


1)小型系列		链节 整体：不可拆					
拖链系列	内高 hi	内宽 wi	外高 ho	外宽 wo	节/米	弯曲半径R	节的组装类型
小型7	7	7.3	10.5	13	60	028、038、048	整体
小型 10系列	10	10	14	16.5	68		
		15	15.5	23	51		
		20		28			

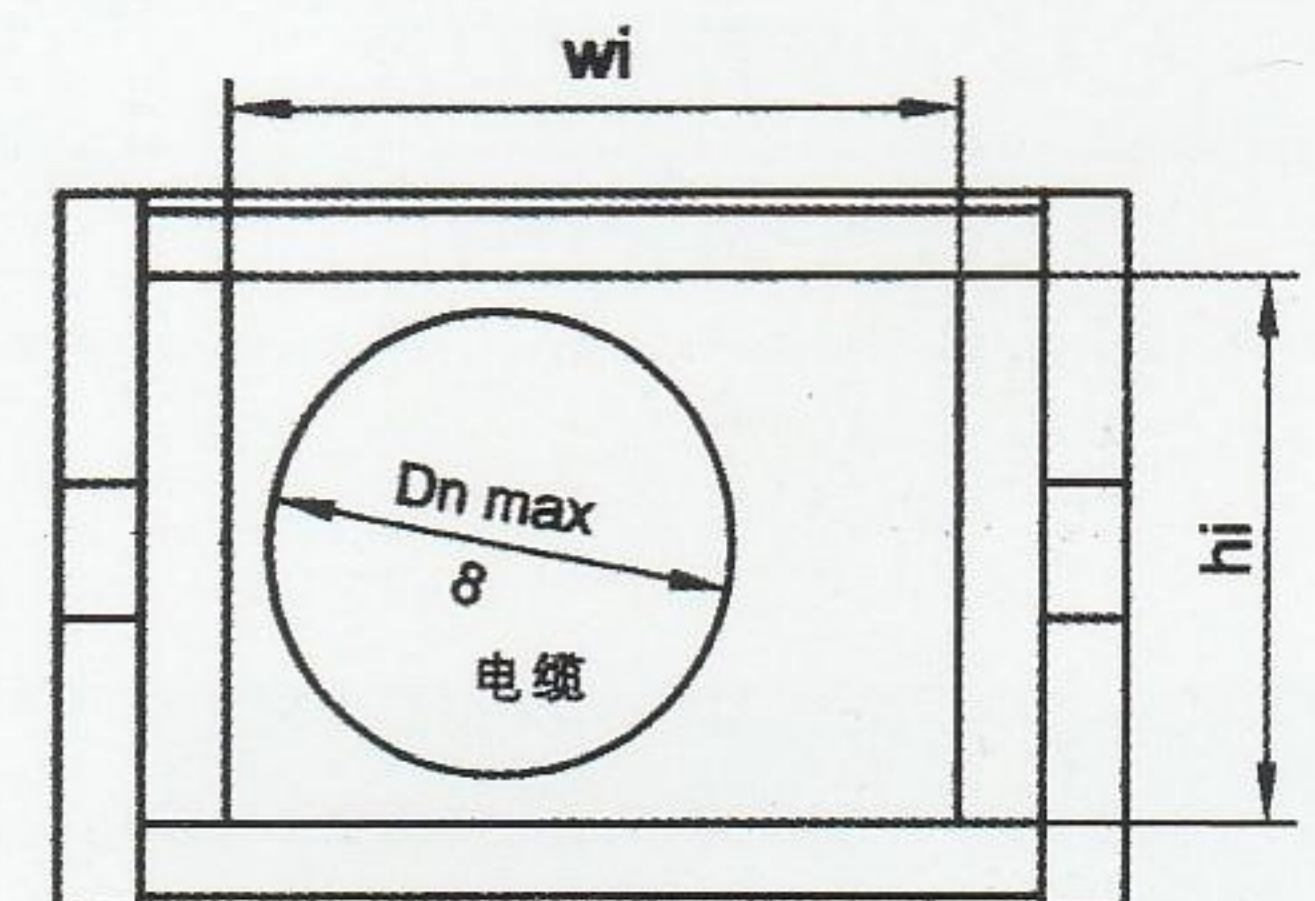
订货示例 :hi×wi×R×数量

小型系列7×7.3×R 038×100条

小型系列10×15×R 028×100条

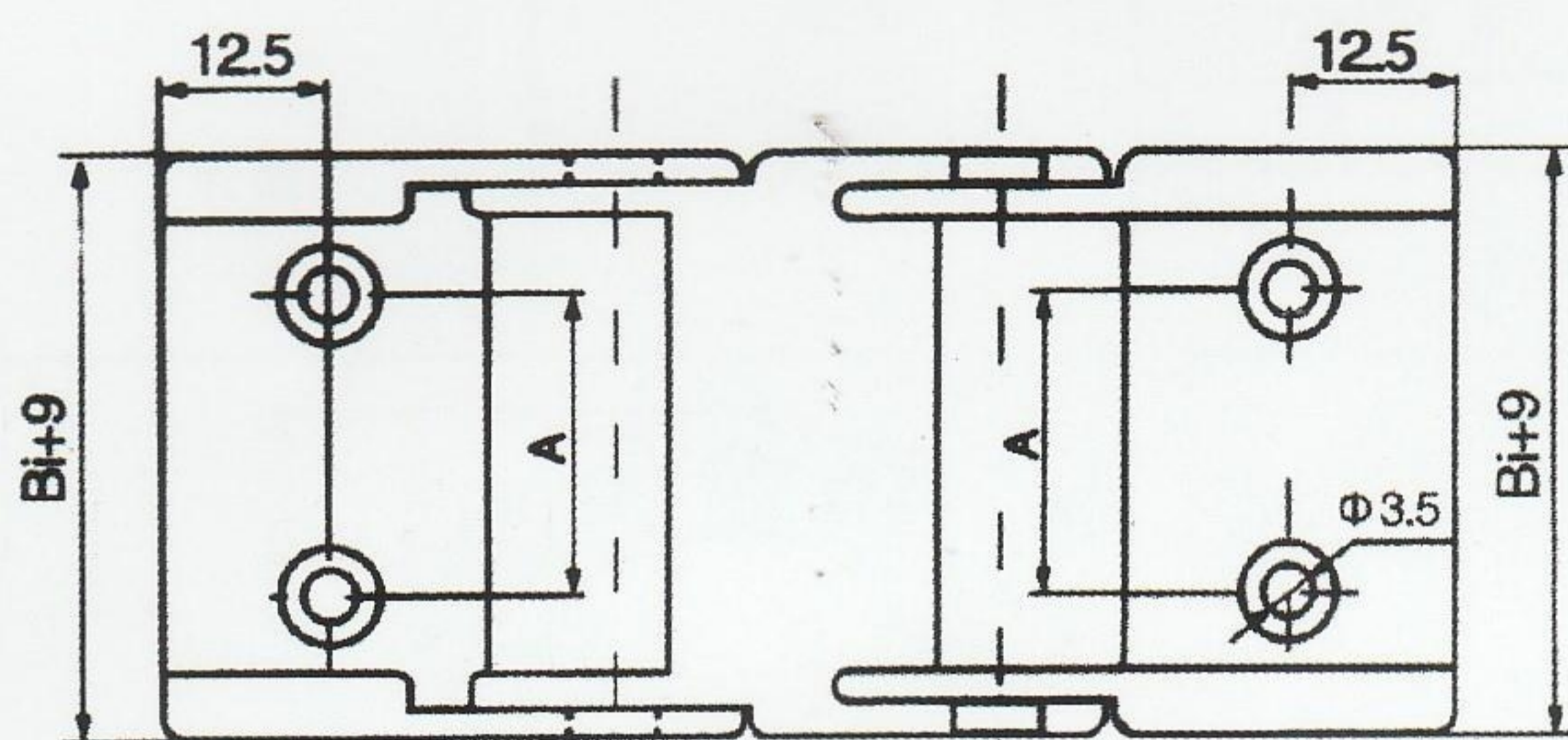
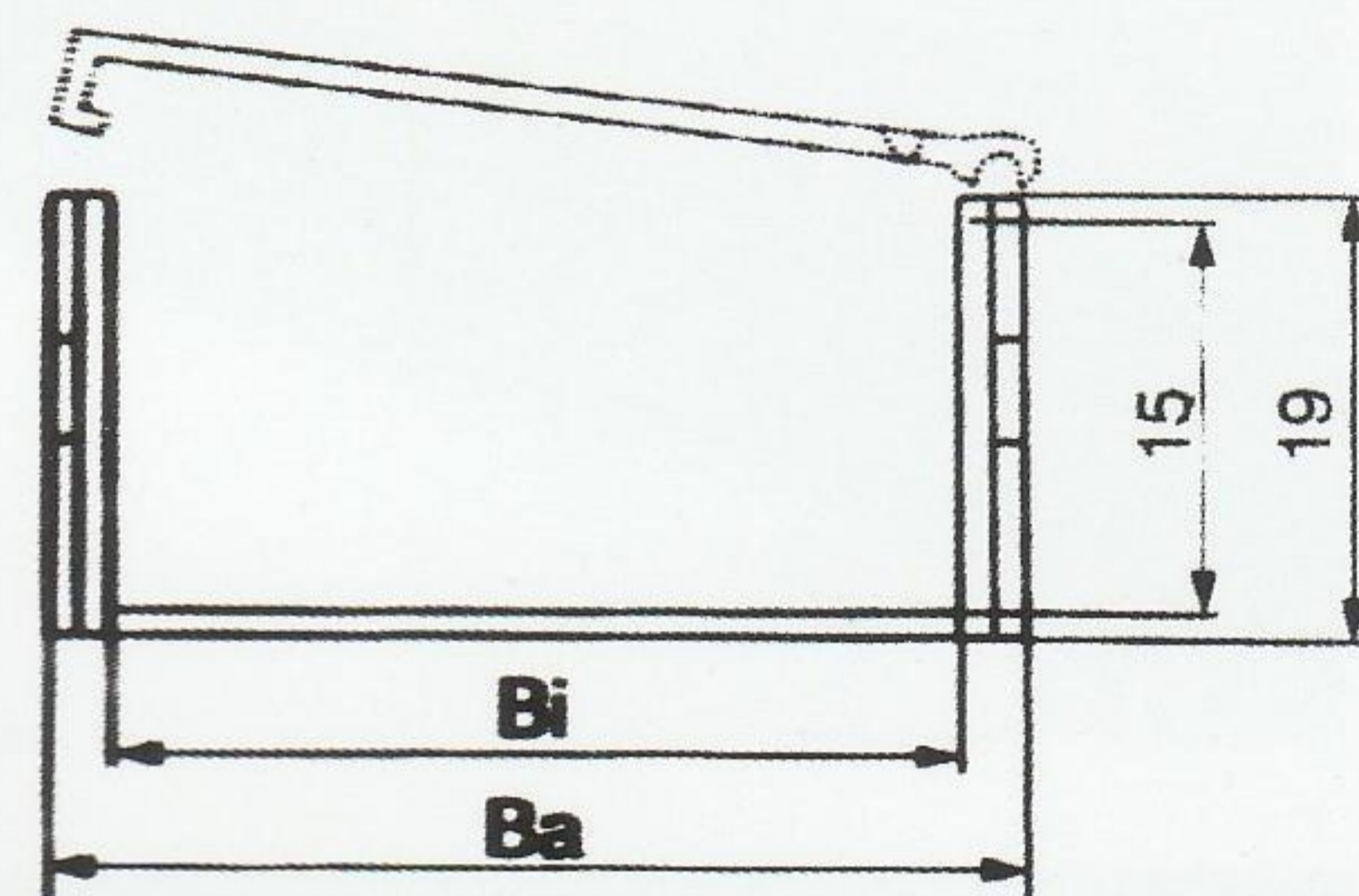
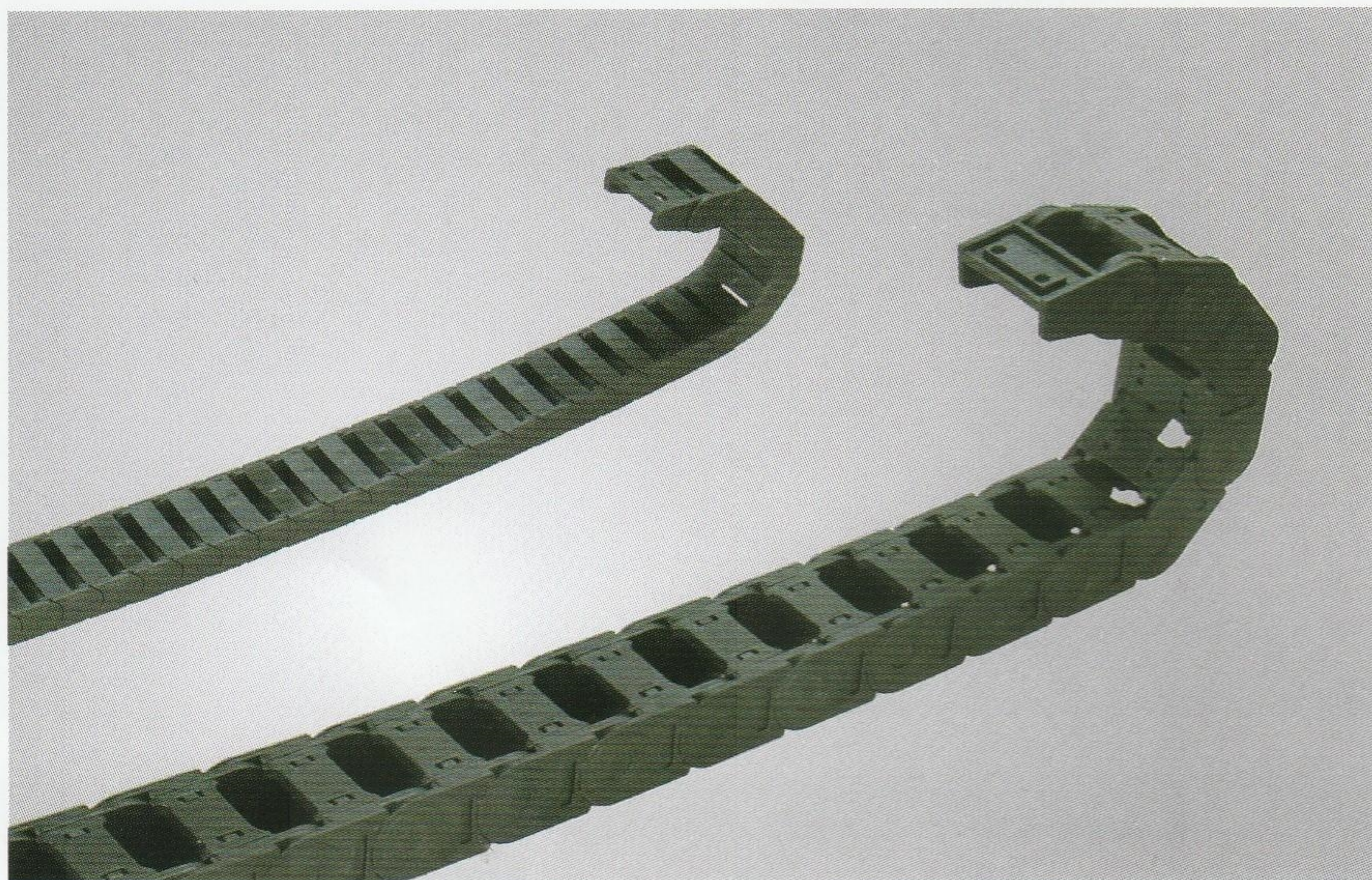


链节示意图:

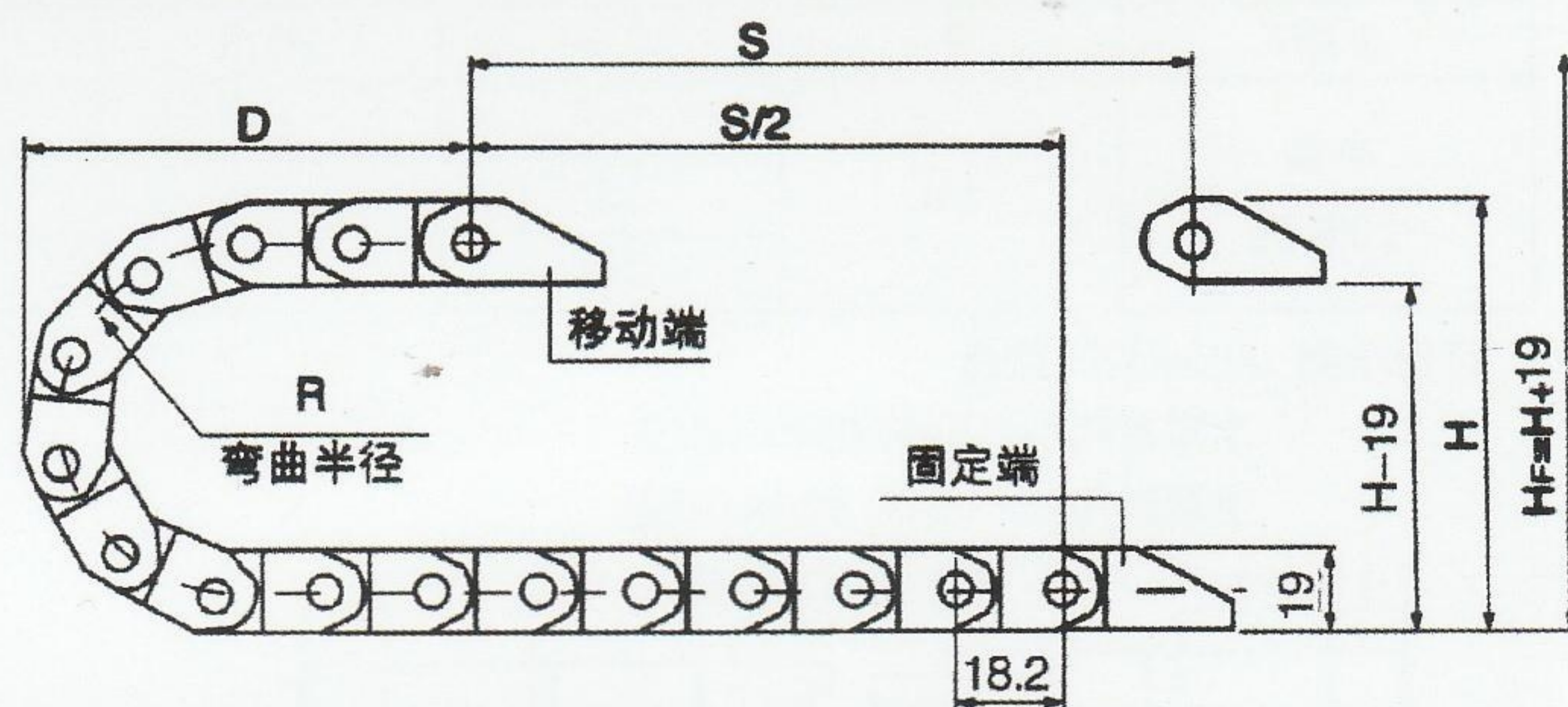


小型15系列 TYPE 15 SERIES

节距18.2mm. 每米节数=55, 链长= $S/2+K$, S =行程距离, $K=\pi.R$ =“安全量”



15x20	A=11
15x25	A=17
15x30	A=17
15x50	A=17



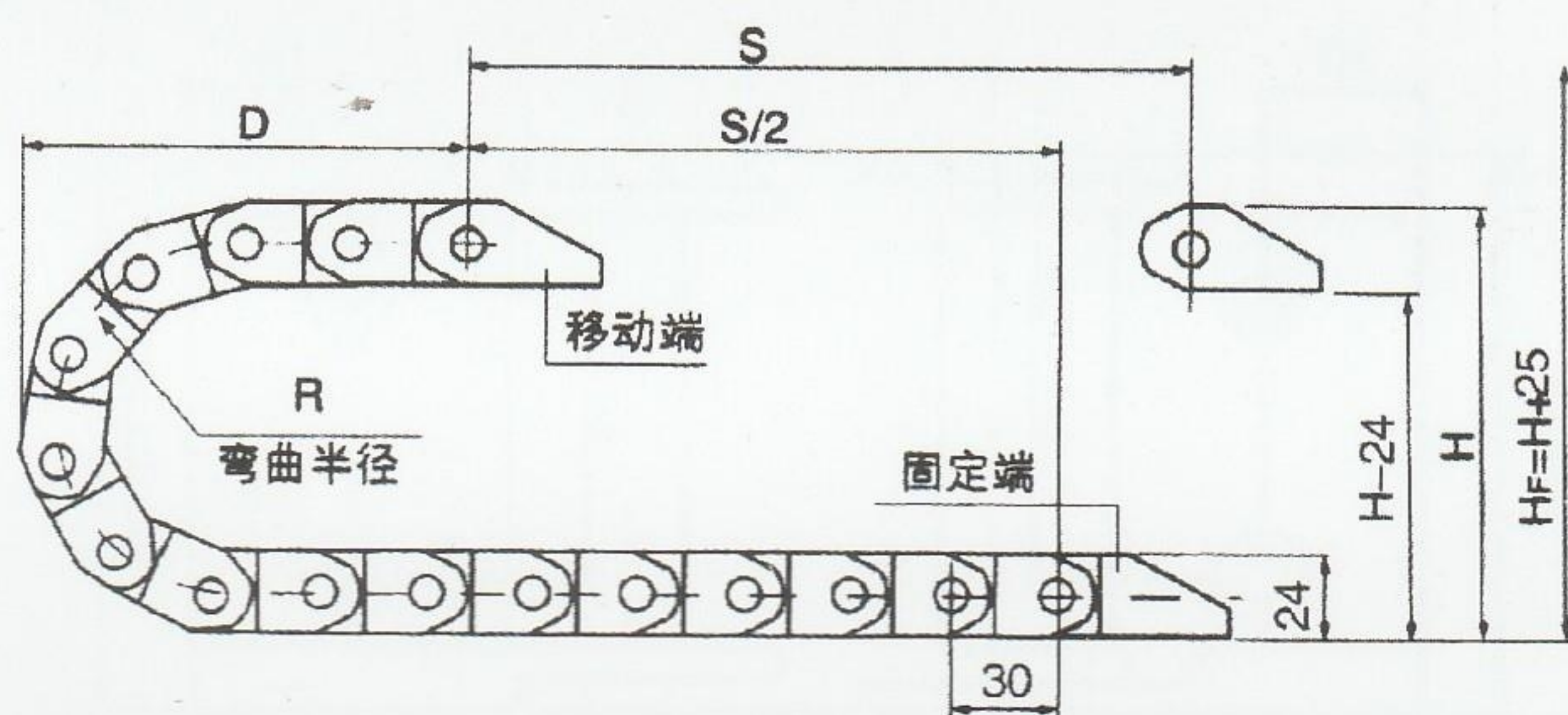
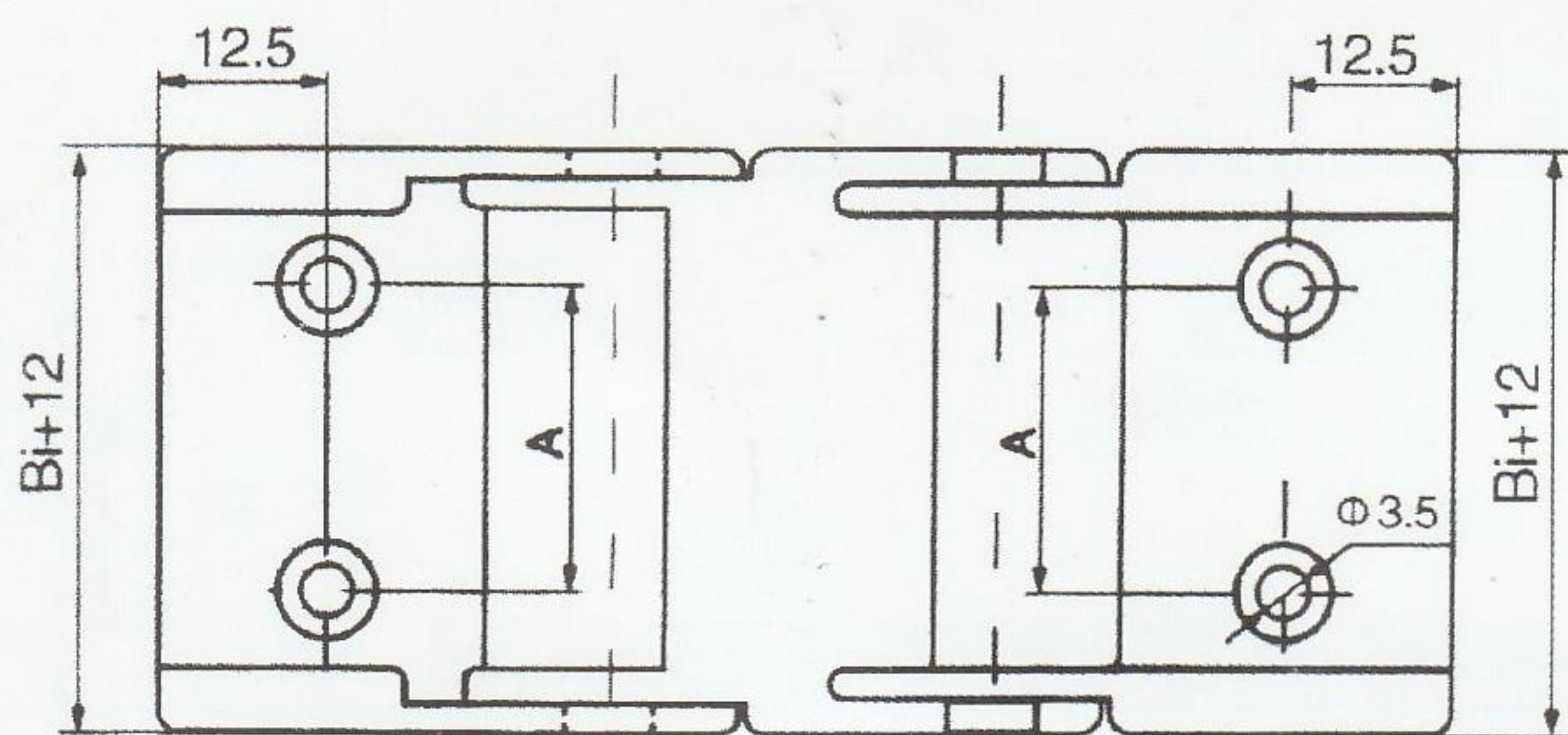
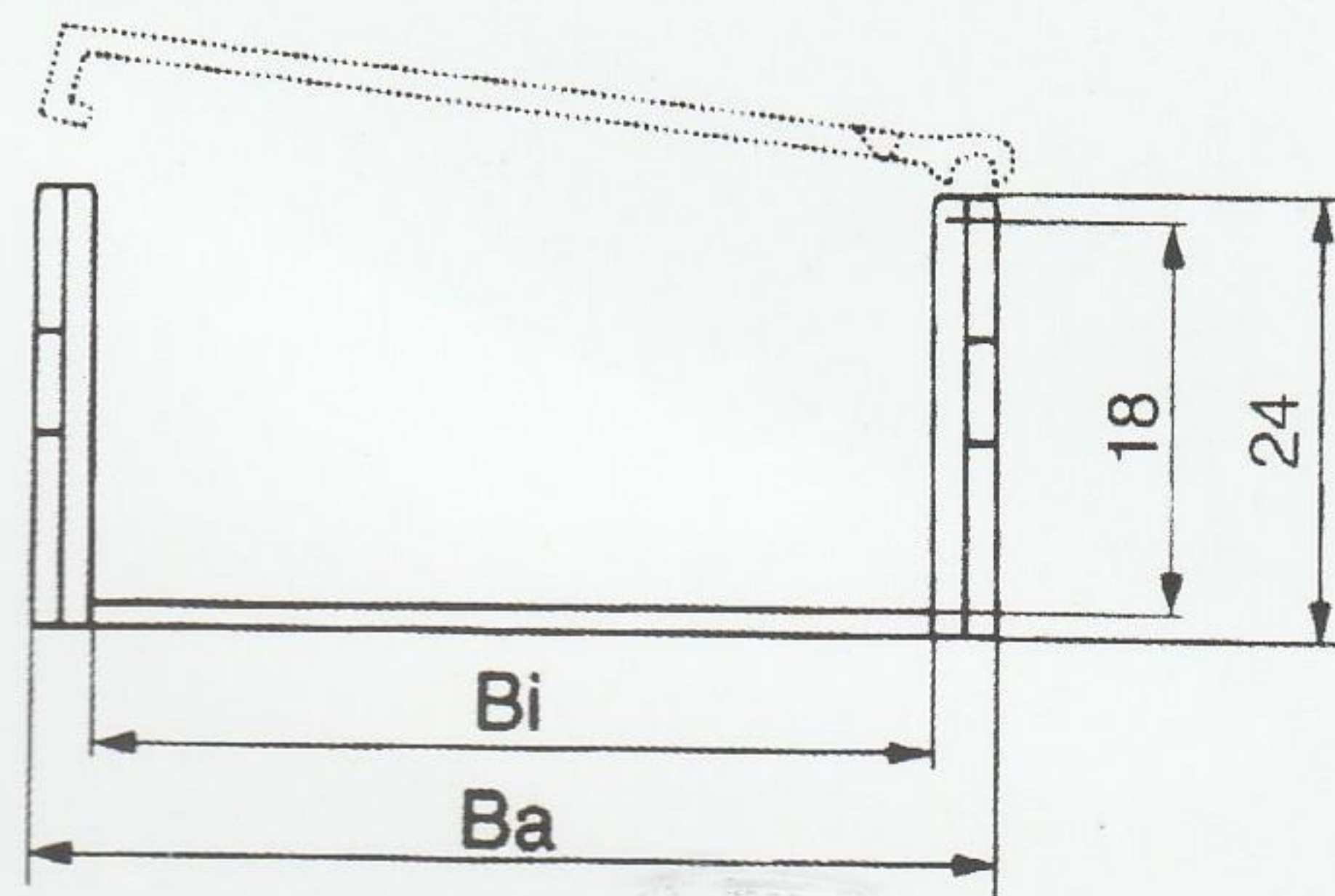
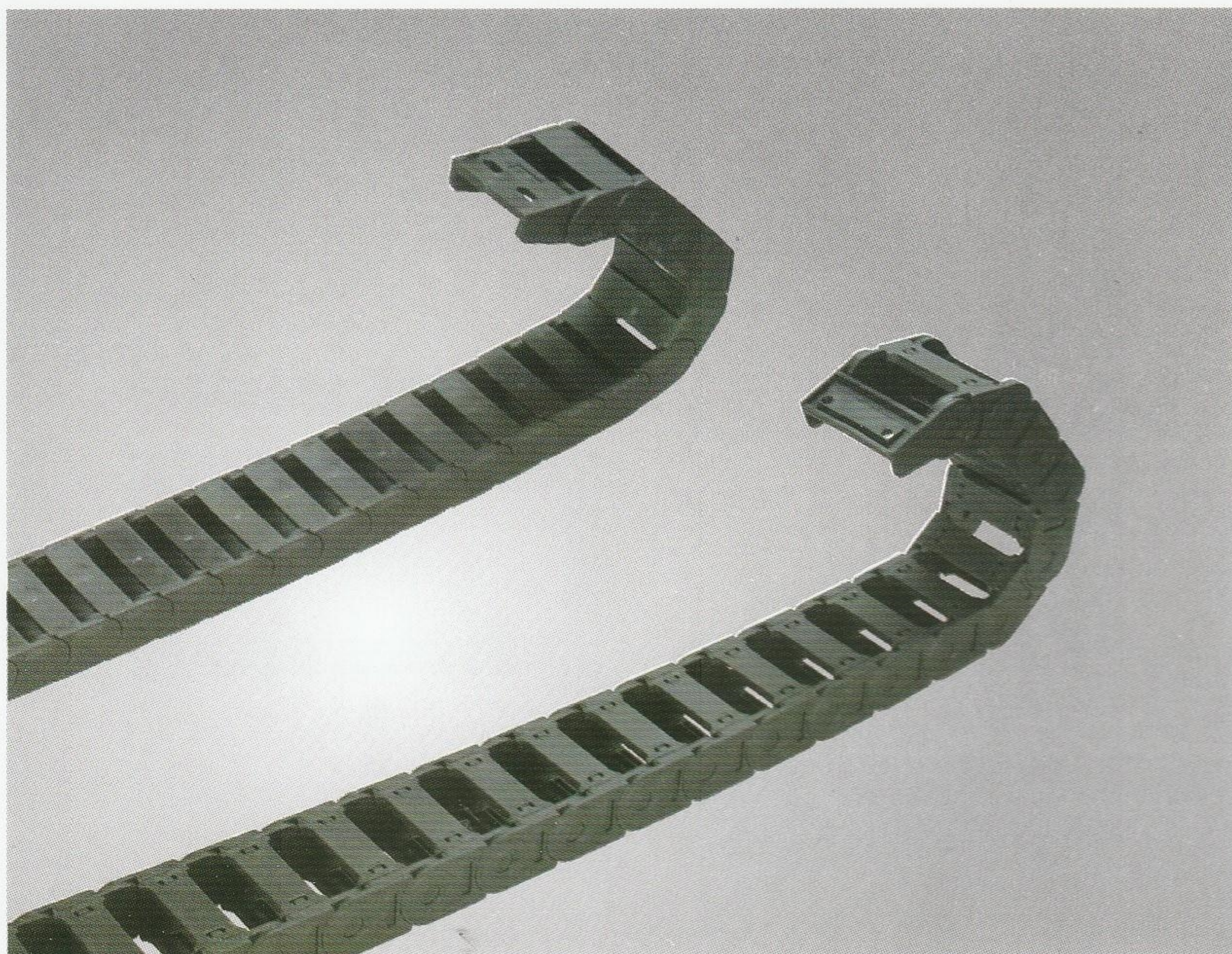
规格参数 SPECIFICATIONS

内高×内宽 $A_i \times B_i$ (mm)	外高×外宽 $A_o \times B_o$ (mm)	弯曲半径(mm) Optional Bending Radius
15*15连体式打开	19*23	28/38/48
15*20半封闭式打开	19*29	28/38/48
15*25桥式打开	19*34	28/38/48
15*30半封闭式/桥式打开	19*39	28/38/48
15*40半封闭式打开	19*49	28/38/48
15*50桥式打开	19*59	28/38/48

R	28	38	48
H	75	95	115
D	60	70	80
K	130	160	190

小型18系列 TYPE 18 SERIES

节距30mm，每米节数=34，链长= $S/2+K$ ， S =行程距离， $K=\pi.R+$ “安全量”



桥式 18x18
接头 18x25
接头 18x37

A=17
A=17
A=17

半封闭 18x25
接头 18x37
接头 18x50

A=19
A=19
A=36

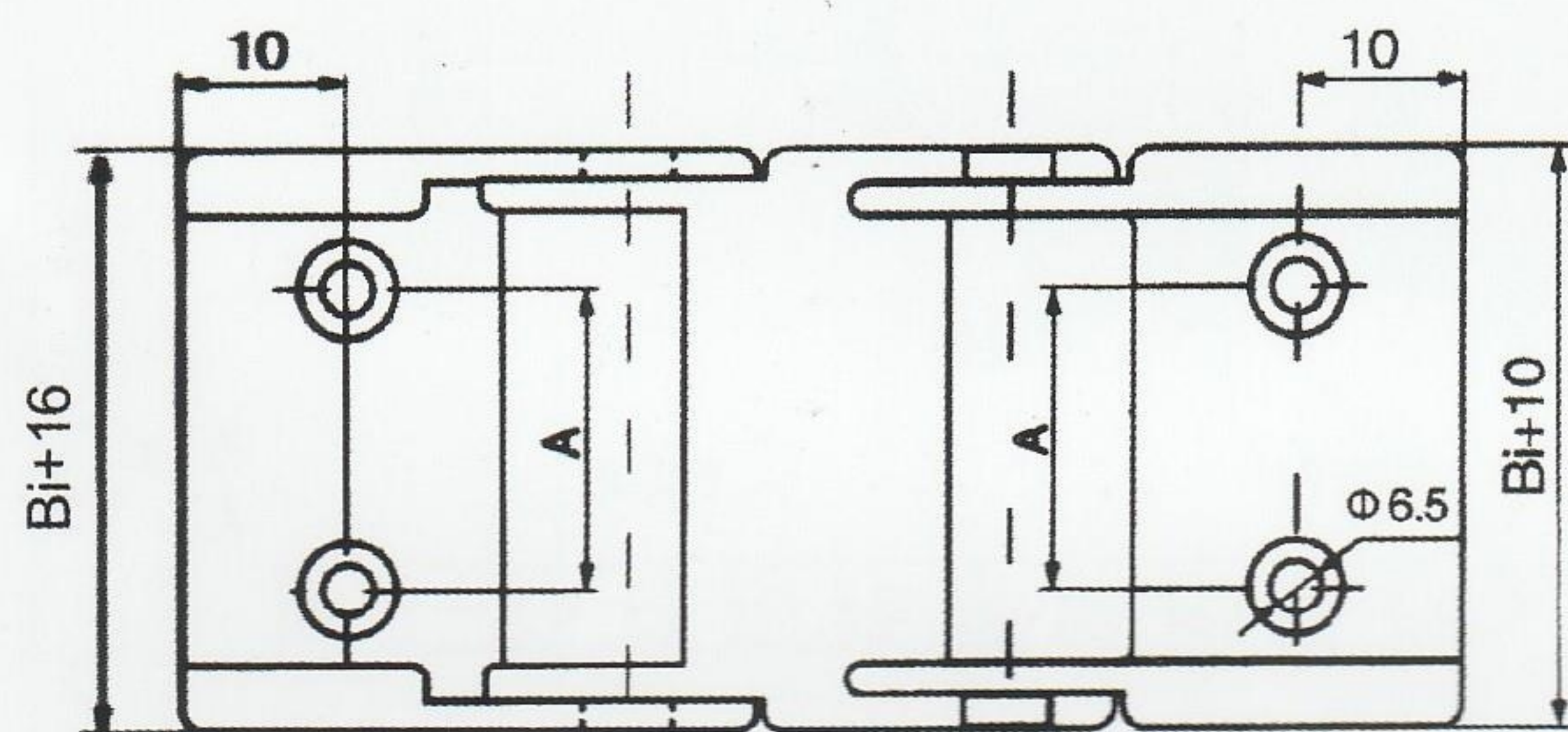
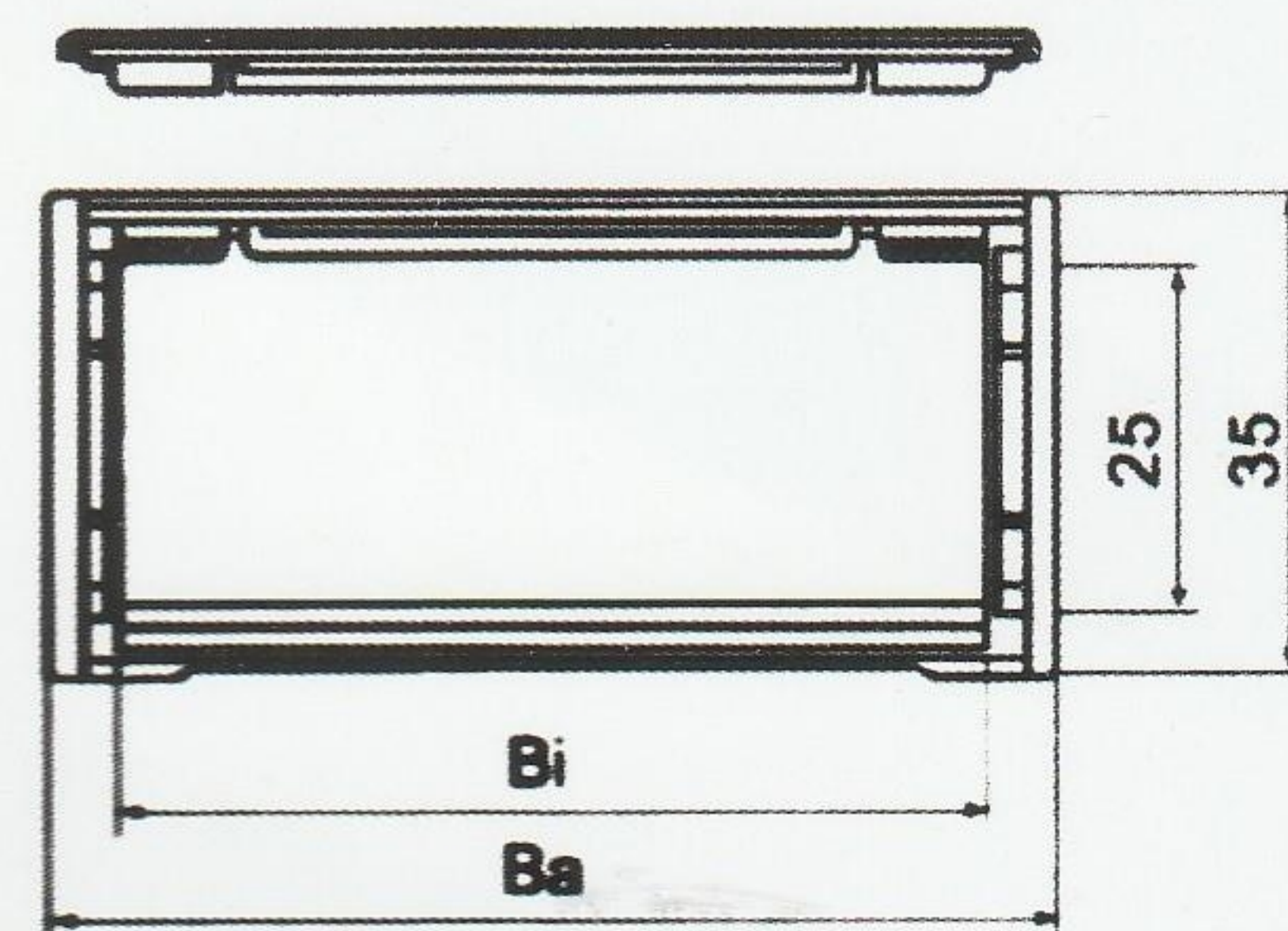
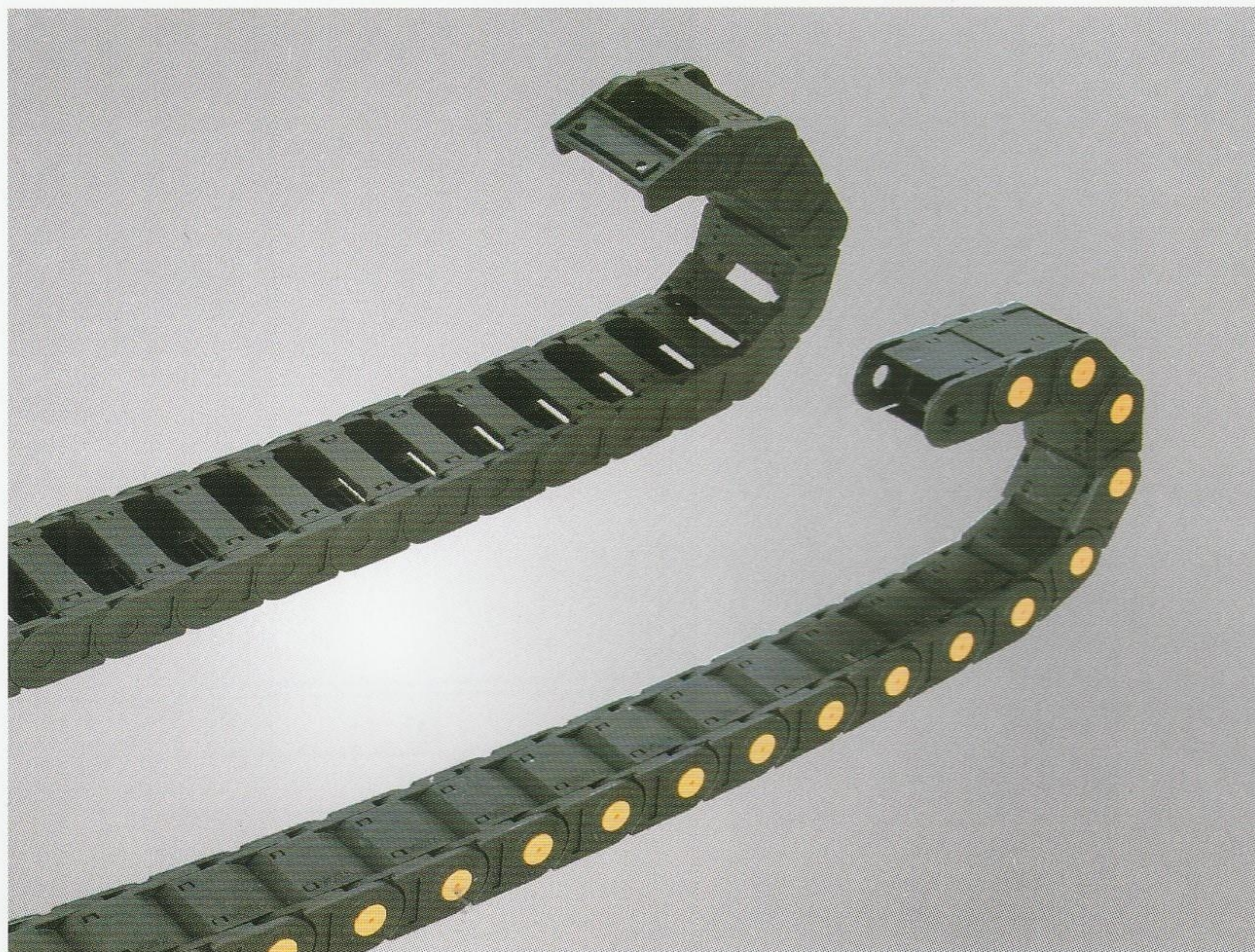
R	28	38	48	100
H	80	100	120	225
D	70	80	90	145
K	150	185	215	375

规格参数 SPECIFICATIONS

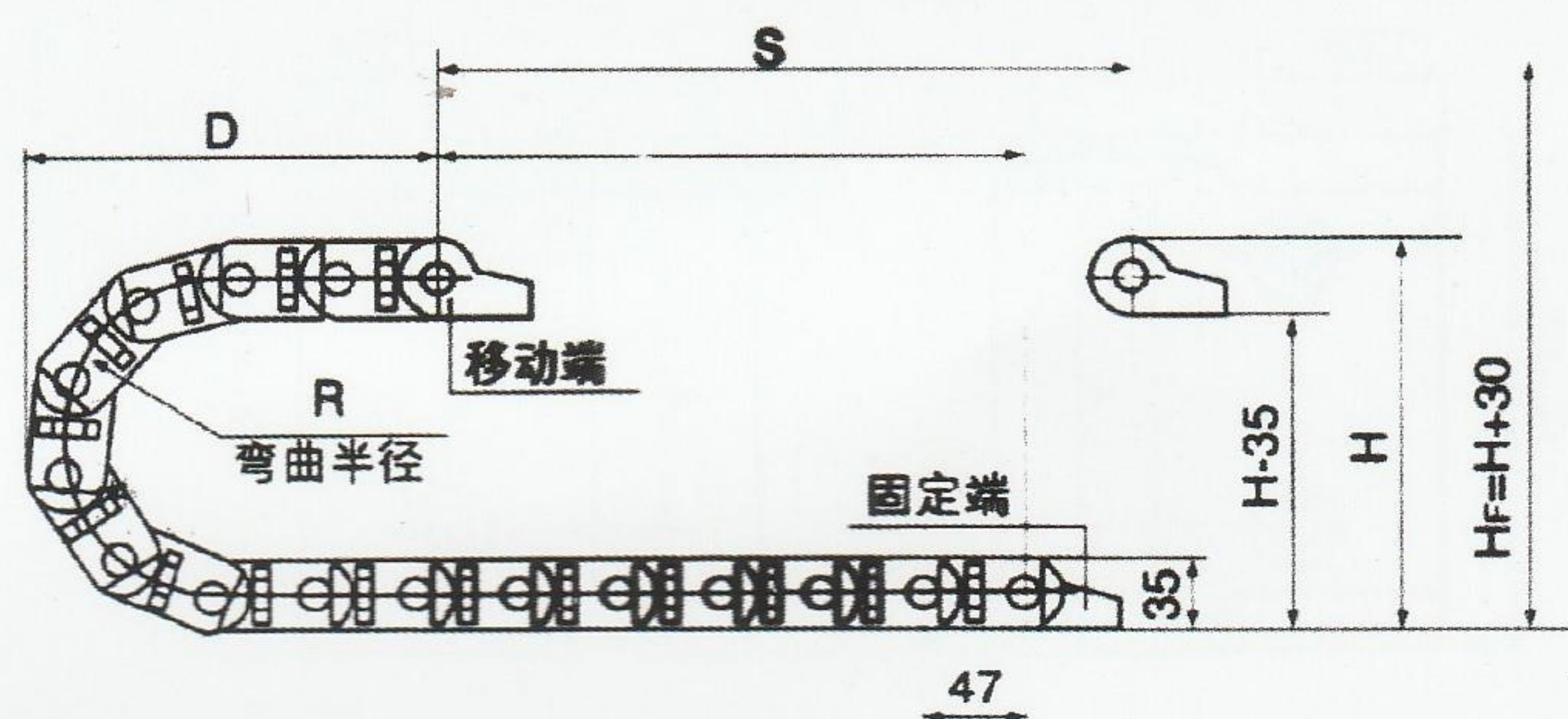
内高×内宽 $A_i \times B_i$ (mm)	外高×外宽 $A_o \times B_o$ (mm)	弯曲半径(mm) Optional Bending Radius
18*18桥式打开	24*29	28/38/48/75/100
18*25桥式/半封闭打开	24*37	28/38/48/75/100
18*37桥式/半封闭打开	24*49	28/38/48/75/100
18*50半封闭打开	24*60	28/38/48/75/100

桥式/全封闭式25系列 TYPE 25 SERIES

节距47mm，每米节数=21，链长= $S/2+K$ ， S =行程距离， $K=\pi.R+$ “安全量”



25x25	A=13
25x38	A=26
25x57	A=45
25x77	A=65



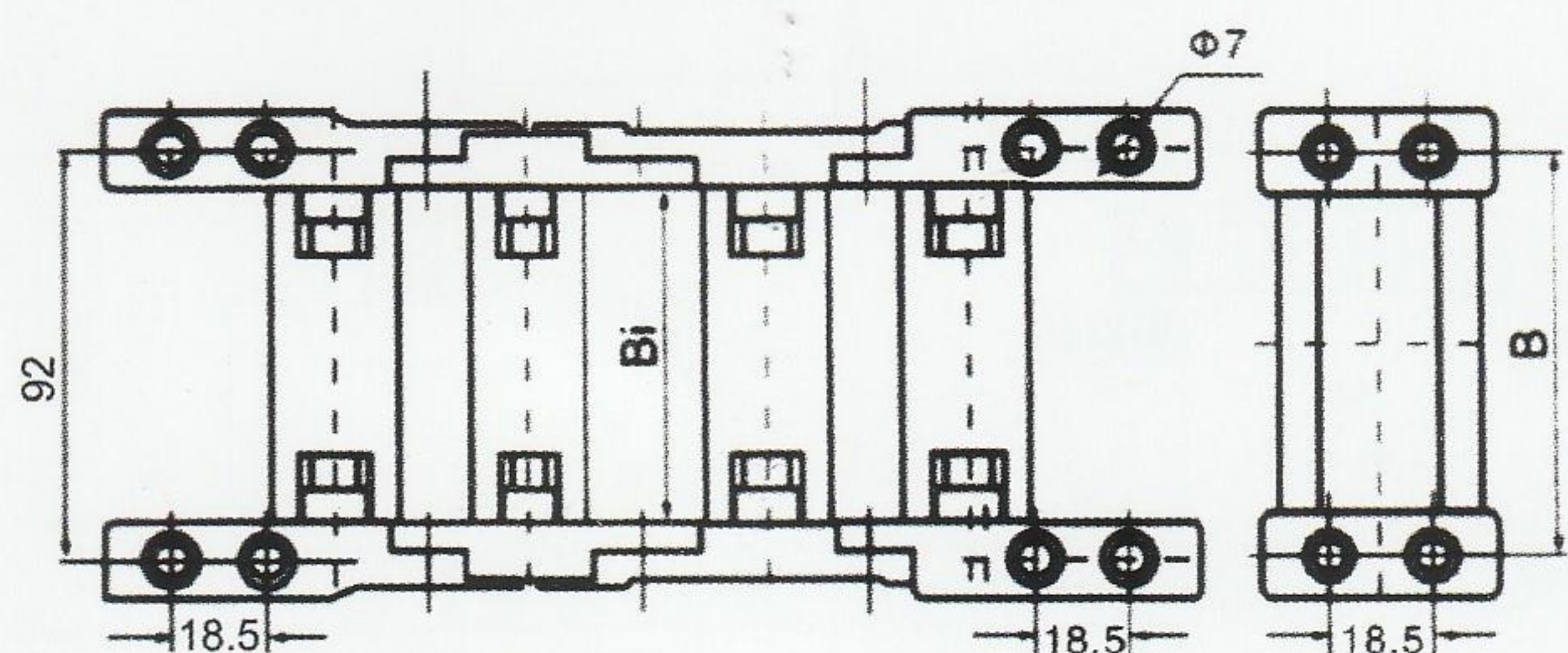
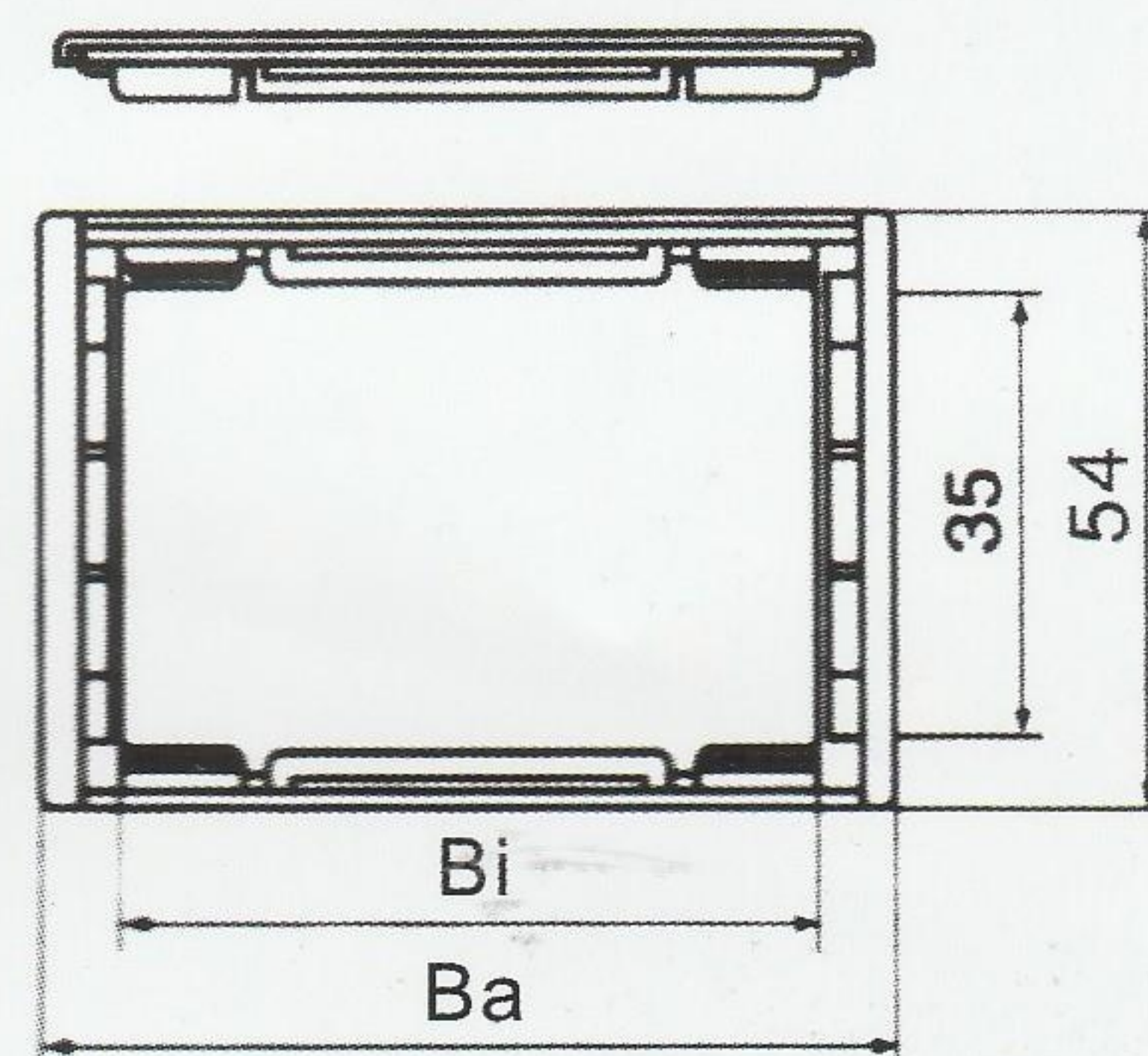
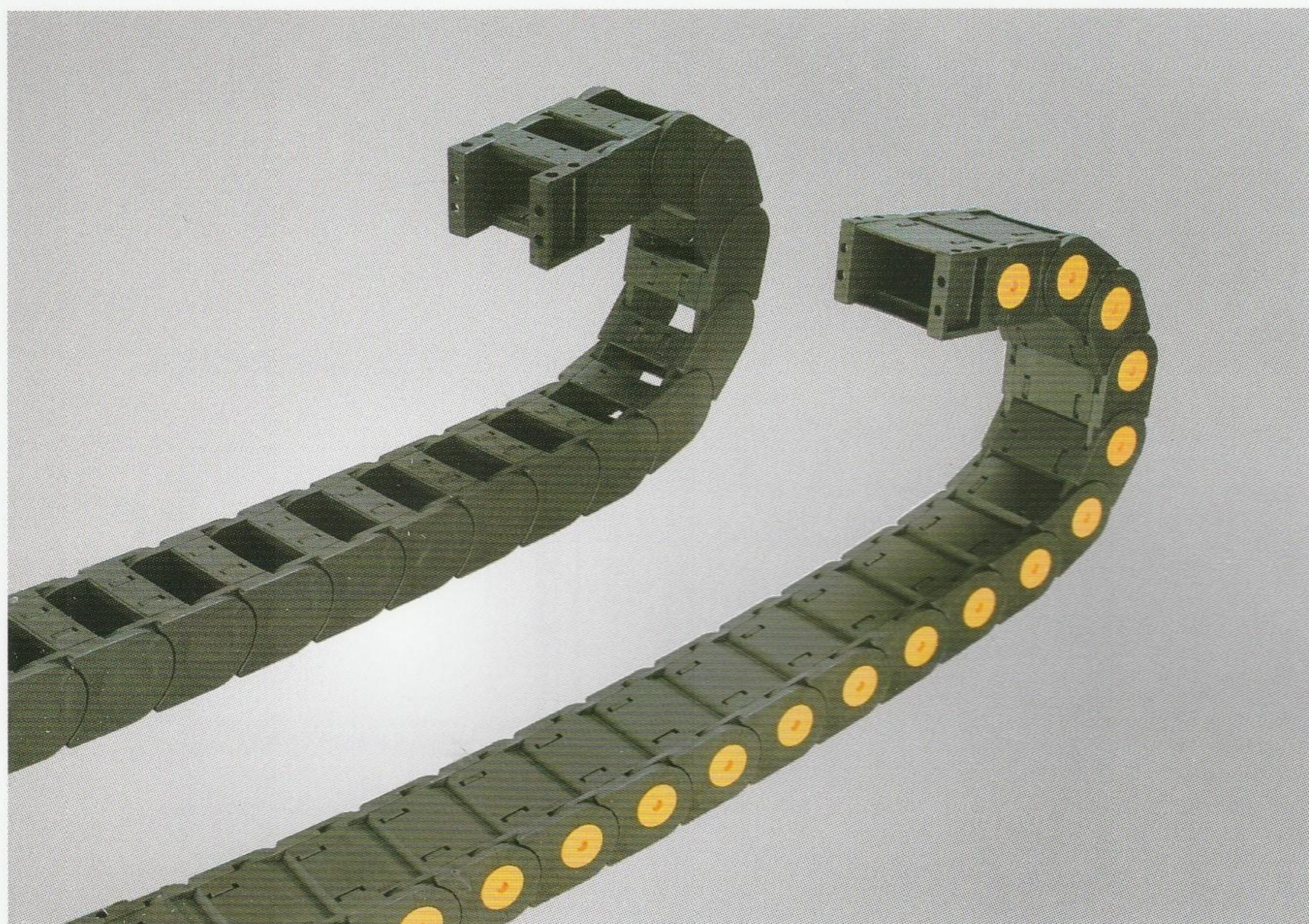
R	55	75	100	125	150	175	200	250
H	145	185	235	285	335	385	235	535
D	125	150	170	195	220	245	270	320
K	276	346	414	496	578	660	742	920

规格参数 SPECIFICATIONS

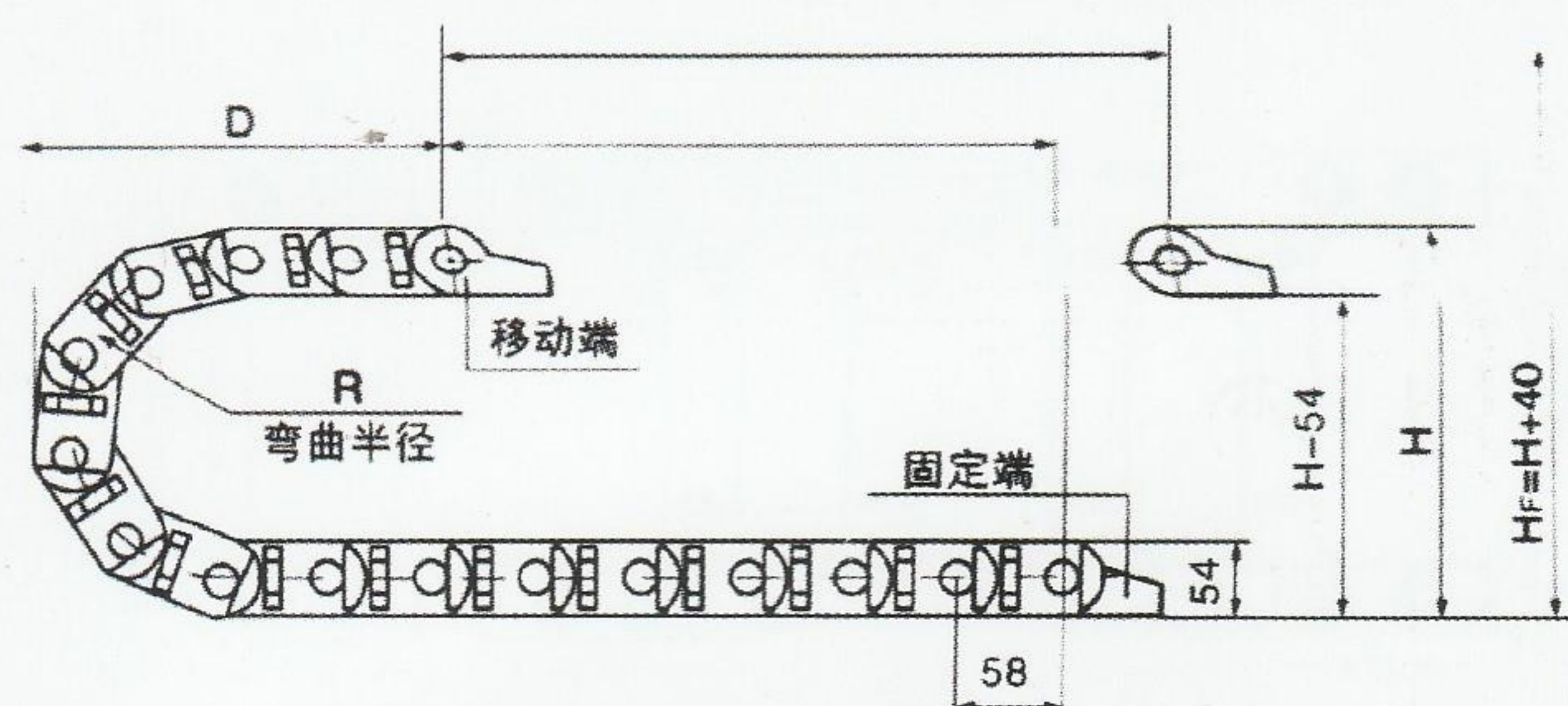
内高×内宽 Ai×Bi(mm)	外高×外宽 Ao×Bo(mm)	弯曲半径(mm) Optional Bending Radius
25*25黑色/带黄点	35*39	55/75/100/125/150/175/200/250
25*38黑色/带黄点	35*54	55/75/100/125/150/175/200/250
25*57黑色/带黄点	35*73	55/75/100/125/150/175/200/250
25*77黑色/带黄点	35*93	55/75/100/125/150/175/200/250

桥式/全封闭式35系列 TYPE 35 SERIES

节距58mm，每米节数=17，链长= $S/2+K$ ， S =行程距离， $K=\pi.R+$ “安全量”



35系列接头



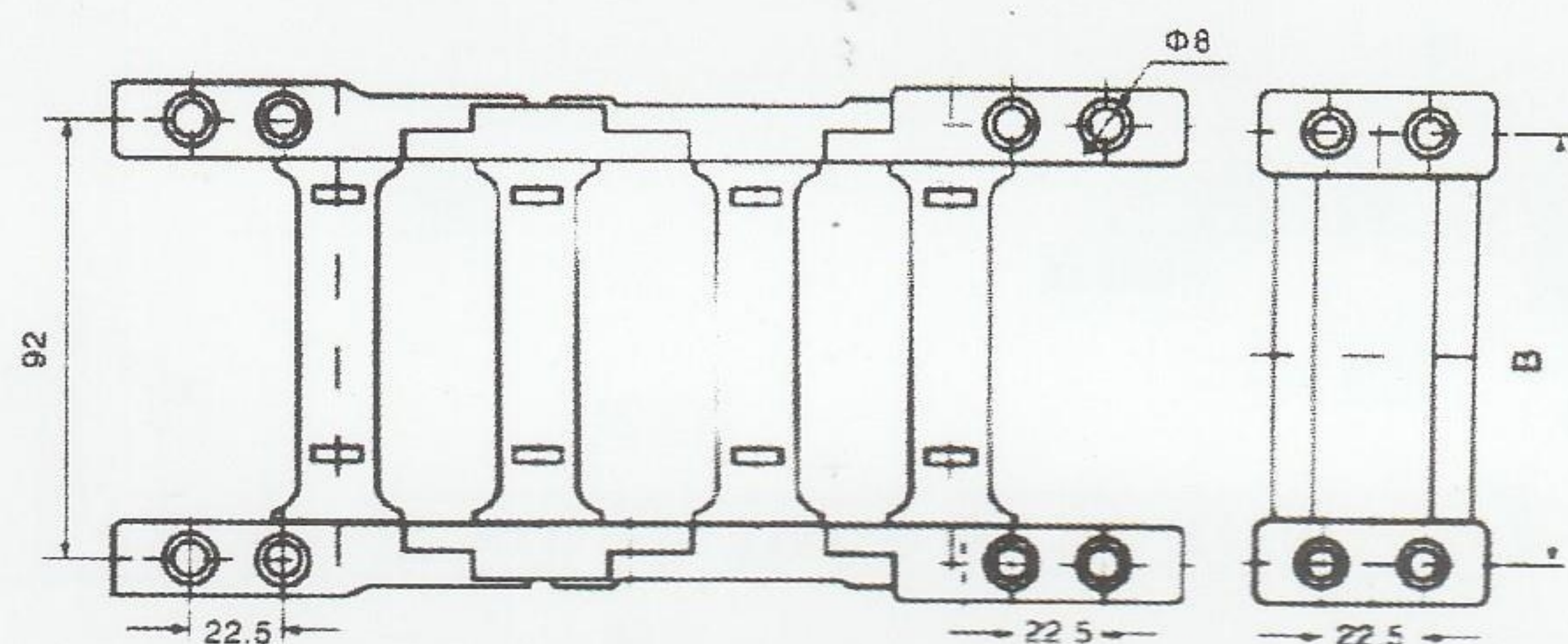
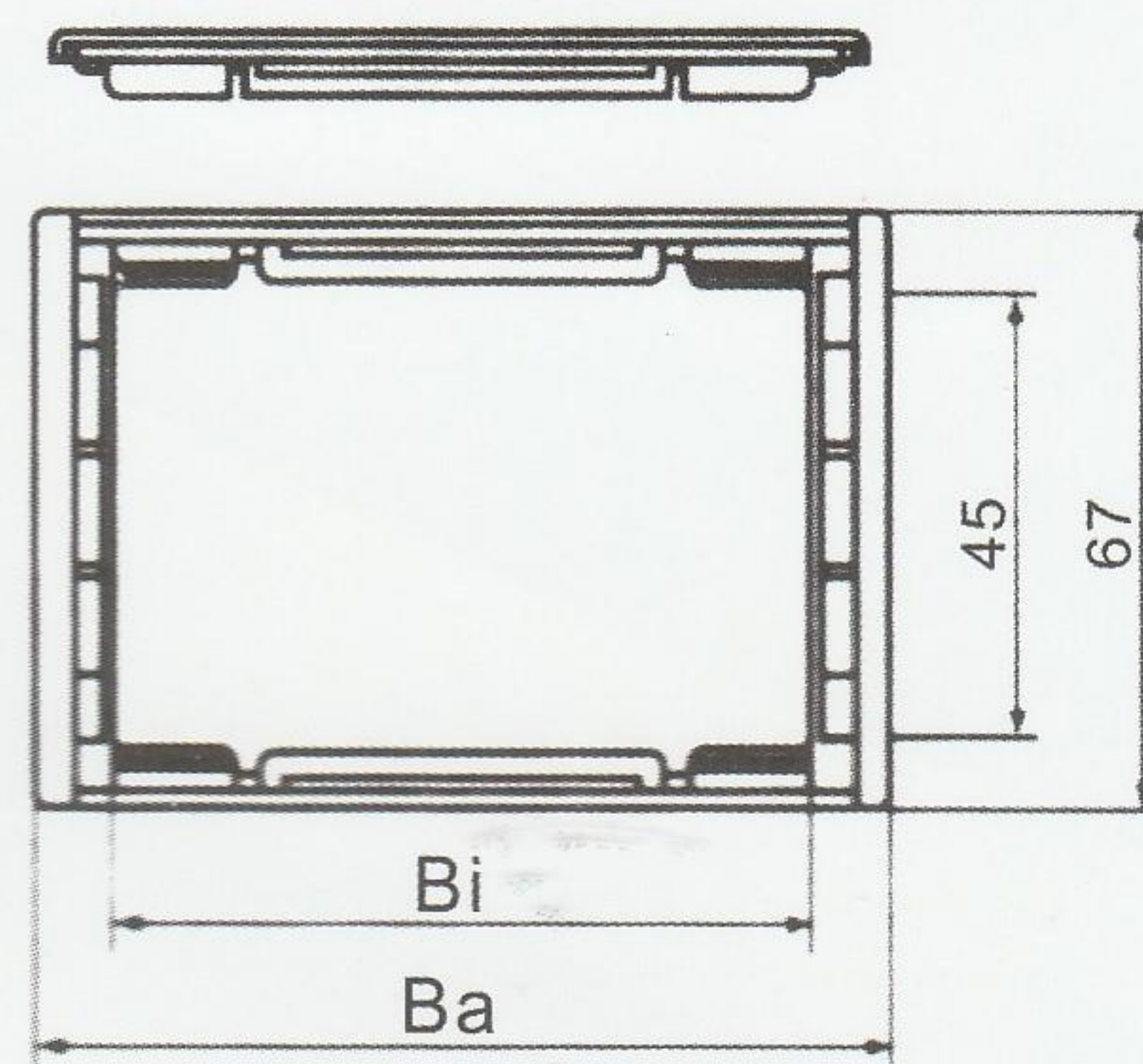
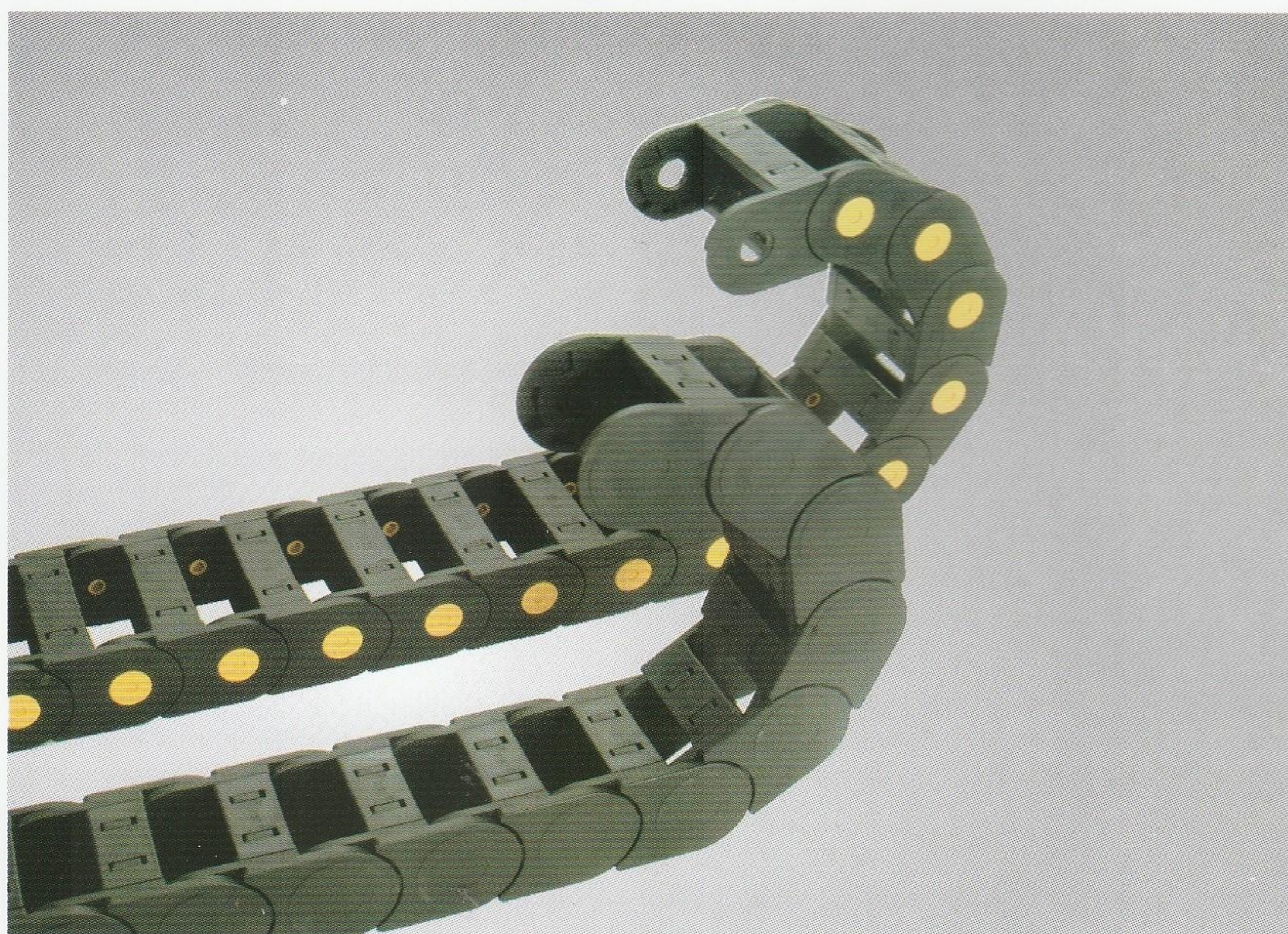
R	75	100	125	150	200	250
H	200	250	300	350	450	550
D	150	175	200	225	275	325
K	375	475	550	650	825	925

规格参数 SPECIFICATIONS

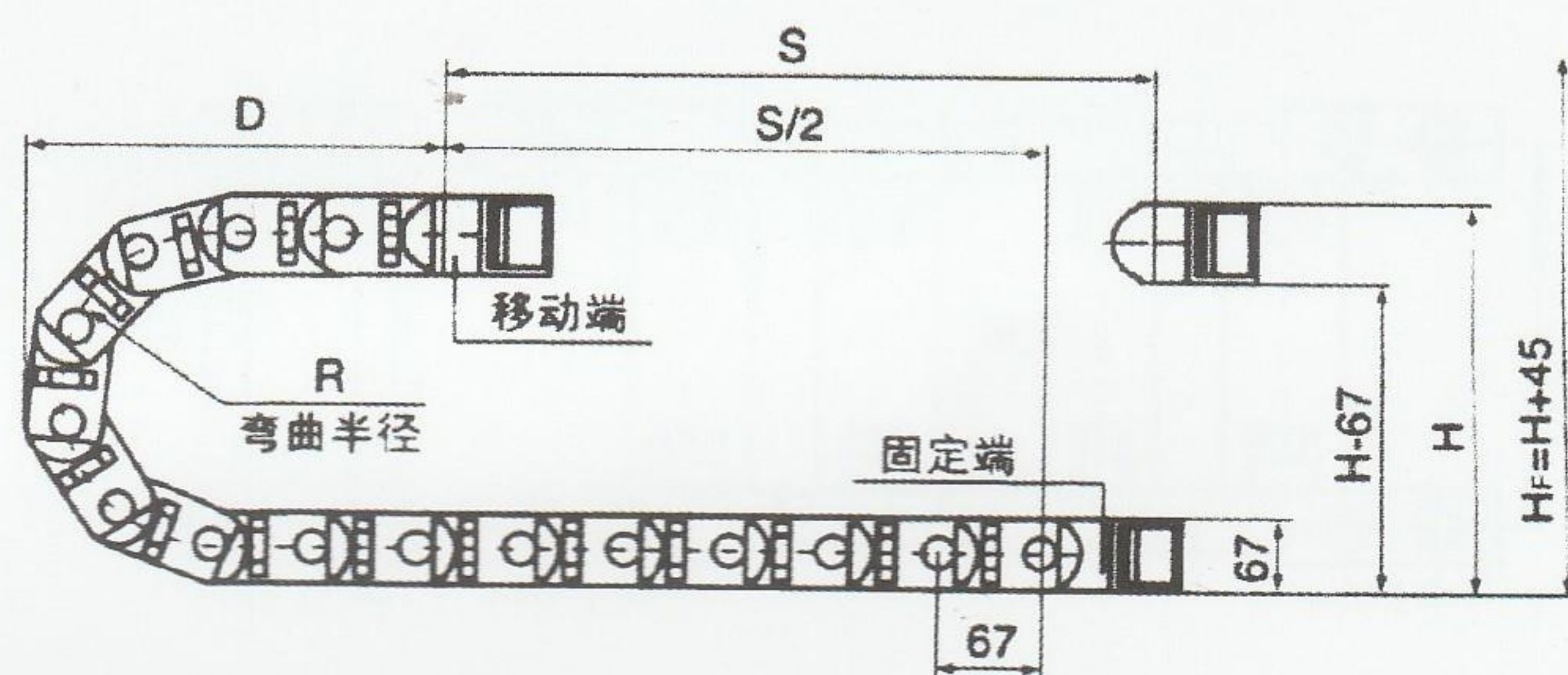
内高×内宽 Ai×Bi(mm)	外高×外宽 Ao×Bo(mm)	弯曲半径(mm) Optional Bending Radius
35*50黑色/带黄点	55*70	75/100/125/150/200/250/300
35*75黑色/带黄点	55*95	75/100/125/150/200/250/300
35*100黑色/带黄点	55*120	75/100/125/150/200/250/300
35*125黑色/带黄点	55*145	75/100/125/150/200/250/300
35*150黑色/带黄点	55*170	75/100/125/150/200/250/300
35*175黑色/带黄点	55*195	75/100/125/150/200/250/300

桥式45系列 TYPE 45 SERIES

节距67mm，每米节数=15，链长= $S/2+K$, S =行程距离， $K=\pi.R+$ “安全量”



45系列接头



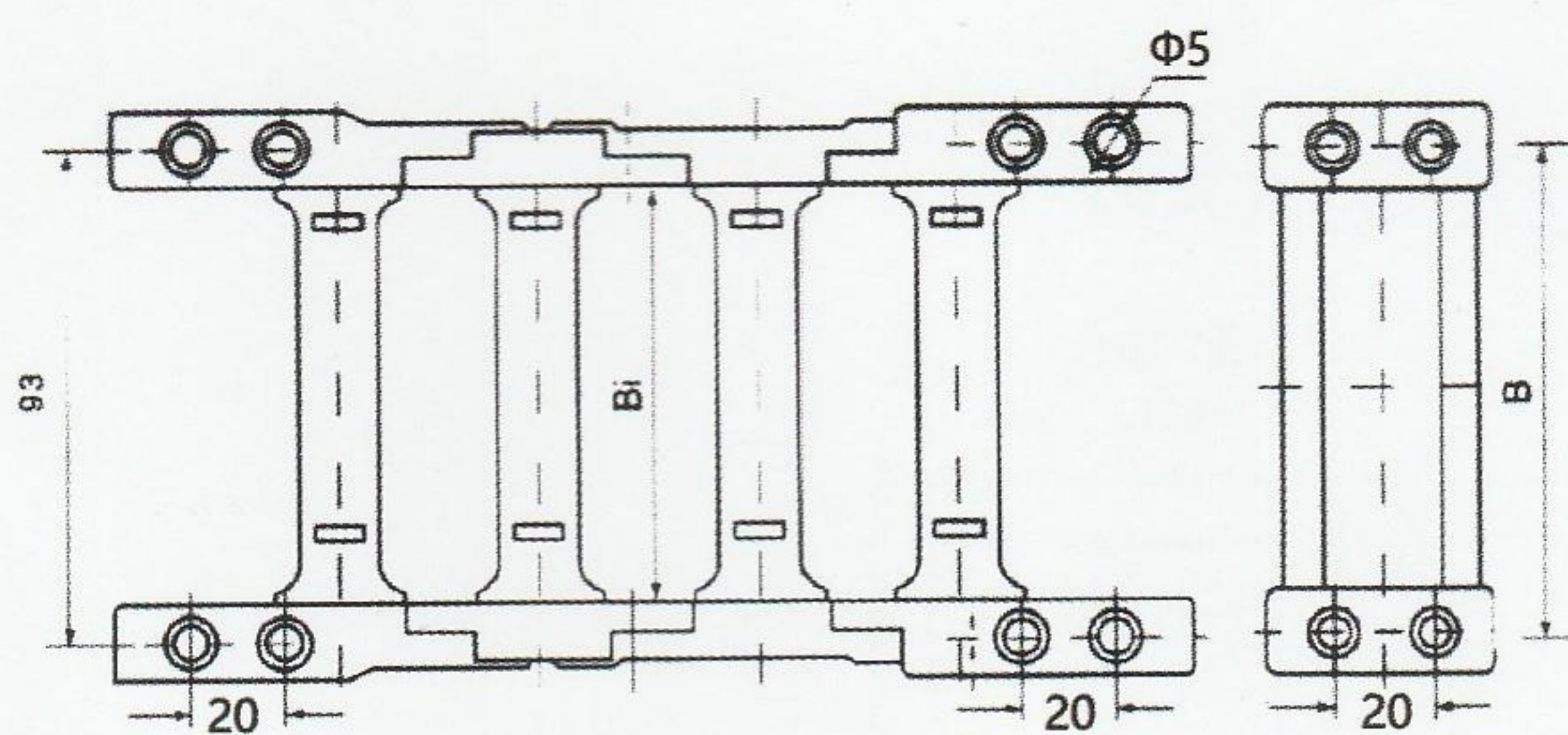
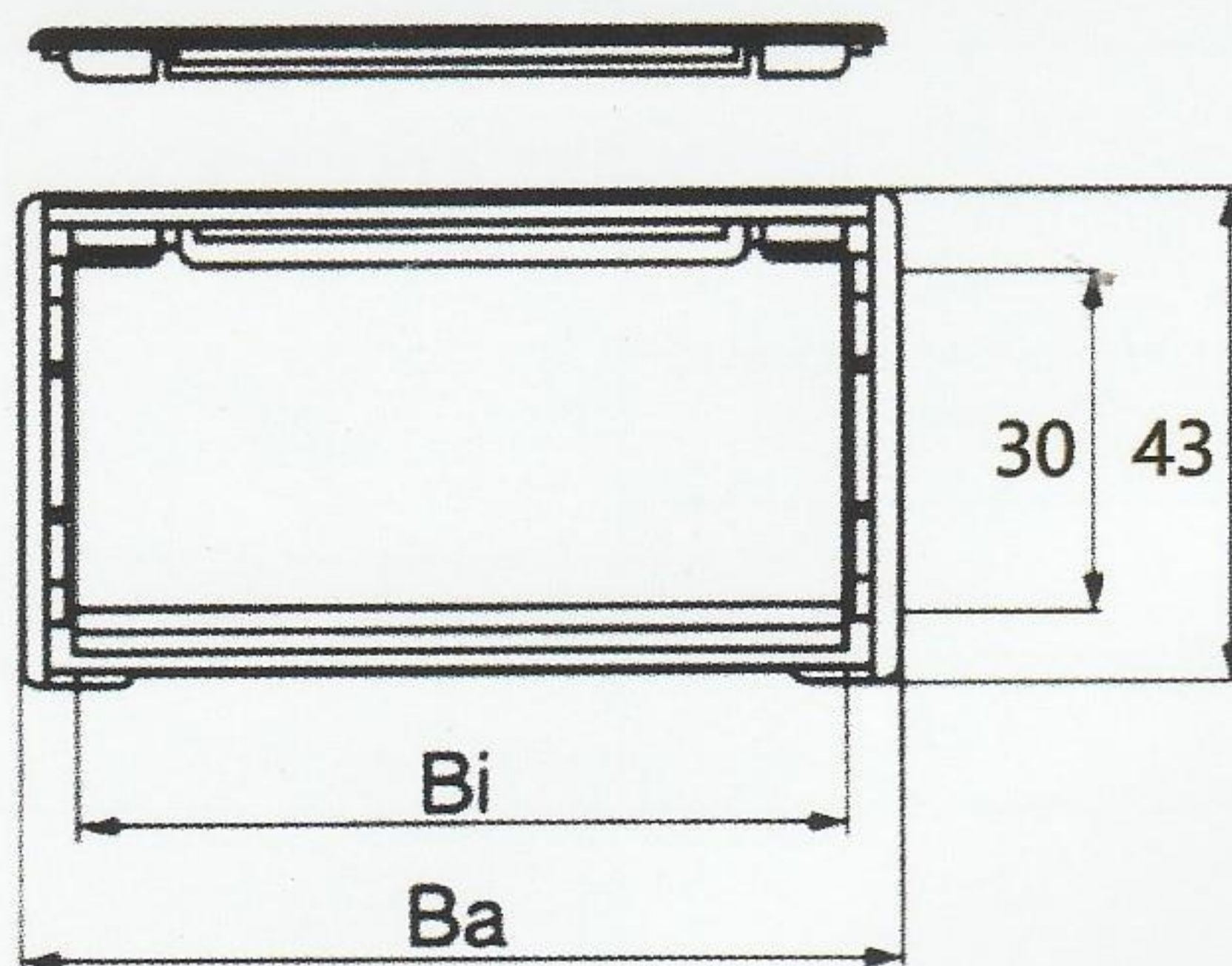
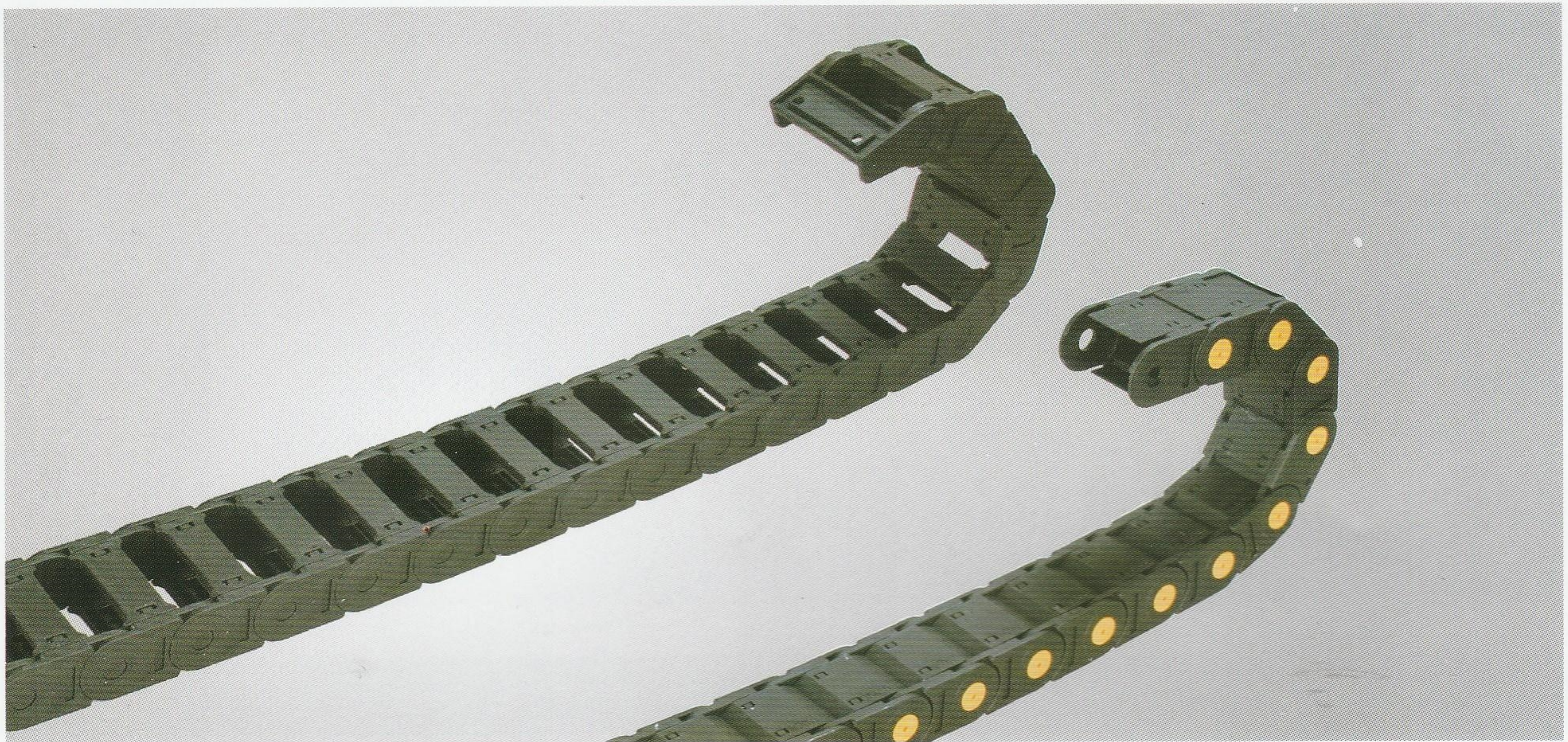
R	100	125	150	200	225	250	300
H	267	317	367	467	517	567	667
D	200	225	250	300	325	350	400
K	500	650	725	875	975	1050	1224

规格参数 SPECIFICATIONS

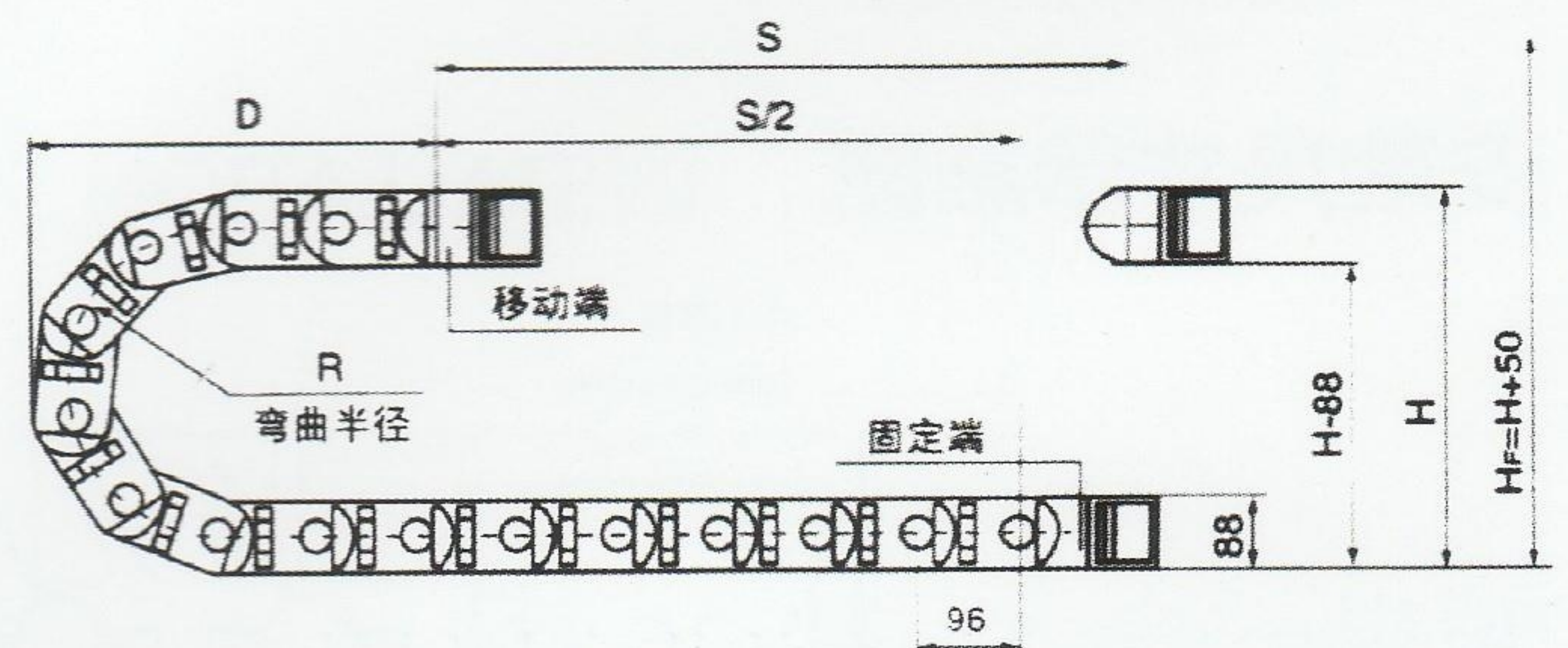
内高×内宽 $A_i \times B_i$ (mm)	外高×外宽 $A_o \times B_o$ (mm)	弯曲半径(mm) Optional Bending Radius
45*50黑色/带黄色	67*70	75/100/125/150/200/250/300
45*75黑色/带黄色	67*95	75/100/125/150/200/250/300
45*100黑色/带黄色	67*120	75/100/125/150/200/250/300
45*125黑色/带黄色	67*145	75/100/125/150/200/250/300
45*150黑色/带黄色	67*170	75/100/125/150/200/250/300
45*175黑色/带黄色	67*195	75/100/125/150/200/250/300

桥式30系列 TYPE 30 SERIES

节距96mm，每米节数=10，链长= $S/2+K$, S =行程距离， $K=\pi.R+$ “安全量”



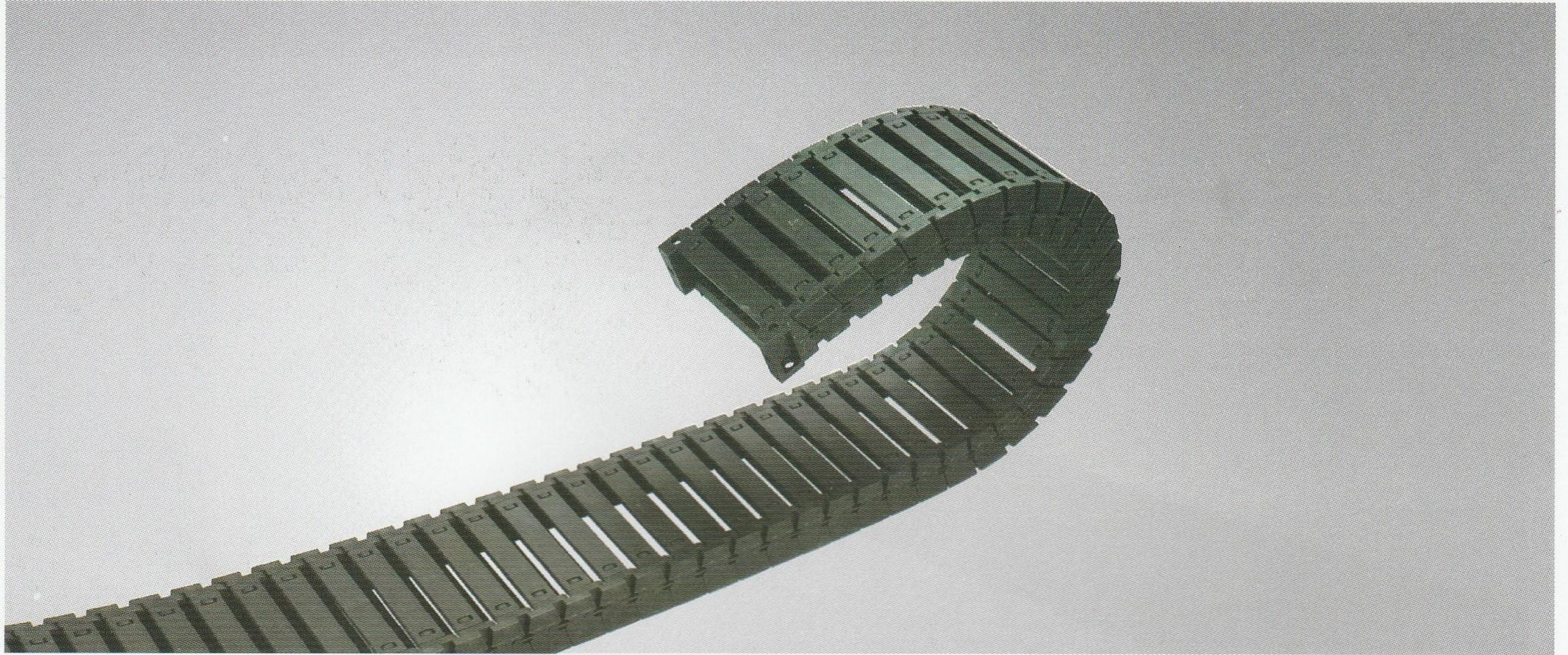
30系列接头



规格参数 SPECIFICATIONS

内高×内宽 $A_i \times B_i$ (mm)	外高×外宽 $A_o \times B_o$ (mm)	弯曲半径(mm) Optional Bending Radius
30*38	43*55	55/75
30*57	43*74	55/75
30*77	43*94	55/75

静音拖链 EVEN THE MUTE DELAY



接头和链节：四面可拆					
系列	内高 hi	内宽 wi	外高 ho	外宽 wo	弯曲半径R
25静音拖链	25	25	35	41	055、075、100 125、150、175 200、250
		38		54	
		57		73	
		77		93	
		103		119	

订货示例：hi×wi×R×数量
25×77×R 125×20条

安装尺寸示意图 INSTALLATION SIZE DIAGRAM

