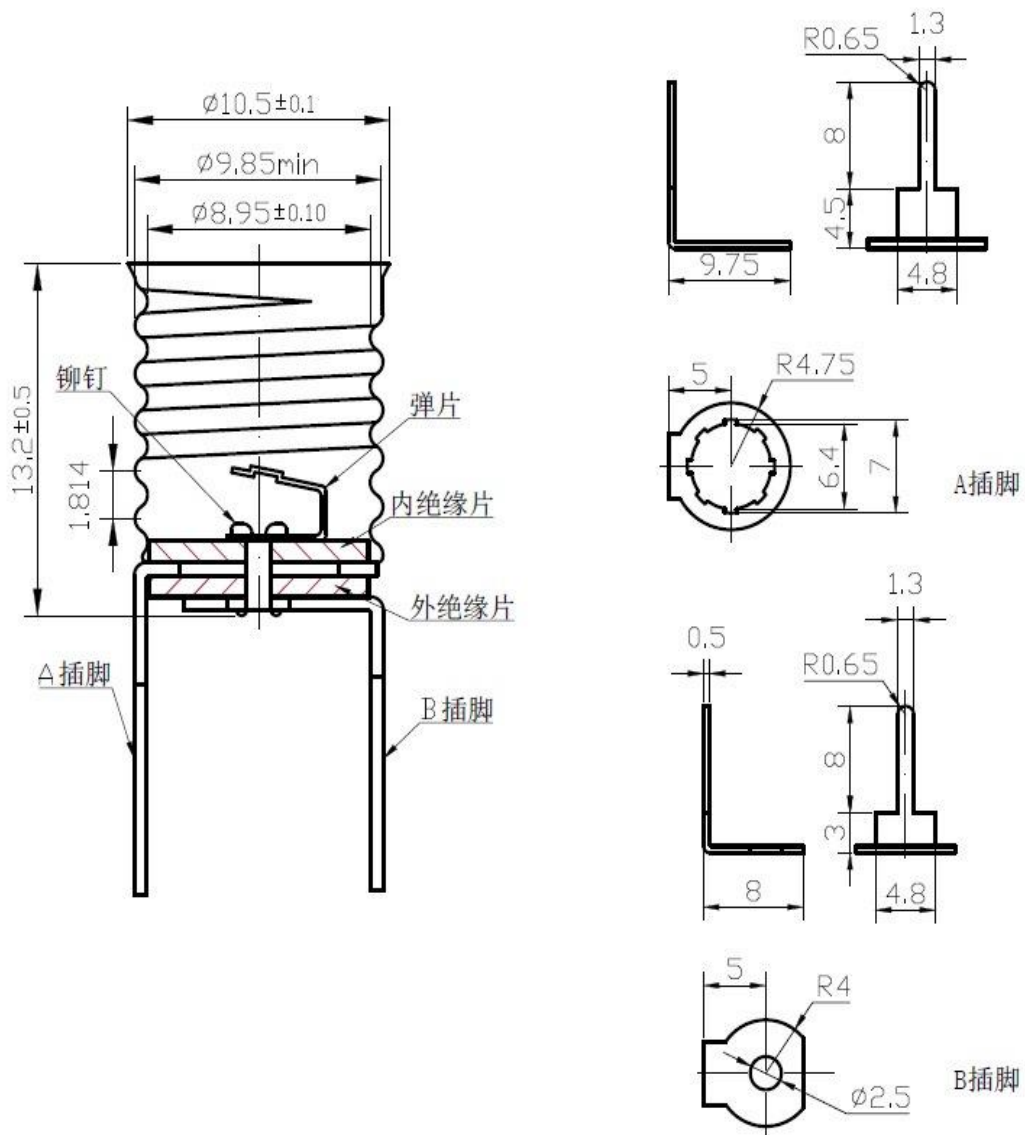


产品名称	E10直身長插脚	工 序	
零件名称	灯座	文件编号	Q/CH-09-E-043



注：绝缘片直径 $\phi 8.8$ 厚度0.8  
铆钉规格 $2 \times 2.5$

设计			比例	4 : 1
制图		2012.12.27	材料	黄铜
审核			厚度	
批准			备注	