

1

2

3

4

A

A

B

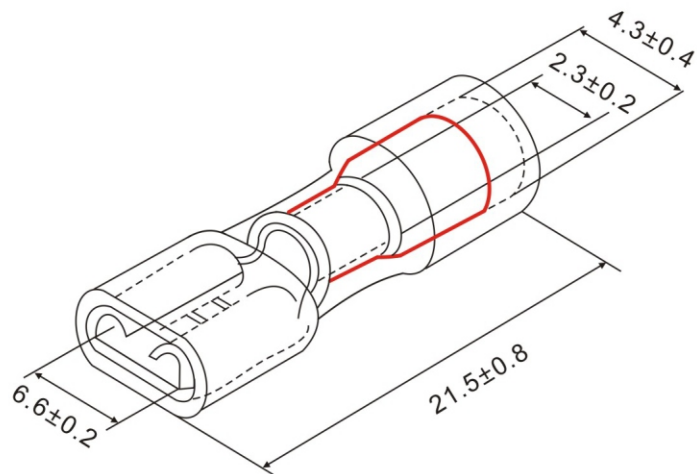
B

C

C

D

D



- 适用于软线
- 尺寸单位: mm
- 符合ROHS

- Apply in flexible wire
- DIMENSIONS:mm
- Conform to the ROHS



端子材质:黄铜 TERMINAL BODY:BRASS	厚度:0.4±0.01 THICKNESS
绝缘材质:PVC INSULATBODY:VINYL	绝缘护套温度:常温 INSULATION OPEROTING TEMP
绝缘套颜色:蓝色 INSULATION COLOR:BLUE	表面处理:镀锡 PLATING:TIN
镀层厚度:2.5um-5um PLATING THICKNESS	镀层耐温:120° /2小时 COATING TEMPERATURE
接线类型:绞合线 STRANDED	最大电流:15A MAX CURRENT



国赛科技发展有限公司
GUOSAI TECHNOLOGY DEVELOPMENT CO.,LTD.

产品名称: PVC全绝缘护套母插端子(加铜套)
NAME VINYL-FULLY INSULATED FEMALE TERMINAL(DOUBLE COPPER SLEEVE)

客户
CUSTOMER
DRAWING

型号: FDFD 2-250D
Item NO

审核:
CHECK

日期:
DATE

1.5-2.5mm²

接插规格:0.8*6.35
CONNECTING SPEC

制图:
DRAW

页数: 1/1
SHEET

1

2

3

4