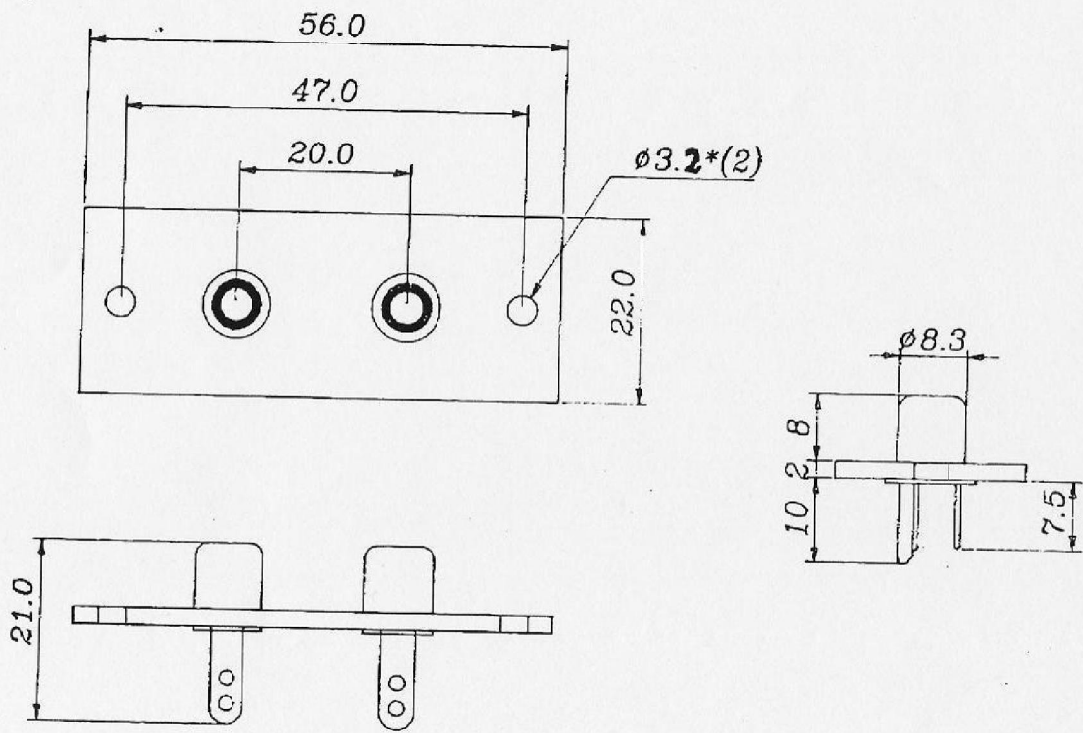


P. 1
K271



材 質	處 理	繪 圖	核 准	比 例	1	成 品 圖	新 代 號
1	SHALLIN ELECTRONICS CO., LTD	設 計	單 位	日 期			
2			mm		2		