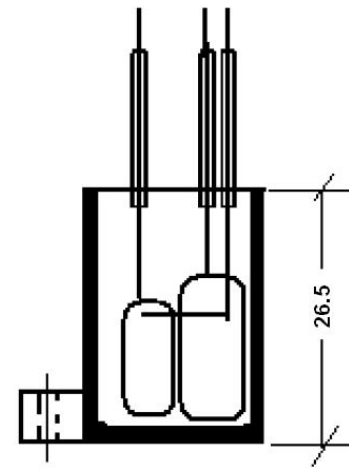
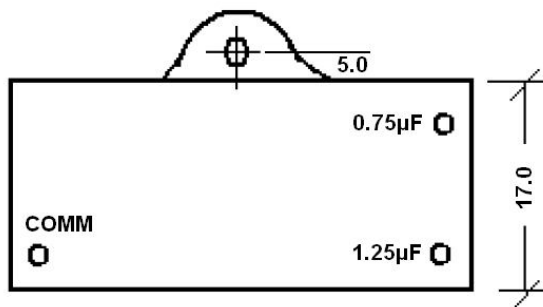


SIDE VIEW



END VIEW



BOTTOM VIEW

图名	复合电容		
单位	MM	日期	2012.1.13
设计	左占荣	绘图	左占荣
加工		比例	1:1
厂商	智新电子		

Mantech Electronics

16 January 2012