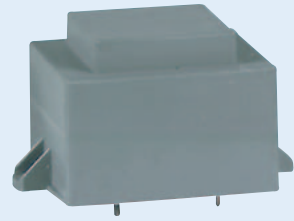


PCB TRANSFORMERS

Type 48 - 5,5 VA



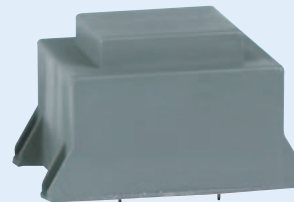
Eff.: 74% Temp. rise ± 30 °C

Type 54 - 10 VA



Eff.: 80% Temp. rise ± 35 °C

Type 60 - 15 VA



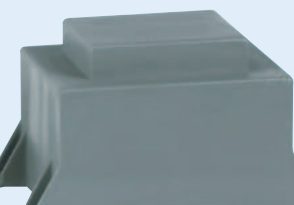
Eff.: 83% Temp. rise ± 38 °C

Type 66 - 22 VA



Eff.: 84% Temp. rise ± 42 °C

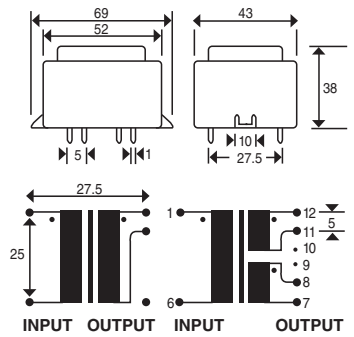
Type 78 - 40 VA



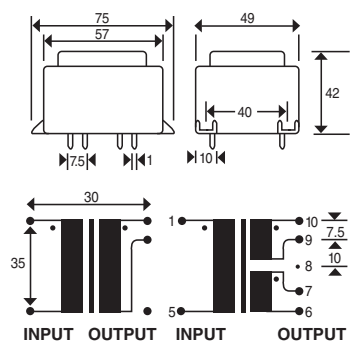
Eff.: 86% Temp. rise ± 46 °C

Code	Secondary Voltage (V)	Secondary Current (mA)	Off-load Voltage (V)
P05172	7,2	760	9,4
P05272	2 x 7,2	2 x 380	2 x 9,2
P05195	9,5	580	12,0
P05295	2 x 9,5	2 x 290	2 x 11,7
P05112	12,0	450	15,1
P05212	2 x 12,0	2 x 225	2 x 15,0
P05115	15,0	360	18,7
P05215	2 x 15,0	2 x 180	2 x 18,9
P05117	17,5	310	21,9
P05217	2 x 17,5	2 x 155	2 x 21,9
P05124	24,0	230	30,2
P05224	2 x 24,0	2 x 115	2 x 30,9

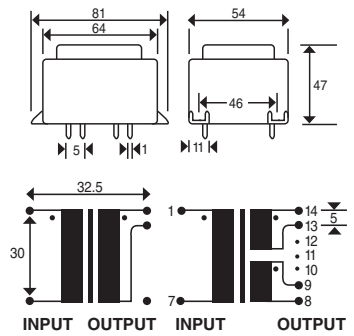
PIN Configuration Top View (Footprint)



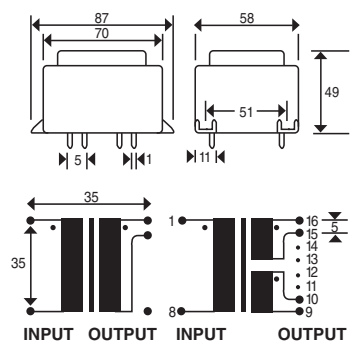
P10172	7,2	1,38	10,3
P10272	2 x 7,2	2 x 0,69	2 x 10,3
P10195	9,5	1,05	11,5
P10295	2 x 9,5	2 x 0,525	2 x 13,6
P10112	12,0	0,83	17,2
P10212	2 x 12,0	2 x 0,415	2 x 14,6
P10115	15,0	0,66	17,1
P10215	2 x 15,0	2 x 0,33	2 x 21,5
P10117	17,5	0,57	21,1
P10217	2 x 17,5	2 x 0,285	2 x 25,0
P10124	24,0	0,41	28,9
P10224	2 x 24,0	2 x 0,205	2 x 28,6



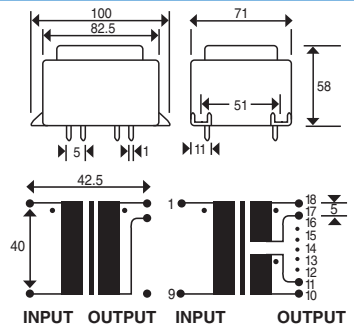
P15172	7,2	2,08	8,7
P15272	2 x 7,2	2 x 1,04	2 x 9,5
P15195	9,5	1,57	11,8
P15295	2 x 9,5	2 x 0,785	2 x 11,9
P15112	12,0	1,25	14,7
P15212	2 x 12,0	2 x 0,625	2 x 14,8
P15115	15,0	1,0	18,6
P15215	2 x 15,0	2 x 0,5	18,5
P15117	17,5	0,85	23,2
P15217	2 x 17,5	2 x 0,425	2 x 23,2
P15124	24,0	0,62	29,7
P15224	2 x 24,0	2 x 0,315	2 x 31,8



P22172	7,2	3,05	9,1
P22272	2 x 7,2	2 x 1,525	2 x 9,1
P22195	9,5	2,31	11,1
P22295	2 x 9,5	2 x 1,155	2 x 12,0
P22112	12,0	1,83	14,2
P22212	2 x 12,0	2 x 0,915	2 x 15,0
P22115	15,0	1,46	17,7
P22215	2 x 15,0	2 x 0,73	2 x 18,4
P22117	17,5	1,25	20,8
P22217	2 x 17,5	2 x 0,625	2 x 22,0
P22124	24,0	0,91	27,5
P22224	2x 24,0	2x 45,5	2x 30,12



P40172	7,2	5,5	9,0
P40195	9,5	4,2	10,8
P40112	12,0	3,3	14,2
P40115	15	2,6	17,5
P40117	17,5	2,2	19,6
P40124	24	1,6	27,2



OTHER VOLTAGES AVAILABLE ON REQUEST