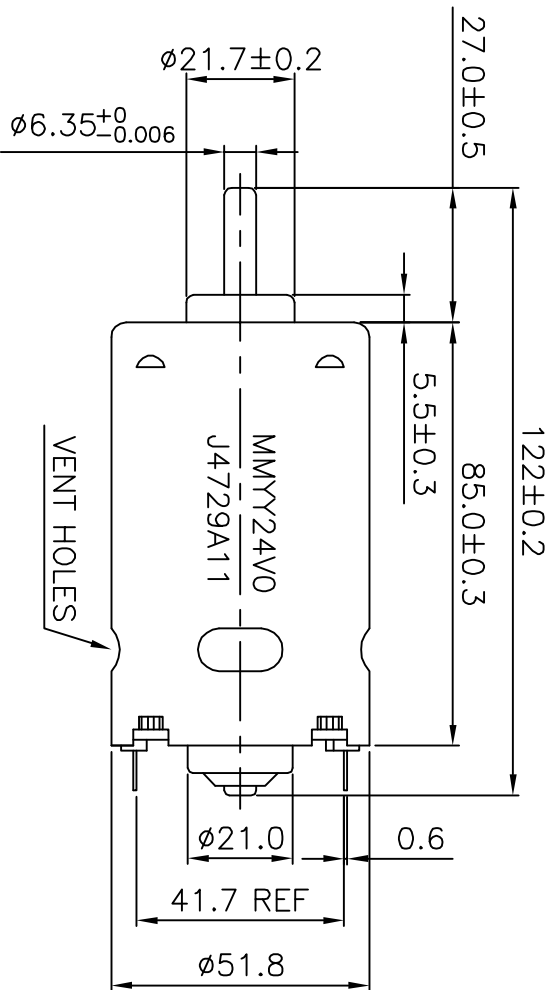
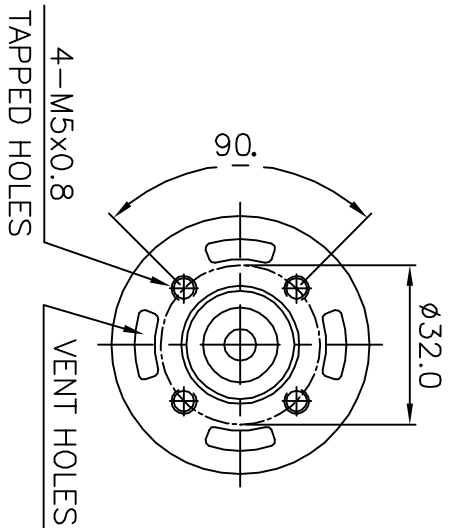


一, 马达外观图 Motor appearance drawing:

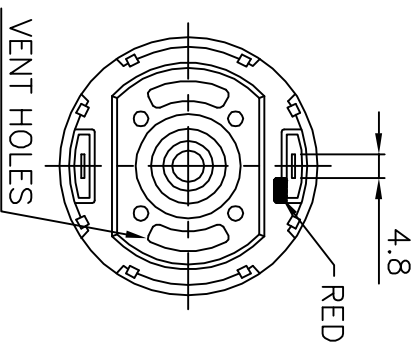
JAK

客户: Customer	M73	马达型号: Model	RS-997SH-6520F	转向: Direction of Rotation	CCW	样品编号: Sample No	J4729A11
额定电压: Rated Voltage	24.0 VDC	电压范围: Range Voltage	6.0-28.0 VDC	产品用途: User		测试环境: Testing environment	20°C/70%RH

DIRECTION OF ROTATION



UNIT: MILLIMETERS



NOTES:

- 1, END PLAY: 0.05~0.60MM;
- 2, DIRECTION OF ROTATION: ANTI-CLOCKWISE WHEN VIEWING MOTOR OUTPUT END WITH POSITIVE VOLTAGE APPLIED TO POSITIVE TERMINAL.

版次	修改内容	修改日期	尺寸范围	公差	批准	签名	日期	型号	零件名称	马达	共2页 第1页
			20~	±0.30				997SH			
			10~20mm	±0.20	绘制	Tan Fu	14.07.29				
			0~10mm	±0.10	审核	LH Lee	14.07.29				
JAK Motor Company Limited											