

名称

SPECIFICATION

部门

技术部

版本

A

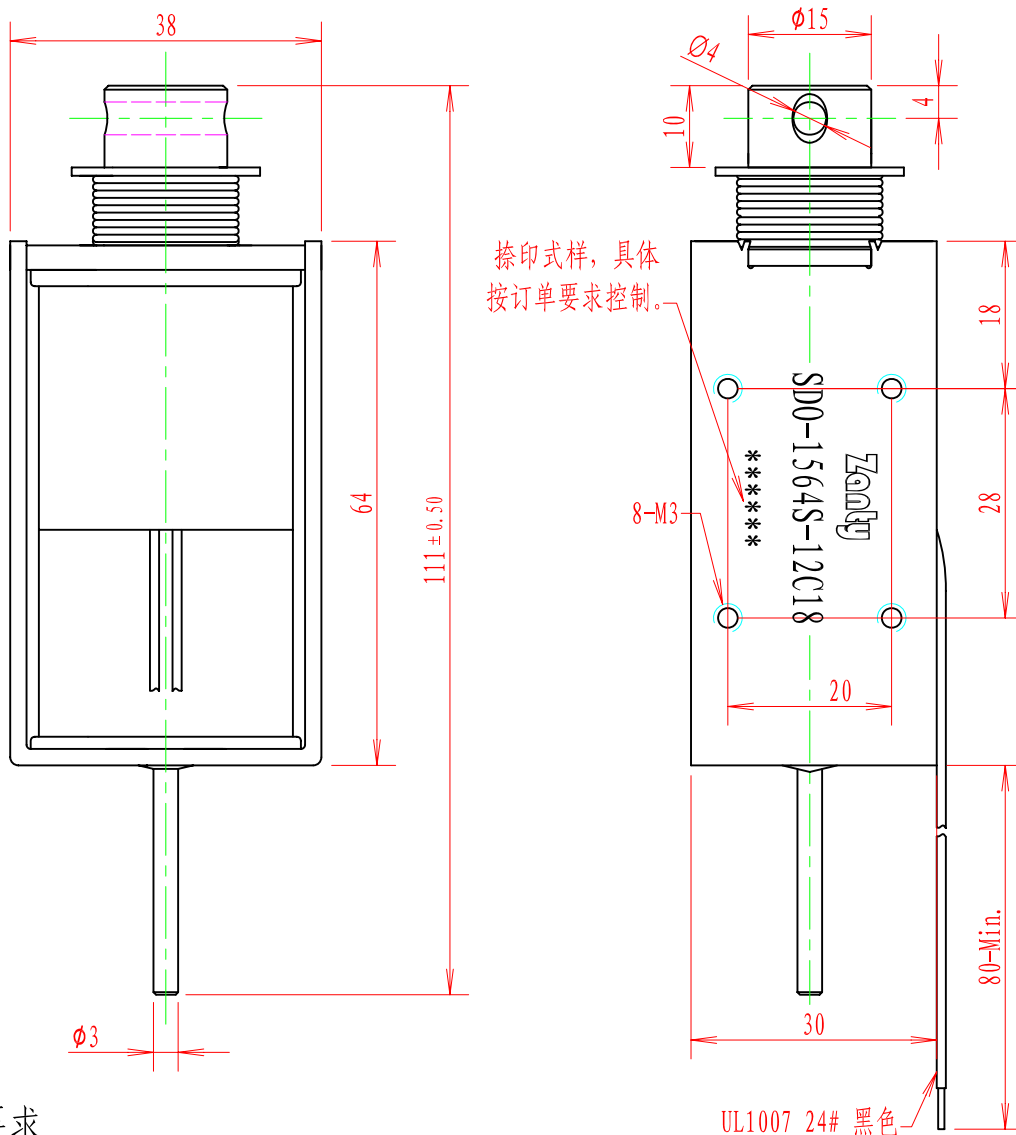
页次

4/4

CUSTOMER:

PART NO. : SDO-1564S-12C18 (ROHS)

CUSTOMER PART NO. :



技术要求

- 1、未注公差尺寸按IT14；
- 2、所有散件（包括散件的表面处理）及辅料必须符合欧盟的RoHS要求。

NO.	日期	更改内容	修订	审核	NO.	日期	更改内容	修订	审核
1					1				
2					2				