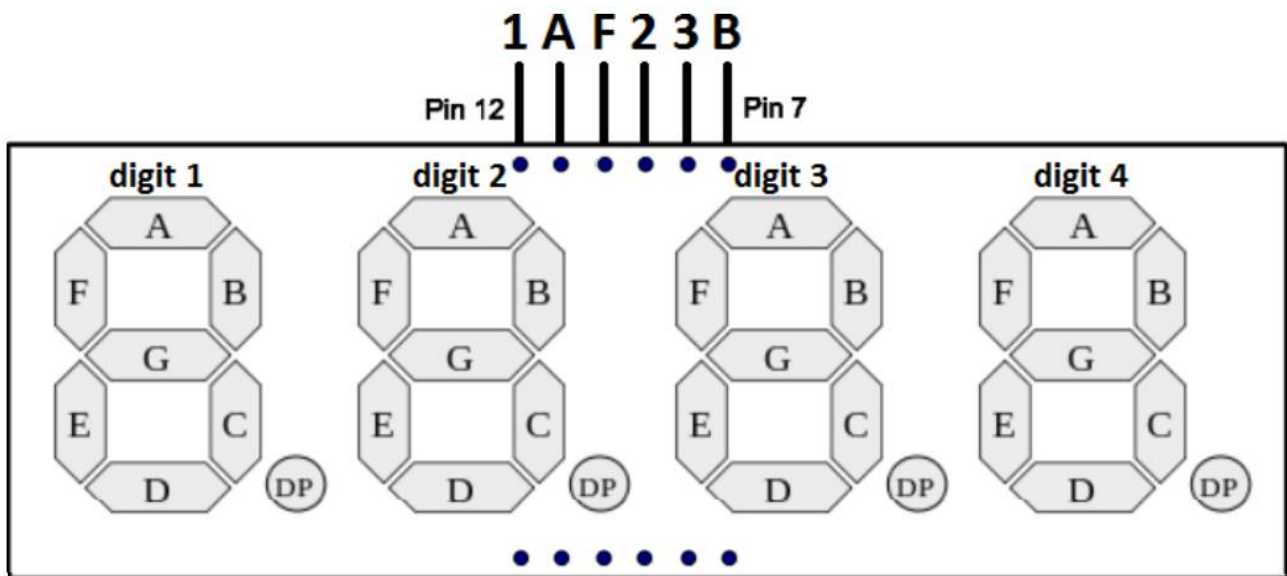


Viewed from top



E D . C G 4

d1 A F d2 d3 B



E D P C G d4