

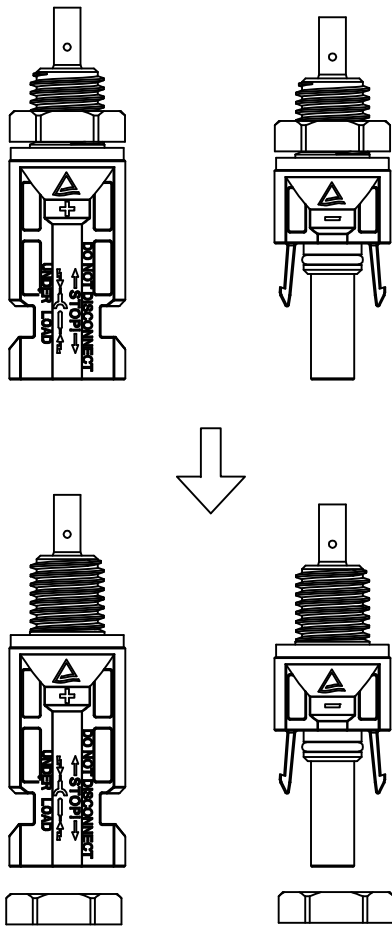


【Product Name】： PV CP4B 板端连接器

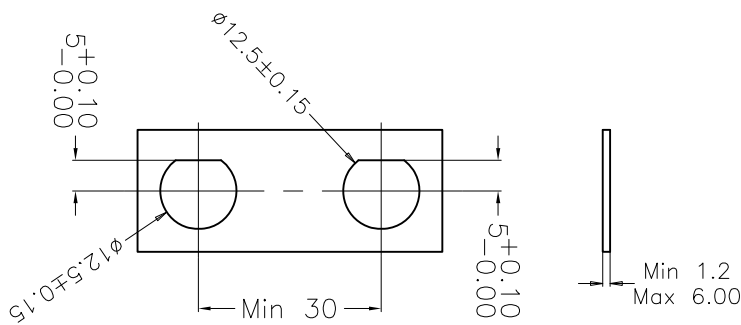
品名	PV CP4B 板端连接器
端子压接	1
额定电流	20A~45A
额定电压	1000V(TUV)
使用温度	-40°C~+85°C
类别	CP4B-公连接器/CP4B-母连接器
IP防护等级	IP68

安装说明:

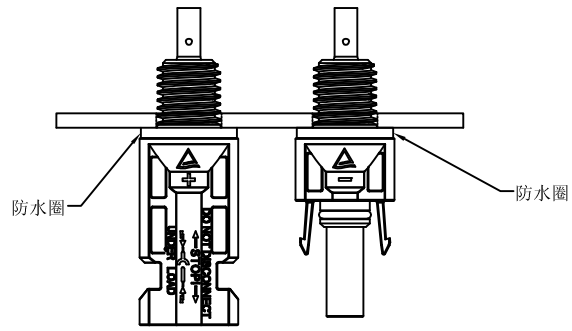
1. 取下螺母



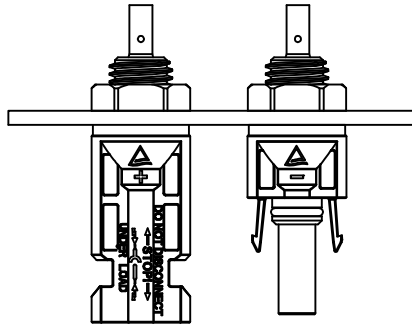
2. 孔板要求



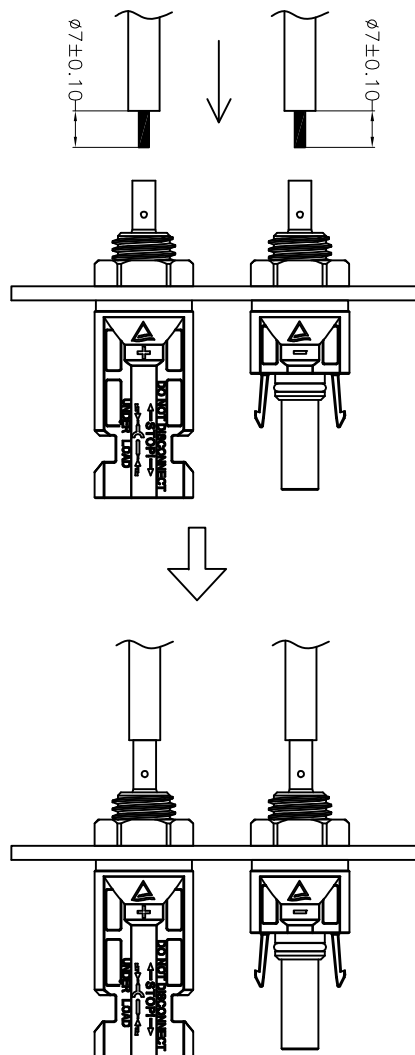
3. 插入板端连接器



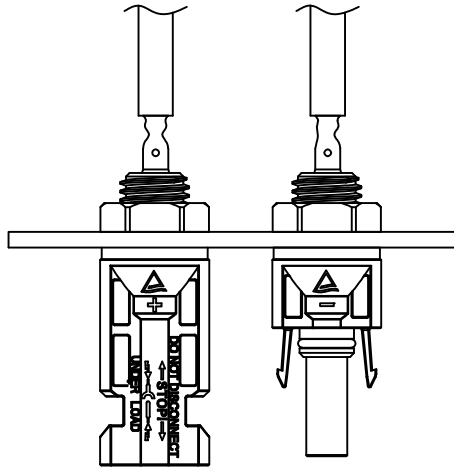
4. 旋上螺母，旋到位旋紧



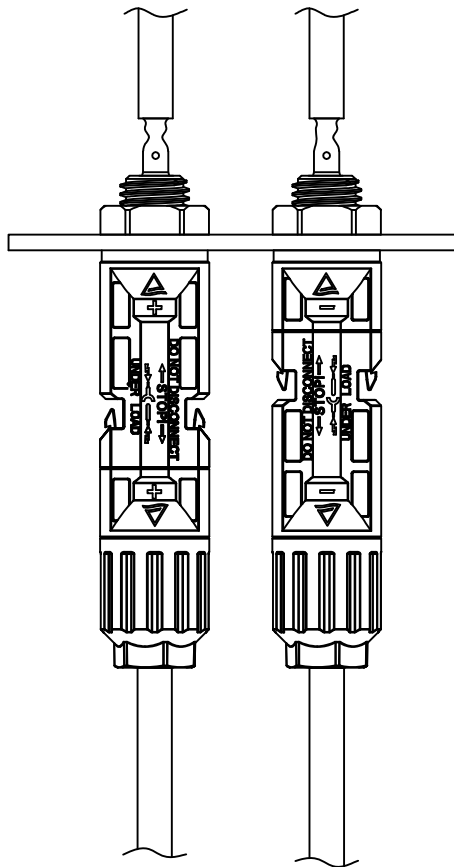
5. 插入电线到端子内，插到位



6. 铆接端子



7. 插入连接器



警告:

不得带载时连接或断开!

公司资料:

地址: 东莞市长安镇沙头振安中路318号

电话: 0769-8228 1300

传真: 0769-8228 1500

网址: <<http://www.sunyosolar.com>>