

承 认 书

Samples approval sheet

客户名称 (Customer name): _____

元件名称 (Production name): 5MM 圆头黄发黄长脚

型 号 (Model): CZ504Y

编 号 (Part number) _____

日 期 (Date): _____

生产商确认 Manufacturer's confirmation			
编制 Prepared by	审核 Checked by	核准 Approved by	市场部 Market Dept.
林	蔡		

客户确认 CUSTOMER CONFIRMATION		
确认 Confirmed by	审核 Checked by	核准 Approved by

Technical Data Sheet

Part No. : 5AID4UY

Version

A.2

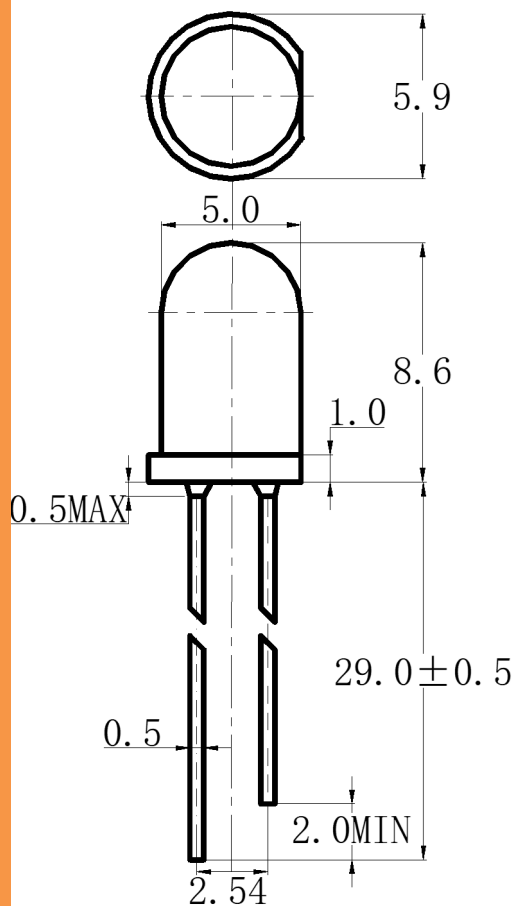
Issued date

2023.12

Page

- 2 - of 5

一、外形图 (Package Dimensions) 单位: (Unit): mm



备注：图中尺寸正负公差均为 0.25mm，脚长正负公差 0.5mm

*在使用前请仔细阅读 LED 使用条件和相关极限参数。

Technical Data Sheet

Part No. : 5AID4UY

Version A.2 Issued date 2023.12 Page - 3 - of 5

晶片(CHIP)		胶体 (Colloid)	
材质 (Material)	Gap	材质 (Material)	环氧树脂
颜色(Color)	黄色	颜色(Color)	黄色雾状

※备注：承认书之编号和型号可用于查询，客户如有需要，请提供相应的编号和型号。

Remark: P/N & Model in samples approval sheet can be used to inquire, please provide corresponding P/N& model if customer need.

二、极限参数 (Absolute Maximum Ratings) (Ta=25℃)

项目参数 (Parameter)	符号 (Symbol)	数值	单位 (Unit)
最大功耗 (Max Power Dissipation)	P_M	80	mW
最大正向电流 (Max Continuous Forward Current)	I_{FM}	25	mA
最大反向电压 (Max Reverse Voltage)	V_{RM}	5	V
最大脉冲峰值电流 (Peak Forward Current)	I_{FP}	75	mA
工作环境 (Operating Temperature Range)	T_{OPR}	-25~+85	℃
储存温度 (Storage Temperature Range)	T_{STR}	-3 ~+100	℃

备注：按防静电焊接操作（接地线、戴静电环、戴纯棉手指套）

三、光电参数 (Initial Electrical Optical Characteristics)

项目参数 (Parameter)	符号 Symbol	最小值 Min.	一般值 Typ.	最大值 Max.	单位 Unit	测试条件 Condition
发光强度 (Luminous Intensity)	I_v	400	-	800	mcd	$I_F=20mA$
发光角度 (Viewing Angle)	2θ1/2	/	25	/	deg	$I_F=20mA$
峰值波长 (Peak Wave Length)	λ_p	/	590	/	nm	$I_F=20mA$
主波长 (Dominant Wave Length)	λ_d	588	/	593	nm	$I_F=20mA$
频宽 (Spectral Width at half height)	$\Delta\lambda$	/	30	/	nm	$I_F=20mA$
正向电压 (Forward Voltage)	V_F	1.8	/	2.2	V	$I_F=20mA$
反向电流 (Reverse Current)	I_R	/	/	≤5	μA	$V_R=5V$

备注：

1、此发光亮度为根据人眼对发光亮度之感应曲线之模拟发光强度符合 CIE (国际光委会组织)

*在使用前请仔细阅读 LED 使用条件和相关极限参数。